

Паспорт

Фальшпанель в шкаф 19"

ИДФУ.304121.221 ПС



СВИДЕТЕЛЬСТВО О ПРИЕМКЕ

ISO
9001

Фальшпанель в шкаф 19"___U соответствует техническим условиям
ТУ РБ 800008148.004-2005 и признана годной к эксплуатации

Представитель ОТК

М.П. _____ / _____
личная подпись / расшифровка подписи

_____ год, месяц, число

Упаковал

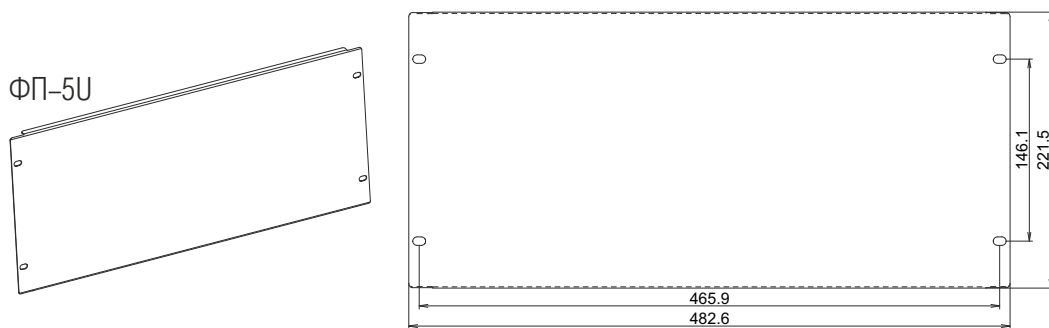
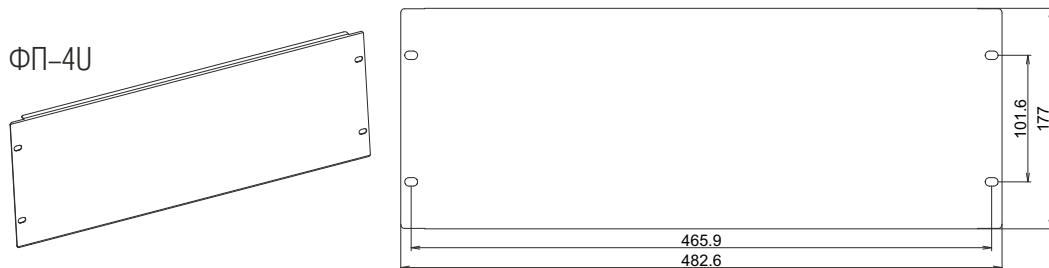
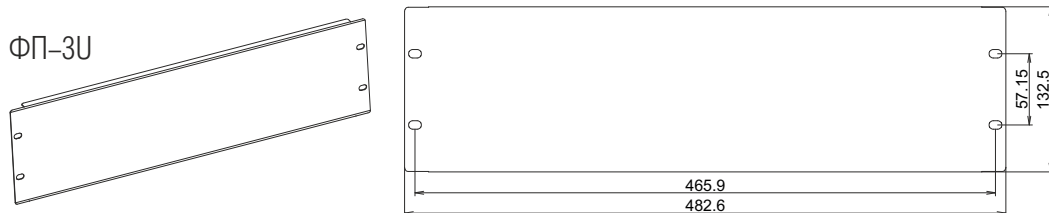
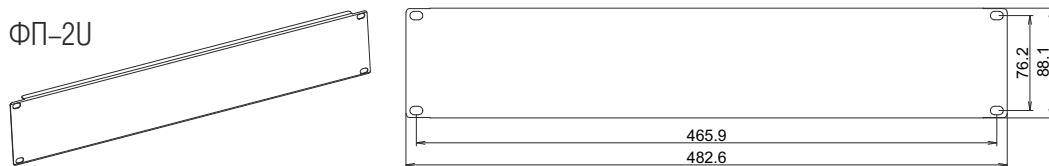
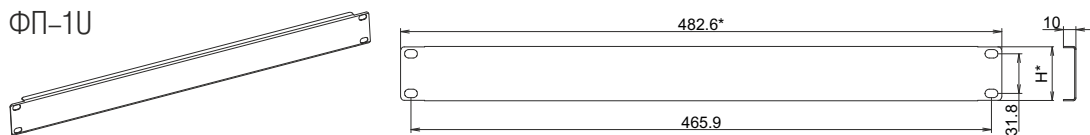
М.П. _____ / _____
личная подпись / расшифровка подписи

_____ год, месяц, число

ВНИМАНИЕ! Производитель оставляет за собой право вносить изменения в конструкцию изделия без ухудшения его функциональных характеристик. Сохраняйте паспорт в течение гарантийного срока.

Фальшпанель в шкаф 19"

Технические характеристики



1. НАЗНАЧЕНИЕ

Фальшпанель предназначена для блокировки свободного пространства вертикальных направляющих, препятствует механическому воздействию на кабельные каналы и проникновению пыли в телекоммуникационные шкафы.

2. ОПИСАНИЕ ИЗДЕЛИЯ

Фальшпанели изготавливаются из металла, покрыты порошково-полимерным составом серого или черного цвета.

3. КОМПЛЕКТ ПОСТАВКИ

ФП-хU – 1 шт.
Паспорт – 1 шт.
Комплект крепления – (4 винта, 4 гайки)
Индивидуальная упаковка – 1 шт.
Индивидуальная упаковка – пленка
Групповая – коробка по 5 шт.

4. УСТАНОВКА

- 4.1 Распаковать изделие.
- 4.2 Вставить в свободное пространство между двумя 19" вертикальными (юнитовыми) направляющими.
- 4.3 Закрепить винтами в юнитовые направляющие.

5. УСЛОВИЯ ТРАНСПОРТИРОВКИ, ХРАНЕНИЯ И УТИЛИЗАЦИИ

- 5.1 Изделие не содержит в своем составе материалов, опасных для жизни и здоровья человека и вредных для окружающей среды, и не требует специальных мер предосторожности при транспортировании, хранении и утилизации. Изделие не содержит в своём составе драгоценных металлов.
- 5.2 Условия транспортирования по группе 5 ГОСТ 15150–69 всеми видами наземного транспорта в закрытых отсеках, исключающих воздействие атмосферных осадков, при температуре от 223°K до 323°K (от минус 50 до плюс 50°С) и относительной влажности до 98% при температуре окружающего воздуха 298°K (плюс 25°С)
- 5.3 Условия хранения по группе 2 (С) ГОСТ 15150–69.
- 5.4 Утилизацию изделия производят по общим правилам, действующим у потребителя.

6. ГАРАНТИЙНЫЕ ОБЯЗАТЕЛЬСТВА

- 6.1 Изготовитель гарантирует качество изделия при соблюдении потребителем условий эксплуатации, транспортирования и хранения.
- 6.2 Гарантийный срок эксплуатации изделия 24 месяцев с момента ввода в эксплуатацию, но не более 30 месяцев со дня поставки.
- 6.3 Гарантийный срок хранения не более 6 месяцев.
- 6.4 В течение гарантийного срока предприятие–изготовитель производит безвозмездную замену или ремонт изделия. Гарантии не распространяются на дефекты, возникающие вследствие некомпетентного обращения, обслуживания, хранения и транспортирования.
- 6.5 После истечения гарантийного срока предприятие–изготовитель обеспечивает платную поставку запасных частей и принадлежностей в течение всего срока службы изделия.

