

Свинцово-кислотные аккумуляторы ВОСТОК серии СК предназначены для использования в системах бесперебойного питания, резервного энергоснабжения, автономных энергосистемах. Изготовлены по AGM технологии (электролит, абсорбированный в стекловолоконном сепараторе), являются герметизированными и необслуживаемыми, со сроком службы в буферном режиме 10-12 лет (от 5 до 18 Ач – 5 лет). Обладают высокими разрядными и эксплуатационными характеристиками благодаря использованию в составе электролита и намазной пасты специальных добавок, препятствующих коррозии и замедляющих процесс старения.



Конструкция батареи

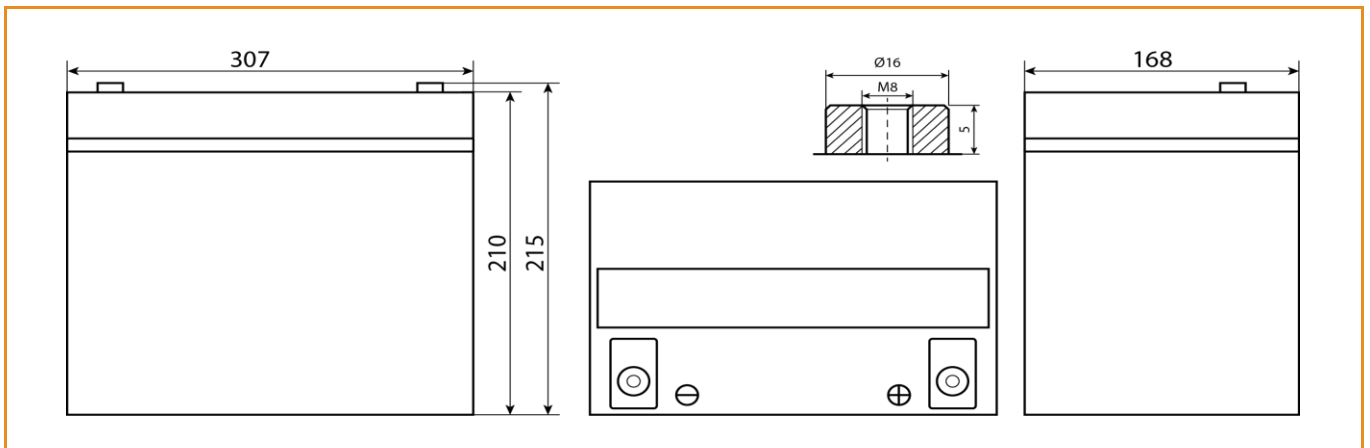
Компонент	Полож. пластина	Отриц. пластина	Корпус	Крышка	Клапан	Клеммы	Сепаратор	Электролит
Материал	Диоксид свинца	Свинец	ABS		Каучук	Медь	Стекловолокно	Серная кислота

Сферы применения

- Источники бесперебойного питания
- Источники резервного энергоснабжения
- Системы отопления и водоснабжения
- Системы солнечной и ветроэнергетики
- Различные области приборостроения

Габариты (±2мм)

Длина.....	307 мм
Ширина.....	168 мм
Высота.....	210 мм
Полная высота.....	215 мм
Вес (±3%).....	27,3 кг





Технические характеристики

Номинальное напряжение.....12 В
Число элементов.....6
Срок службы.....10-12 лет

Номинальная ёмкость (25°C)

20 часовой разряд (4,5 А; 1,75 В/эл).....90 Ач
10 часовой разряд (8,69 А; 1,75 В/эл).....87 Ач
5 часовой разряд (15,8 А; 1,70 В/эл).....79 Ач
Внутреннее сопротивление
полностью заряженной батареи (25°C).....5,1 мОм
Максимальный разрядный ток.....900 А (5с)
Саморазряд.....до 3% ёмкости/мес при 20°C

Рабочие температуры

Заряд.....от -10°C до 40°C
Хранение.....от -20°C до 60°C
Разряд.....от -20°C до 60°C

Параметры заряда

Заряд постоянным напряжением:

Циклический режим (2,4 – 2,5 В/эл)

Макс.зарядный ток.....27 А
Температурная компенсация.... 5 мВ/эл°C

Буферный режим (2,27 – 2,3 В/эл)

Температурная компенсация ... 3,3 мВ/эл°C

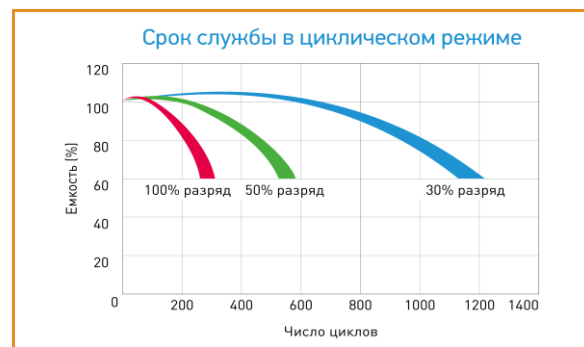
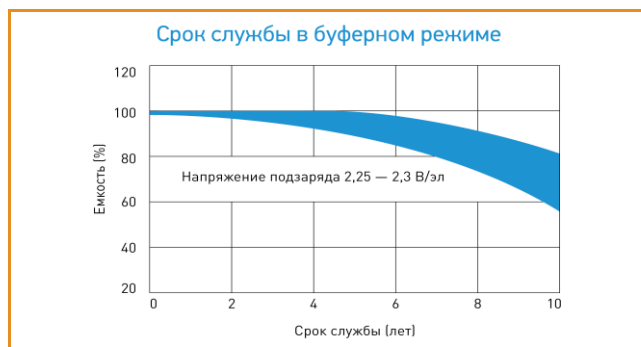
Разряд постоянным током, А (25°C)

В/эл	5 мин	10 мин	15 мин	30 мин	1 ч	3 ч	5 ч	10 ч	20 ч
1,60	285	210	164	99,6	55,3	24,2	15,9	8,94	4,76
1,65	277	200	160	97,9	55,0	24,1	15,9	8,86	4,67
1,70	268	193	158	96,1	54,5	23,9	15,8	8,77	4,59
1,75	241	178	150	95,4	54,0	23,8	15,6	8,69	4,50
1,80	218	162	138	93,7	52,7	23,1	15,3	8,60	4,41

Разряд постоянной мощностью, Вт/эл (25°C)

В/эл	5 мин	10 мин	15 мин	30 мин	1 ч	3 ч	5 ч	10 ч	20 ч
1,60	501	372	297	186	106	48,1	31,7	17,8	9,51
1,65	491	361	292	184	106	47,9	31,6	17,7	9,35
1,70	485	351	289	183	105	47,7	31,5	17,5	9,17
1,75	442	327	276	182	104	47,5	31,1	17,4	9,00
1,80	402	302	255	179	102	46,2	30,6	17,2	8,83

(Примечание) Приведенные выше данные по характеристикам являются средними значениями, полученными в результате проведения 3 контрольно-тренировочных циклов, и не являются номинальными по умолчанию.



Продукция постоянно совершенствуется, поэтому фирма-изготовитель оставляет за собой право вносить изменения без предварительного уведомления.