

10. ТЕХНИЧЕСКИЕ ХАРАКТЕРИСТИКИ

Параметры	Характеристики
Дисплей	10" TFT LCD, цветной
Разрешение	1024*600
Поддерживаемые стандарты видео	CVBS/TVI/CVI/AHD(720P/920P/1080P)
Интерком	Да
Режим «не беспокоить»	Да
Запись фото/видео	Да
Слот под SD карту	Да (до 128 Гб(класс ≥ 10))
Количество мелодий звонка	10
Автоответчик	Да(с SD карт.)
Функция фоторамки	Да(с SD карт.)
Возможности подключения	До 2х вызывных панелей, до 2х видеокамер, до 6и мониторов*
Напряжение питания	АС 100-240В (встроенный БП 12V1A)
Способ монтажа	Накладной (монтажная пластина)
Рабочая тем-ра	-10°C... +60°C
Мах. коммутируемые ток и напряжение для замка (ворота)	60V/40A
Материал	Пластик
Размеры	250*182*23 мм

*Функция переадресации работает только с моделями серии 200 (например ST-M201/7 и т.д.)

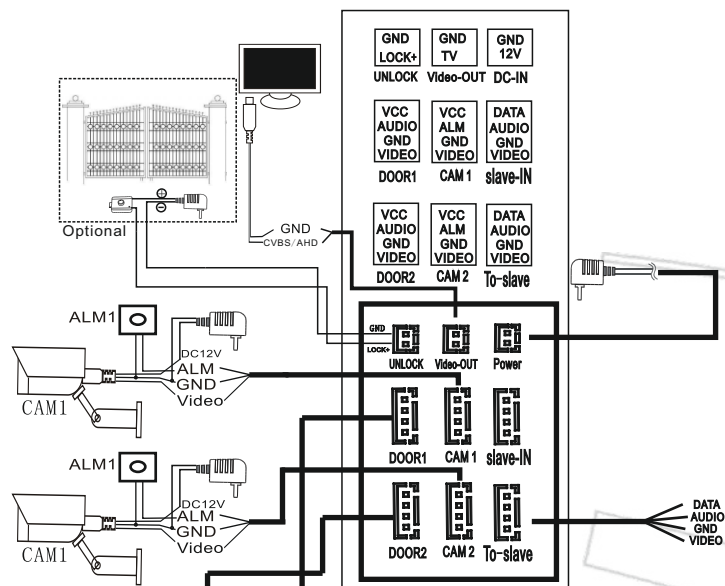
* Иллюстрации в паспорте носят ознакомительный характер и могут отличаться от реальных устройств.

*Технические характеристики изделия носят сугубо информативный характер и могут быть изменены для улучшения потребительских свойств без дополнительного уведомления.

* Производитель гарантирует надежную и стабильную работу устройства только с совместимыми устройствами бренда ST.

* Подробное описание можно найти на сайте www.st-tm.ru

11. СХЕМЫ МОНТАЖНЫЕ



Следующий домофон (режим интерком)

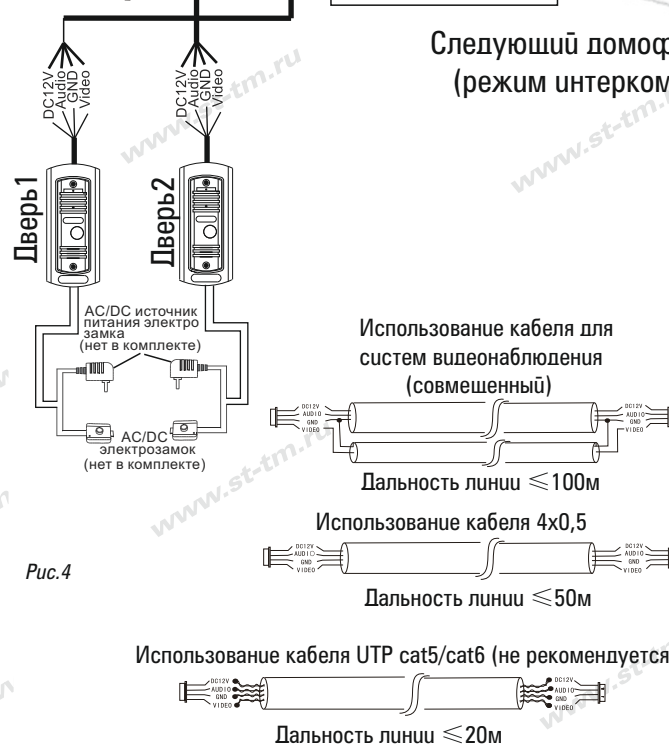


Рис.4

ПАСПОРТ

(на одну единицу продукции)

МОНИТОР ВИДЕОДОМОФОНА



модель: **ST-M200/10**

1. НАЗНАЧЕНИЕ

Монитор видеодомофона, модель ST-M200/10 предназначен для организации домофонной аудио и видео системы по 4х проводной линии. Устанавливается совместно с вызывной панелью и позволяет осуществлять голосовую и видеосвязь.

2. УСТРОЙСТВО И ПРИНЦИП РАБОТЫ

Мониторы видеодомофона позволяет общаться с визуализацией посетителя на экране монитора, с последующей возможностью дистанционного открытия двери.

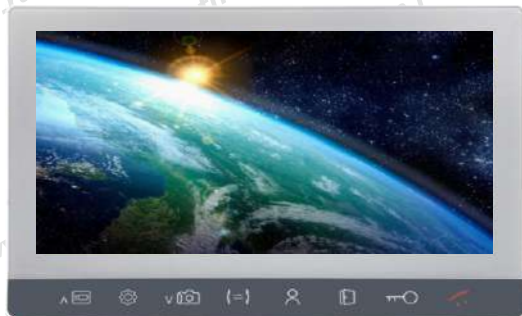


Рис.1

1. Включить/остановить запись во время мониторинга; навигация в меню «вверх»; вкл.(или выкл.) беззвучный режим (удержание 5 сек)
2. Настройки
3. Скриншот во время мониторинга / навигация в меню «вниз»
4. Переадресация
5. Мониторинг
6. Открытие ворот
7. Открытие замка
8. Активация/завершение разговора

3. УСТАНОВКА

1. Перед установкой, пожалуйста, закрепите кронштейн для установки на стене или столе.
2. Обеспечьте необходимую вентиляцию для безопасной работы.
3. Обеспечьте расположение монитора вдали от нагревательных приборов и систем отопления.

Установка монитора.
1. Закрепите кронштейн на стене 4 винтами, и затем повесьте на него монитор.

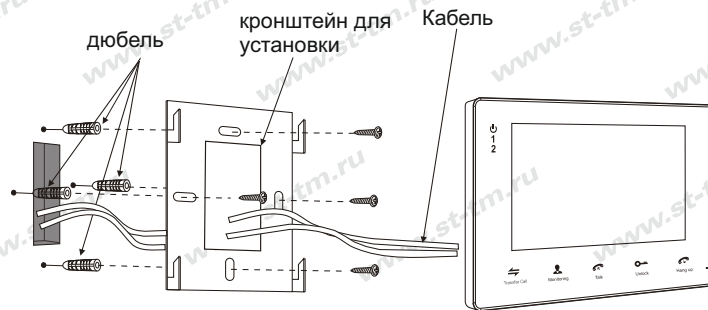


Рис.2

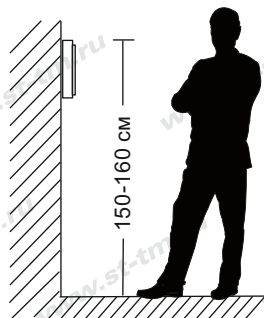


Рис.3

4. КОМПЛЕКТ ПОСТАВКИ

- Монитор видеодомофона с кабелем питания 220В	- 1 шт.
- Крепежный комплект	- 1 шт.
- Кронштейн для установки	- 1 шт.
- Соединительный кабель (4 контакта)	- 5 шт.
- Соединительный кабель (2 контакта)	- 2 шт.
- Паспорт	- 1 шт.
- Тарная упаковка	- 1 шт.

5. ПРАВИЛА ХРАНЕНИЯ И ТРАНСПОРТИРОВКИ

Монитор видеодомофона следует хранить в вентилируемом помещении при температуре от -50°C до +50°C и относительной влажности воздуха до 95%. Условия транспортировки и хранения в транспортной таре на складах изготовителя и потребителя должно соответствовать ГОСТ 15150-69.

6. МЕРЫ БЕЗОПАСНОСТИ

Монитор видеодомофона должна эксплуатироваться в соответствии с требованиями действующих правил эксплуатации электроустановок, находящихся под напряжением до 1000 Вольт. Монтаж должен осуществляться квалифицированным специалистом, прошедшим специальную подготовку.

7. ПРАВИЛА УТИЛИЗАЦИИ

Оборудование не представляет опасность для жизни, здоровья людей и окружающей среды. После окончания срока службы его утилизация производится без принятия специальных мер защиты окружающей среды.

8. ГАРАНТИИ ИЗГОТОВИТЕЛЯ

Предприятие-изготовитель гарантирует работоспособность изделия в течение 12 месяцев с даты продажи, но не более 24 месяцев с даты изготовления. В случае отсутствия документов о продаже, гарантия действует в течение 24 месяцев с даты изготовления. Гарантийные обязательства становятся недействительными, если причиной выхода из строя явились:

- механические, термические, химические повреждения корпуса и других элементов изделия;
- электрический пробой входных и выходных каскадов;
- авария в сети питания.

Гарантия не распространяется на изделие с нарушенной гарантийной пломбой.

В случае, если Ваше изделие марки «СТ» будет нуждаться в гарантийном и послегарантийном обслуживании, просим обращаться к региональному дилеру/продавцу, у которого Вы приобрели это изделие или в территориальный авторизованный сервисный центр, адрес которого можно найти на сайте www.st-tm.ru в разделе «контакты» или «тех.поддержка». Срок службы изделия 24 месяца с даты изготовления.

9. СВИДЕТЕЛЬСТВО О ПРИЕМКЕ

Монитор видеодомофона модель ST-M200/10, сер.№ _____ изготавливается в соответствии с директивами 2014/30/EU об электромагнитной совместимости, 2014/35/EU о низковольтном оборудовании, 2011/65/EU об ограничении использования определенных опасных веществ в электрическом и электронном оборудовании и признан годным к эксплуатации.

Сделано в Китае.

Изготовитель: Манжоули Смарт Технолоджи Продактс Ко.,Лтд.

Адрес: Китай, 021400, г. Маньчжурия КНР, ул. СиньХуа торговый дом, подъезд 3, офис 3-5

www.intellectchina.cn

Импортер: юридическое лицо, уполномоченное принимать претензии и производить гарантийный ремонт и замену товара на территории РФ: ООО «Техника»

Адрес: 664075, г. Иркутск, ул. Байкальская 203А, офис 23
Тел. 8 (902) 569-81-96

Дата изготовления:

Продавец (наименование и адрес):

М.П.

Дата продажи:

Подпись продавца