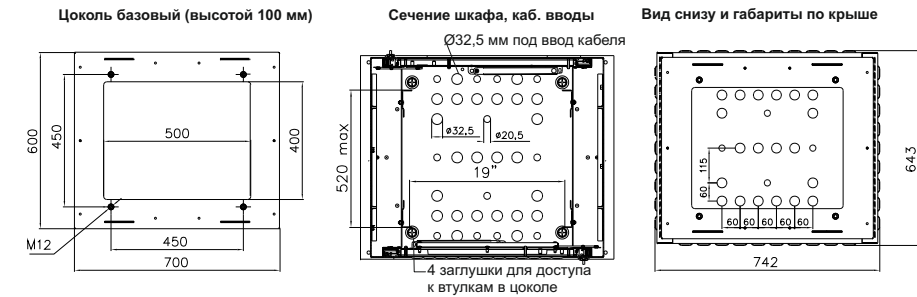
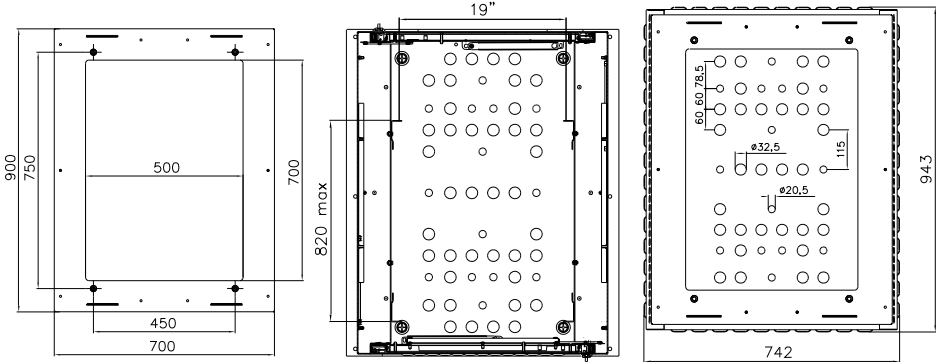


РАЗМЕРЫ ЦОКОЛЯ И КАБЕЛЬНЫХ ВВОДОВ

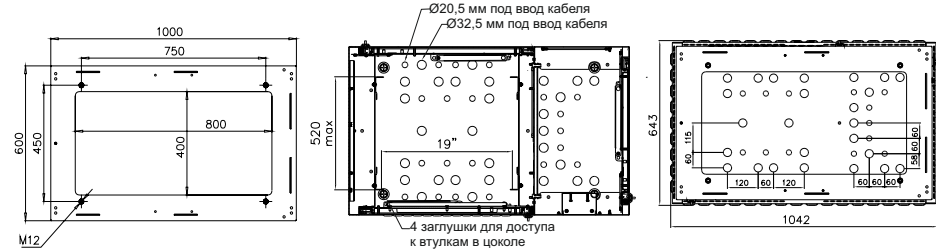
ШТВ-1-х.7.6



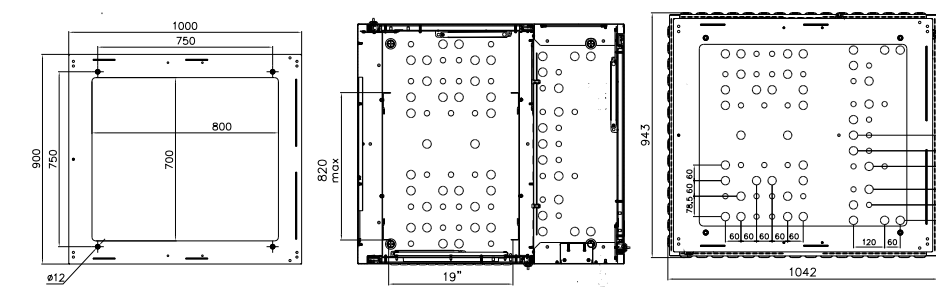
ШТВ-1-х.7.9



ШТВ-2-х.10.6



ШТВ-2-х.10.9



ТЕХНИЧЕСКИЕ ХАРАКТЕРИСТИКИ ШТВ-1

| Шкаф (артикул) | Полезная высота U (юнит) | *Габаритные размеры по крыше ВхШхГ (мм) | Полезная глубина (мм) | Масса не более (кг) |
|----------------|--------------------------|---|-----------------------|---------------------|
| ШТВ-1-12.7.6 | 12 | 775 x 745 x 630 | 520 | 78 |
| ШТВ-1-12.7.9 | 12 | 775 x 745 x 930 | 820 | 97 |
| ШТВ-1-18.7.6 | 18 | 1040 x 745 x 630 | 520 | 97 |
| ШТВ-1-18.7.9 | 18 | 1040 x 745 x 930 | 820 | 117 |
| ШТВ-1-24.7.6 | 24 | 1310 x 745 x 630 | 520 | 115 |
| ШТВ-1-24.7.9 | 24 | 1310 x 745 x 930 | 820 | 138 |
| ШТВ-1-30.7.6 | 30 | 1575 x 745 x 630 | 520 | 130 |
| ШТВ-1-30.7.9 | 30 | 1575 x 745 x 930 | 820 | 157 |
| ШТВ-1-36.7.6 | 36 | 1840 x 745 x 630 | 520 | 150 |
| ШТВ-1-36.7.9 | 36 | 1840 x 745 x 930 | 820 | 175 |

ТЕХНИЧЕСКИЕ ХАРАКТЕРИСТИКИ ШТВ-2

| Шкаф (артикул) | Полезная высота U (юнит) | *Габаритные размеры по крыше ВхШхГ (мм) | Полезная глубина электро-отсека (мм) | Полезная глубина (мм) | Масса не более (кг) |
|----------------|--------------------------|---|--------------------------------------|-----------------------|---------------------|
| ШТВ-2-12.10.6 | 12 | 775 x 1045 x 630 | 295 | 520 | 108 |
| ШТВ-2-12.10.9 | 12 | 775 x 1045 x 930 | 295 | 820 | 135 |
| ШТВ-2-18.10.6 | 18 | 1040 x 1045 x 630 | 295 | 520 | 135 |
| ШТВ-2-18.10.9 | 18 | 1040 x 1045 x 930 | 295 | 820 | 167 |
| ШТВ-2-24.10.6 | 24 | 1310 x 1045 x 630 | 295 | 520 | 162 |
| ШТВ-2-24.10.9 | 24 | 1310 x 1045 x 930 | 295 | 820 | 200 |
| ШТВ-2-30.10.6 | 30 | 1575 x 1045 x 630 | 295 | 520 | 187 |
| ШТВ-2-30.10.9 | 30 | 1575 x 1045 x 930 | 295 | 820 | 230 |
| ШТВ-2-36.10.6 | 36 | 1840 x 1045 x 630 | 295 | 520 | 212 |
| ШТВ-2-36.10.9 | 36 | 1840 x 1045 x 930 | 295 | 820 | 260 |

АКСЕССУАРЫ

| Код производ. | Описание изделия | Наименование изд. |
|---------------|--|----------------------|
| 73541620000 | Полка перфорированная, глубина 390 мм | СВ-39 |
| 73541600400 | Полка перфорированная, глубина 450 мм | СВ-45 |
| 73541600401 | Полка перфорированная грузоподъемностью 100 кг., глубина 450 мм | СВ-45 У |
| 30141601700 | Полка перфорированная выдвигная с телескопическими направляющими, глубина 450 мм | ТСВ-45 |
| 30141601800 | Полка перфорированная выдвигная с телескопическими направляющими, глубина 580 мм | ТСВ-58 |
| 73541600702 | Полка перфорированная консольная 1U, глубина 200 мм | МС-20 |
| 73541600701 | Полка перфорированная консольная 2U, глубина 300 мм | МС-30 |
| 73541600700 | Полка перфорированная консольная 2U, глубина 400 мм | МС-40 |
| 30655824500 | Модуль вент. 19" 1U, 3 вентилятора, регулируемая глубина 200-310 мм с контроллером | R-FAN-3К-1U |
| 30655822900 | Модуль вент. потолочный (170x425), 2 вент. колодка | R-FAN-2J |
| 30655823300 | Модуль вент. потолочный (170x425), 2 вент. с терморегулятором | R-FAN-2T |
| 30655823100 | Модуль вент. потолочный (170x425), 3 вент. колодка | R-FAN-3J |
| 30655823500 | Модуль вент. потолочный (170x425), 3 вент. с терморегулятором | R-FAN-3T |
| 30112220700 | Блок силовых розеток 19" без шнура с выключателем, 8 розеток, цвет черный | БР-8П (У10-008)-9005 |
| 30112221600 | Блок силовых розеток 19" со шнуром (2 м.) без выключателя, 9 розеток, цвет черный | БР-9П-Ш-9005 |
| 30536320400 | Горизонтальный кабельный органайзер 19" 1U, 4 кольца, серый | ГКО-4.62/7035 |
| 30536320300 | Горизонтальный кабельный органайзер 19" 1U, 4 кольца, черный | ГКО-4.62/9005 |
| 30536320200 | Горизонтальный кабельный органайзер с окнами 19" 1U, 4 кольца, серый | ГКО-О-4.62/7035 |
| 30536320100 | Горизонтальный кабельный органайзер с окнами 19" 1U, 4 кольца, черный | ГКО-О-4.62/9005 |
| 74115101000 | Фальшпанель в шкаф 19" 1U | ФП-1 |
| 74115101001 | Фальшпанель в шкаф 19" 2U | ФП-2 |
| 74115101002 | Фальшпанель в шкаф 19" 4U | ФП-4 |

*Глубина полок не должна превышать глубину шкафа

*Крыша шкафа 80 мм. Цоколь 100 мм. Допустимая распределенная статическая нагрузка для ШТВ-1 до 800 кг, для ШТВ-2 до 1200 кг. Шкаф поставляется собранным, в упаковке из гофрированного картона на деревянном поддоне 155 мм.

3. ТРЕБОВАНИЯ БЕЗОПАСНОСТИ

Все металлические элементы шкафа должны быть соединены с элементом для подключения защитного заземления с помощью электрических проводников или крепежных соединений.

4. ГАРАНТИИ ИЗГОТОВИТЕЛЯ

4.1 Изготовитель гарантирует соответствие шкафа требованиям конструкторской документации и ТУ ВУ 800008148.008-2010 при соблюдении потребителем условий транспортирования, хранения, монтажа и эксплуатации.

4.2 Гарантийный срок эксплуатации шкафов 12 месяцев.

4.3 Гарантийный срок хранения не более 6 месяцев.

ВНИМАНИЕ! Изготовитель не несет ответственности за сохранность шкафа с установленным оборудованием заказчика при транспортировке.

5. УСЛОВИЯ ТРАНСПОРТИРОВАНИЯ, ХРАНЕНИЯ И УТИЛИЗАЦИИ

5.1 Изделие не содержит в своем составе материалов опасных для жизни и здоровья человека, вредных для окружающей среды. Изделие не содержит в своем составе драгоценных металлов. Не требует специальных мер предосторожности при транспортировании, хранении и утилизации.

5.2 Транспортирование шкафов в упаковке может осуществляться любым видом транспорта в крытых транспортных средствах, в соответствии с правилами перевозки грузов, действующих на данном виде транспорта. Условия транспортирования, в части воздействия климатических факторов, должны соответствовать группе хранения 4 по ГОСТ 15150.

5.3 Условия хранения по группе 2 ГОСТ 15150-69.

5.4 Утилизацию изделия производят по общим правилам, действующим у потребителя.

6. ИЗГОТОВИТЕЛЬ:

Республика Беларусь, 223051, Минская область, Минский район, аг. Колодищи, ул. Минская, дом 67А, тел.: +375 (17) 500-00-00, e-mail: info@cmo.ru, сайт: www.cmo.ru, ИООО «ЦМО»

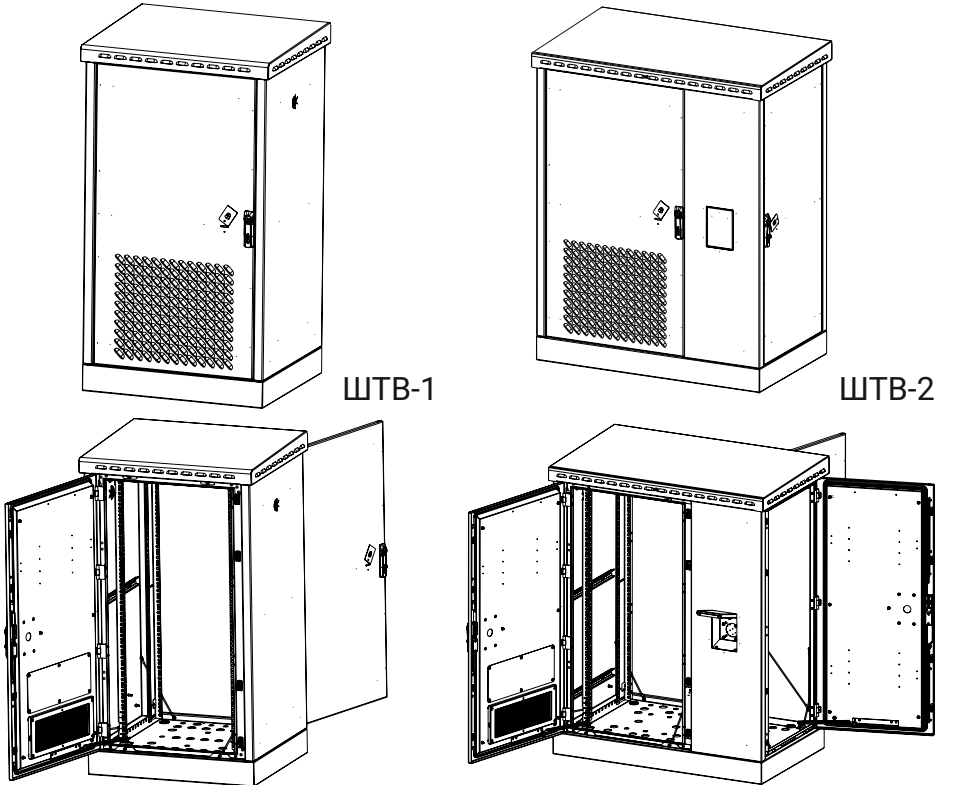
ВНИМАНИЕ! Производитель оставляет за собой право вносить изменения в конструкцию изделия без ухудшения его функциональных характеристик

Паспорт ЦМО

Шкаф телекоммуникационный всепогодный ИДФУ.301445.600 ПС

Изделие соответствует: ТУ ВУ 800008148.008-2010, ГОСТ 32127-2013
Сохраняйте паспорт до конца гарантийного срока!

ISO 9001



1. НАЗНАЧЕНИЕ

1.1 Шкаф телекоммуникационный всепогодный ШТВ предназначен для размещения автономно функционирующего активного и пассивного телекоммуникационного оборудования, обеспечивая защиту от воздействия окружающей среды и несанкционированного доступа.

1.2 Вид климатического исполнения У1 по ГОСТ 15150 с предельными рабочими температурами воздуха при эксплуатации от минус 50°С до плюс 45°С и относительной влажности не более 80% при температуре плюс 20°С. При установке климатического оборудования (вентилятор + нагреватель), допускается эксплуатация шкафов в зоне прямого воздействия осадков и других климатических факторов (категория размещения 1).

1.3 Предназначен для установки в закрытых помещениях или на открытом воздухе.

1.4 Не предназначен для эксплуатации во взрывопожароопасных зонах.

1.5 Шкаф имеет стеньгу защиты, обеспечиваемой оболочкой, IP65 (с установленным кондиционером либо вентилятором – IP54).

1.6 Изделия могут эксплуатироваться вне помещений в атмосфере с категорией коррозионной активности С3 по ГОСТ 9.104-2018.

2. ОПИСАНИЕ ИЗДЕЛИЯ

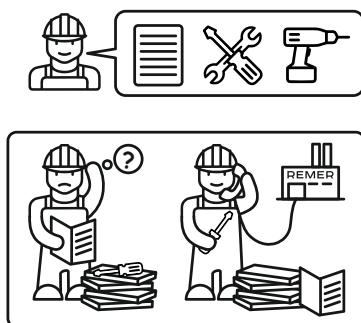
2.1 Шкаф ШТВ-1 состоит из телекоммуникационного отсека, который может быть разделен на 2 (снизу – аккумуляторный) при помощи дополнительной полки типа СВ (в комплект поставки не входит).

2.2 Шкаф ШТВ-2 дополнительно имеет в своём составе электро отсек, который комплектуется монтажной панелью из стали 2.5 мм, а также на боковой поверхности имеется отсек с дверцей под установку розетки скрытой установки 16А или 32А, что позволяет подключать внешние источники питания (например, генератор). Во внутренней стенке между телекоммуникационным и электро отсеками предусмотрены заглушенные отверстия 32.5 мм и 20.5 мм под установку кабельных вводов.

2.3 Шкаф изготовлен из листовой стали толщиной до 2 мм, внутри покрыт термозоляционным материалом. В комплект поставки входит утеплитель, который необходимо наклеить на основание внутри каркаса после прокладки проводов. В крыше каркаса и на передней двери предусмотрены вентиляционные окна, которые могут быть закрыты заглушками либо в них могут быть установлены фильтры и вентиляторы серии R-FAN-x по ТУ РБ 800008148.004-2005. Двери выполнены из стали 2 мм, могут быть перевершены для изменения стороны открытия. На дверь можно установить дополнительный антивандальный замок и полку для документов (в комплект поставки не входит). Передняя дверь имеет жалюзи для обеспечения вентиляции. Крыша шкафа съёмная, имеет небольшой уклон и систему «антикапля», что не позволяет воде скапливаться на шкафу и отводит воду без попадания её на уплотнитель шкафа – дверь не примерзает при отрицательных температурах. Под крышкой имеются транспортировочные уши, которые позволяют поднимать шкаф на требуемую высоту либо транспортировать его с применением спец. устройств. Вместо стандартной крыши можно установить крышу с выдвигным козырьком (в комплект поставки не входит). Цоколь шкафа высотой 100 мм, съёмный и может быть заменен на цоколь 300 мм с дверцами для доступа к проводам (в комплект поставки не входит). Фиксация шкафа к подготовленному основанию осуществляется через 4 втулки М12 в основании шкафа.

2.4 Телекоммуникационный модуль стандартно комплектуется двумя парами вертикальных направляющих. Доступ к оборудованию предусмотрен с передней стороны шкафа через дверь с пенорезиновым уплотнителем.

2.5 Для обеспечения автономной работы оборудования предусмотрена организация и контроль климата внутри шкафа. При малом тепловыделении возможна свободная конвекция, через отверстия с фильтрующими элементами для очистки воздуха в крыше и передней двери шкафа. Принудительное охлаждение предусматривает установку терморегулятора и вентиляторного модуля потолочного по ТУ РБ 800008148.004-2005 серии R-FAN-x. При активном тепловыделении оборудования возможна установка дополнительного вентиляторного модуля потолочного по ТУ РБ 800008148.004-2005 вместо фильтрующего элемента для очистки воздуха передней двери.



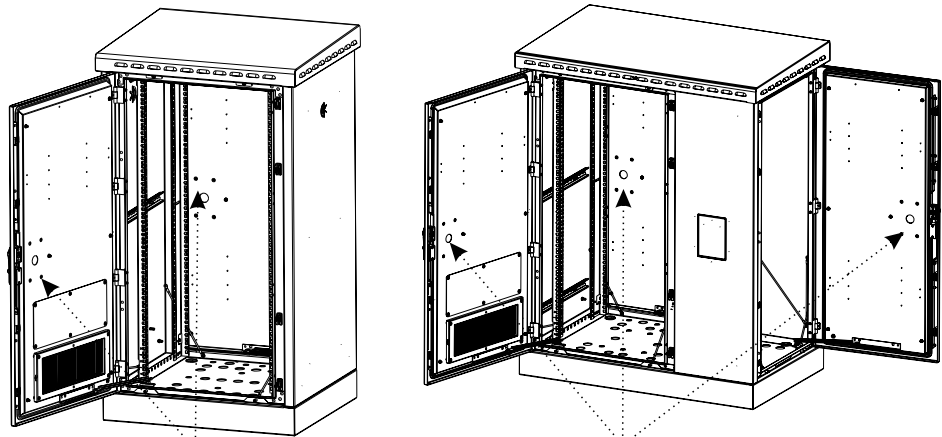
**ЦМО**

Руководство по сборке: шкаф телекоммуникационный всепогодный ШТВ-1/ ШТВ-2

КОМПЛЕКТ ПОСТАВКИ

Шкаф поставляется в собранном виде
 Вертикальные направляющие: 4 шт.
 Комплект заземления: 1 шт.
 Ограничитель двери: 2 шт. (для ШТВ- 2 3 шт.)

Комплект ключей: 2 шт. (для ШТВ- 2 3 шт.)
 DIN-рейка: 2 шт.
 Фильтр: 2 шт.
 Панель монтажная: 1 шт (только для ШТВ-2)

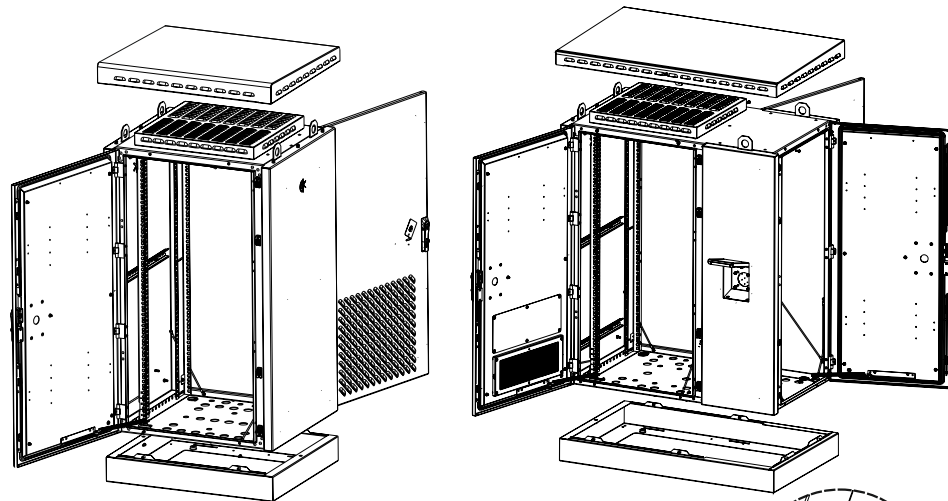


Места для установки усиленных замков

Места для установки усиленных замков

УСТАНОВКА ШКАФА

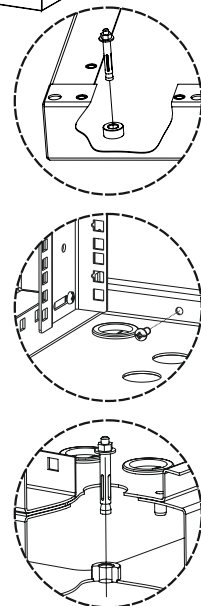
1 Монтаж шкафа осуществляется на подготовленное ровное основание. Выкрутите винты М6х12 с внутренней стороны шкафа и отсоедините основание.



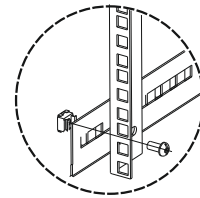
2 Установите основание на подготовленную поверхность и закрепите болтами М12 либо анкерами. По контуру основания нанесите герметик (в комплект поставки не входит).

3 Установите шкаф на основание, закрепите винтами М6х12.

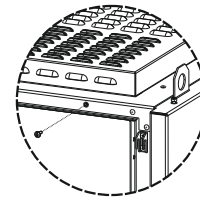
4 Предусмотрена установка шкафа без демонтажа основания. Для доступа к монтажным отверстиям основания уберите 4 заглушки с внутренней стороны шкафа. Просверлите необходимые отверстия, закрепите шкаф анкерными винтами М12 (в комплект поставки не входят), установите заглушки.



5 Вертикальные направляющие (4 шт.) регулируются по глубине. Фиксируются винтом и гайкой с фиксатором.



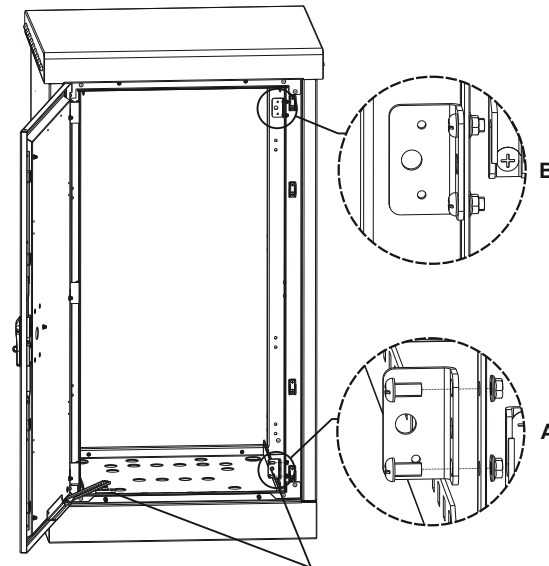
6 Для доступа к транспортировочным ушам необходимо открутить два винта (для ШТВ-2 - четыре) М6х16 со стороны двери и потянуть крышу на себя.



Регулировать силу прижима крыши к каркасу шестью (для ШТВ-2 - пятью) винтами М6 в крыше каркаса изнутри шкафа. Установка крыши производится в обратном порядке.

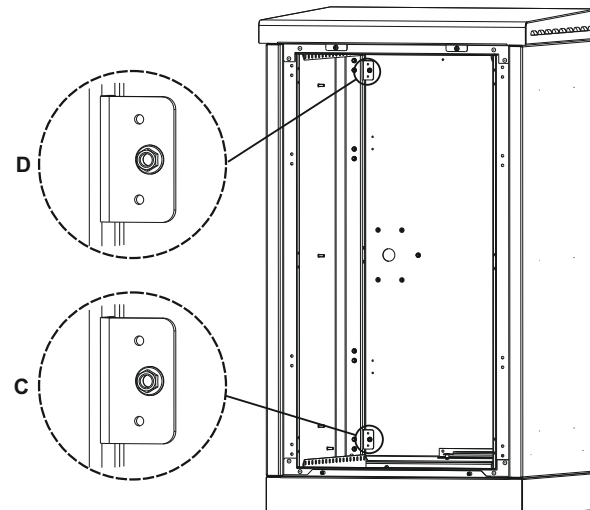
БЛОКИРОВКА ЗАДНЕЙ ДВЕРИ УГОЛКАМИ

1 Для шкафов ШТВ-1 и ШТВ-2. Удалить заглушки из отверстий, установить 2 уголка винтами М6х12 и гайками М6 согласно вида А и В.



Для блокировки двери применить один уголок из комплекта поставки и один уголок демонтировать с ограничителя двери (уголки одинаковые).

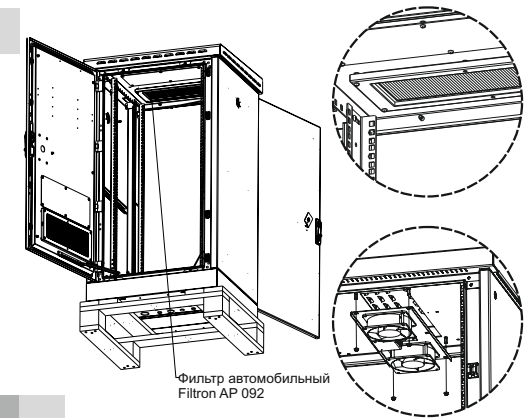
2 С двери снять две гайки согласно чертежу, закрыть дверь, завинтить гайки согласно вида D и C.



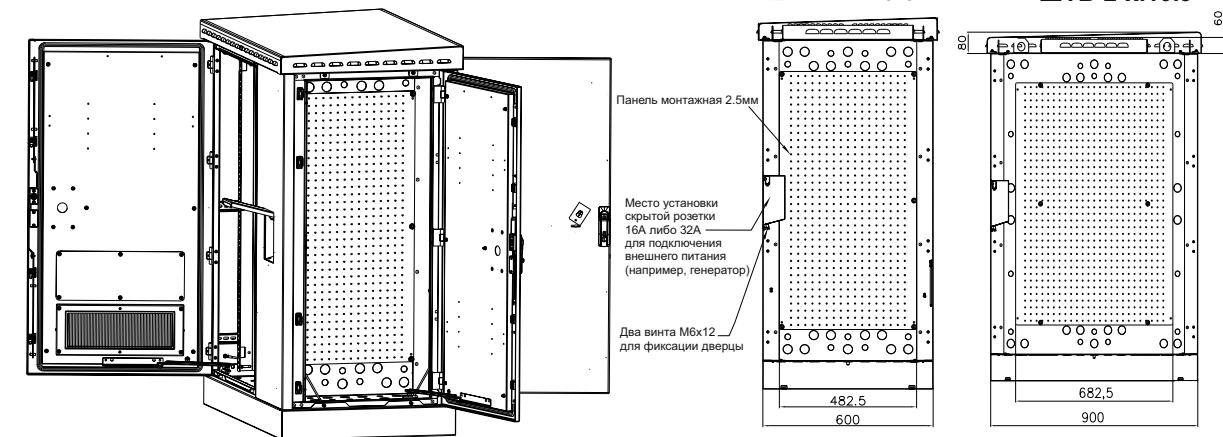
СИСТЕМА ВЕНТИЛЯЦИИ

Для замены фильтрующего элемента удалите 4 винта корпуса фильтра М5. Отсоедините корпус и замените фильтрующий элемент Filtron AP 092, либо аналог.

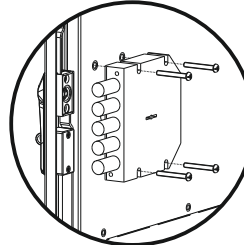
Предусмотрена установка модуля вентиляторного потолочного по ТУ РБ 800008148.004-2005 в крышу или дверь шкафа. Установите модуль и зафиксируйте четырьмя винтами М5.



ЭЛЕКТРООТСЕК ШТВ-2 В РАЗРЕЗЕ



Замок антивандальный ШТВ-12-36-А для напольных шкафов серии ШТВ. В комплект поставки не входит.

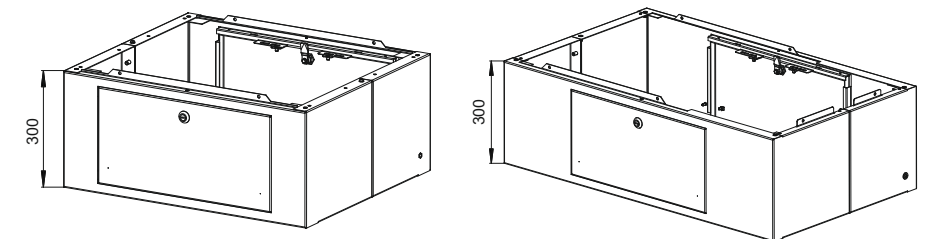


УСТАНОВКА ИЗДЕЛИЯ

1. Удалить заглушку
2. Ключом очистить замочную скважину от утратителя
3. Закрепить замок 4-мя винтами М6х45
4. Проверить работоспособность замка с открытой дверью. При закрытой двери использовать замок только после закрытия основного ригельного замка (во избежание подклинивания стержней).

ЦОКОЛЬ ОС-ШТВ

Возможно соединение 2-х и более цоколей. В комплект поставки не входит.



| Цоколь (артикул) | Высота цоколя (мм) | Для шкафов ШТВ | Масса не более (кг) |
|------------------|--------------------|----------------|---------------------|
| ОС-ШТВ-1-300.600 | 300 | ШТВ-1-х.7.6 | 16,0 |
| ОС-ШТВ-1-300.900 | 300 | ШТВ-1-х.7.9 | 18,8 |
| ОС-ШТВ-2-300.600 | 300 | ШТВ-2-х.10.6 | 20,0 |
| ОС-ШТВ-2-300.900 | 300 | ШТВ-2-х.10.9 | 22,5 |

Изделие выполнено из оцинкованной стали. Допустимая распределенная нагрузка до 1200 кг. Поставляется в разобранном виде в упаковке из гофрированного картона.