

## Видеокамера DS-2CE10HFT-F

ColorVu

### ПАСПОРТ ИЗДЕЛИЯ



- Видеокамера с цветным изображением 24/7
- 5 Мп, разрешение 2560 × 1944
- Цветное изображение 24/7
- 130 дБ, True WDR, 3D DNR
- Фиксированный объектив 2.8 мм
- Интеллектуальная подсветка, подсветка белым светом
- Видеовыход 4-в-1 (переключаемые TVI/AHD/CVI/CVBS)
- IP67
- Встроенный слот для microSD/SDHC/SDXC: нет
- Встроенный микрофон: нет



## Спецификации

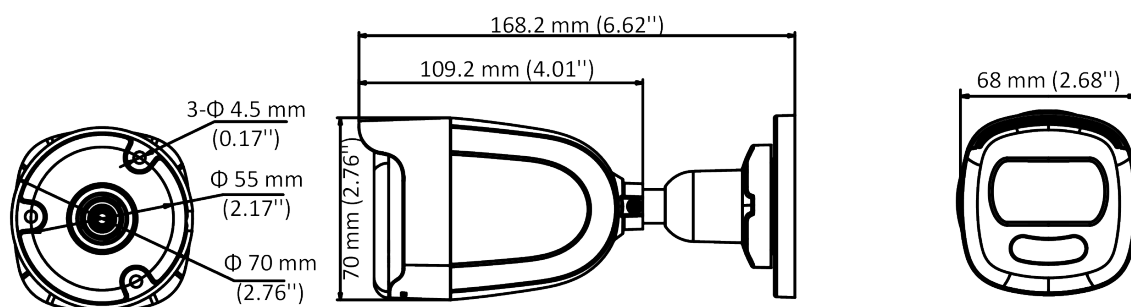
<b>Камера</b>	
Матрица	5 Мп CMOS
Стандарт сигнала	PAL/NTSC
Разрешение	2560 × 1944
Частота кадров	TVI: 5 Мп @ 20 к/с, 4 Мп @ 30 к/с, 4 Мп @ 25 к/с, 1080P @ 30 к/с, 1080P @ 25 к/с CVI: 4 Мп @ 30 к/с, 4 Мп @ 25 к/с AHD: 5 Мп @ 20 к/с, 4 Мп @ 30 к/с, 4 Мп @ 25 к/с CVBS: PAL/NTSC
Чувствительность	0.0005 лк @ (F1.0, AGC вкл), 0 лк с подсветкой белым светом
Скорость электронного затвора	PAL: от 1/25 до 1/50,000 с NTSC: от 1/30 до 1/50,000 с
Поддержка медленного затвора	Макс. 16 раз
Объектив	Фиксированный объектив 2.8 мм
Угол обзора, по горизонтали	2.8 мм, по горизонтали: 99,7°, по вертикали: 72°, по диагонали: 139.8°
Крепление объектива	M16
Тревожная стробоскопическая подсветка	Есть
Режим «день/ночь»	Цветн.
Широкий динамический диапазон WDR	≥ 130 дБ
Регулировка угла наблюдения	Поворот: от 0 до 360°; наклон: от 0 до 90°; вращение: от 0 до 360°
<b>Меню</b>	
Подсветка белым светом	Автоматич./Выкл.
Режим изображения	STD/HIGH-SAT
AGC	Есть
Режим «день/ночь»	Цветн.
Баланс белого	Автоматич./Ручн.
Режим автоматической экспозиции	WDR/BLC/HLC/Global/HLS/Anti-banding
Маска области	4 настраиваемые области
Обнаружение движения	4 настраиваемые области обнаружения движения
Уменьшение шума	3D DNR
Язык	Английский
Функции	Яркость, резкость, зеркалирование, интеллектуальная подсветка
<b>Интерфейсы</b>	
Видеовыход	Переключаемые TVI/AHD/CVI/CVBS

Основное	
Рабочие условия	От -40 до +60 °С, влажность 90 % или меньше (без конденсата)
Питание	DC 12 В ± 25 % <i>* Рекомендуется использовать отдельный адаптер питания для каждой камеры.</i>
Потребляемая мощность	Макс. 3.5 Вт
Уровень защиты	IP67
Материал	Металл
Диапазон подсветки белым светом	До 20 м
Связь	HIKVISION-C
Размеры	68 × 70 × 168.2 мм (2.68 × 2.76 × 6.62")
Масса	Приблиз. 350 г

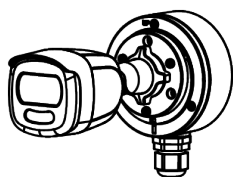
## Доступные модели

DS-2CE10HFT-F28

## Размеры (ед. изм.: мм (дюймы))



## Аксессуары



DS-1280ZI-XS  
Монтажная коробка

## Правила эксплуатации

1. Устройство должно эксплуатироваться в условиях, обеспечивающих возможность работы системы охлаждения. Во избежание перегрева и выхода прибора из строя не допускается размещение рядом с источниками теплового излучения, использование в замкнутых пространствах (ящик, глухой шкаф и т.п.). Рабочий диапазон температур: от минус 40 до плюс 60 °С.
2. Все подключения должны осуществляться при отключенном электропитании.
3. Запрещена подача на входы устройства сигналов, не предусмотренных назначением этих входов, это может привести к выходу устройства из строя.
4. Не допускается воздействие на устройство температуры свыше плюс 60 °С, источников электромагнитных излучений, активных химических соединений, электрического тока, а также дыма, пара и других факторов, способствующих порче устройства. Не допускается воздействие прямых солнечных лучей непосредственно на матрицу видеокамеры.
5. Конфигурирование устройства лицом, не имеющим соответствующей компетенции, может привести к некорректной работе, сбоям в работе, а также к выходу устройства из строя.
6. Не допускаются падения и сильная тряска устройства.
7. Рекомендуется использование источника бесперебойного питания, во избежание воздействия скачков напряжения или нештатного отключения устройства.

**Для получения информации об установке и включении устройства, пожалуйста, обратитесь к Краткому руководству пользователя соответствующего устройства.**