

Поворотная Wi-Fi камера

CTV-Cam PT10



КРАТКОЕ РУКОВОДСТВО

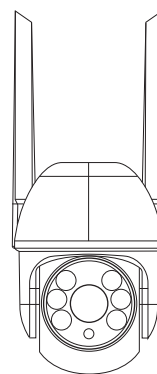
Перед вами умный помощник для защиты дома.

CTV-Cam PT10 — поворотная Wi-Fi видеочкамера для удаленного видеонаблюдения и записи важных событий. Будьте всегда на связи с домом: контролируйте безопасность и не волнуйтесь за родных и близких.

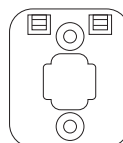
КОМПЛЕКТАЦИЯ



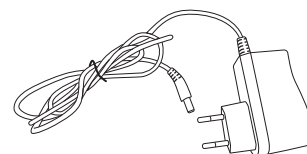
Крепежный комплект



Wi-Fi камера



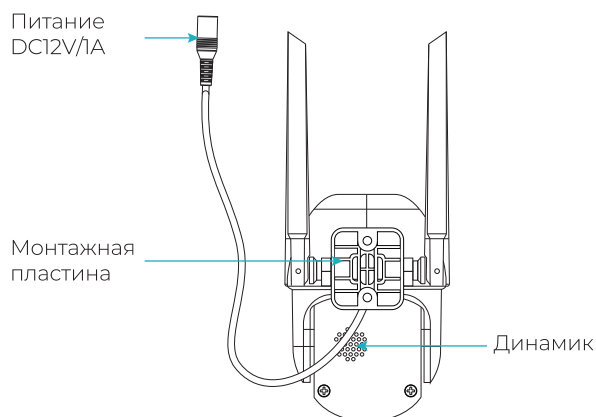
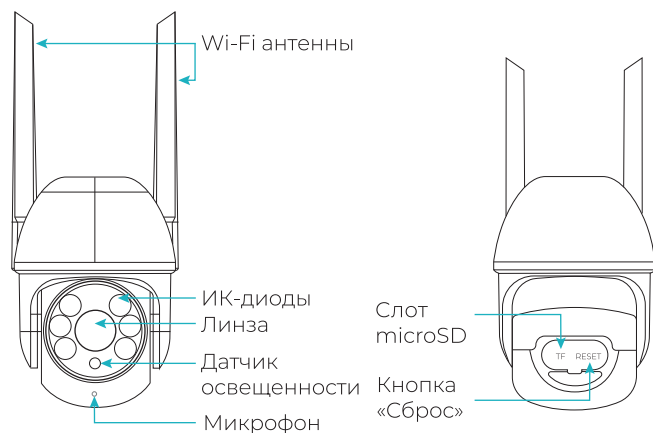
Монтажная пластина



Адаптер питания

Производитель оставляет за собой право изменять функциональные возможности, технические характеристики, комплектацию и упаковку без предварительного уведомления.

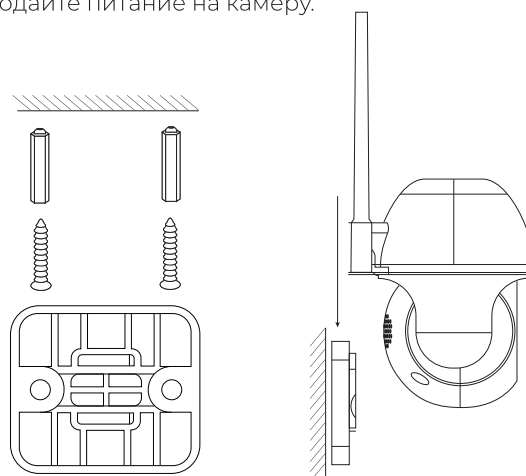
КОНСТРУКЦИЯ



УСТАНОВКА

- ВАЖНО:** Обязательно отключите электропитание перед монтажом!
- ВАЖНО:** В случае беспроводного подключения к интернету, убедитесь, что в месте установки видеочкамеры сигнал сети Wi-Fi устойчив и имеет достаточный уровень.

- Выберите ровную горизонтальную поверхность для установки: например, стену.
- Установите крепежные элементы на поверхности и прикрепите к ним монтажную пластину.
- Закрепите камеру на монтажной пластине.
- Подайте питание на камеру.



ПРИЛОЖЕНИЕ CTV HOME

Для подключения к видеоканере через интернет найдите в Google Play или Apple Store приложение CTV Home либо отсканируйте QR-код ниже и скачайте приложение. Если вы не пользовались CTV Home ранее, — после установки зарегистрируйте учетную запись.



При Wi-Fi подключении могут возникнуть проблемы, связанные с нестабильной работой роутера и ограниченной зоной его покрытия.



При Wi-Fi подключении используйте только сети на частоте 2,4 ГГц.

3 МП

Разрешение
2304x1296



Режим День/Ночь
Фильтр IR-Cut



Детекция
движения



Питание
DC 12V



Рабочая температура
-25 ~ +50 °C



Поворот
и наклон



Двусторонняя
аудиосвязь



Поддержка карт памяти
microSD до 256 ГБ



Габариты
113x193x79 мм

IP65

Класс защиты

ПОДКЛЮЧЕНИЕ К ИНТЕРНЕТУ

- Подключите смартфон к той интернет сети, к которой планируете подключать камеру.
- Подайте питание на камеру и дождитесь ее загрузки. Это займет не более 1 мин.
- Откройте приложение CTV Home, нажмите на иконку плюса в правом верхнем углу, затем выберите «Добавить устройство».
- В разделе «Видеоканеры» выберите «CTV-Cam РТ10».
- Нажмите на камере кнопку «Сброс» на 5-7 секунд. Камера издаст звуковой сигнал и перейдет в режим перезагрузки. В приложении нажмите на кнопку «Вперед».
- Выберите сеть Wi-Fi частотой 2,4 ГГц и введите пароль. Нажмите «Далее».
- Подготовьте камеру для сканирования QR-кода и нажмите «Продолжить». Поднесите смартфон к камере на расстояние 15-20 см.
- Камера считывает QR-код, издаст три звуковых сигнала и перейдет в режим перезагрузки. Нажмите на «Услышал звуковой сигнал».
- При необходимости переименуйте устройство и укажите его местоположение.

ТЕХНИКА БЕЗОПАСНОСТИ

**Пожалуйста, берегите себя!
Соблюдайте технику безопасности.**



ВАЖНО: Обязательно отключите электропитание перед монтажом.

При установке и дальнейшем использовании видеоканеры следуйте общим правилам электробезопасности эксплуатации электроприборов, а также требованиям нормативно-правовых актов по электробезопасности. В том числе:

⚠ Избегайте установки изделия и прокладки проводов вблизи источников тепла (например, радиаторов отопления) и электромагнитных помех (телевизора, усилителя, радиоприемника и т.п.).

⚠ Рекомендуется подключать камеру к сети питания переменного тока 220 В с использованием отдельного защитного автоматического выключателя.

⚠ Не используйте химически активные и абразивные моющие средства для очистки изделия.

⚠ Используйте и храните камеру только в закрытых помещениях при температурах от -25°C до +50°C и относительной влажности воздуха не более 95%.

Запрещается вскрывать корпус устройства. Диагностика и ремонт производятся только в сертифицированном сервисном центре. Реализация товара осуществляется в соответствии с действующими в РФ правилами продажи товаров. Устройство подлежит утилизации после утраты им потребительских свойств.

С подробной информацией об устройстве и инструкцией по эксплуатации ознакомьтесь на нашем сайте ctvcctv.ru

Информация о дате производства находится на стикере на устройстве. Ознакомиться с декларацией о соответствии можно на сайте ctvcctv.ru в разделе «Сертификаты». Изготовитель: Шеньжень Вейл Вижн Технолоджи Ко, ООО. Адрес: 4-й этаж, Цзяньчжуанлу, №2507 Сонгбай Роад, сообщество Лонгтенг, улица Шиян, Р-ч Баозань, Шаньчжэнь, Китай. Сделано в Китае. Импортёр: ООО «Сити Видео», Россия, 107023, г. Москва, ул. М. Семеновская, д. 3А, стр. 2, этаж 2 пом. 211.

