

PCX-ATE8R

8 relay output



Environmental Class II



ENGLISH (Diagram references)

- 1 **Fixing the PCX-ATE8R**
(NOTE: if using the PCX Large Metal Housing, the same steps should be followed)
- 2 **Connecting the Communication Loom Cable**
- 3 **Programming the ATE PGMs**

Technical Specification

Supply Voltage: 13.5V
Current Consumption: Quiescent, No relays active 10mA
 Maximum all relays active: 220mA
PGM1 to PGM8: Programmable
Type: Relay, 3A, max 30V
Normal State: Changeover NC & NO
Active State: Changeover NC & NO

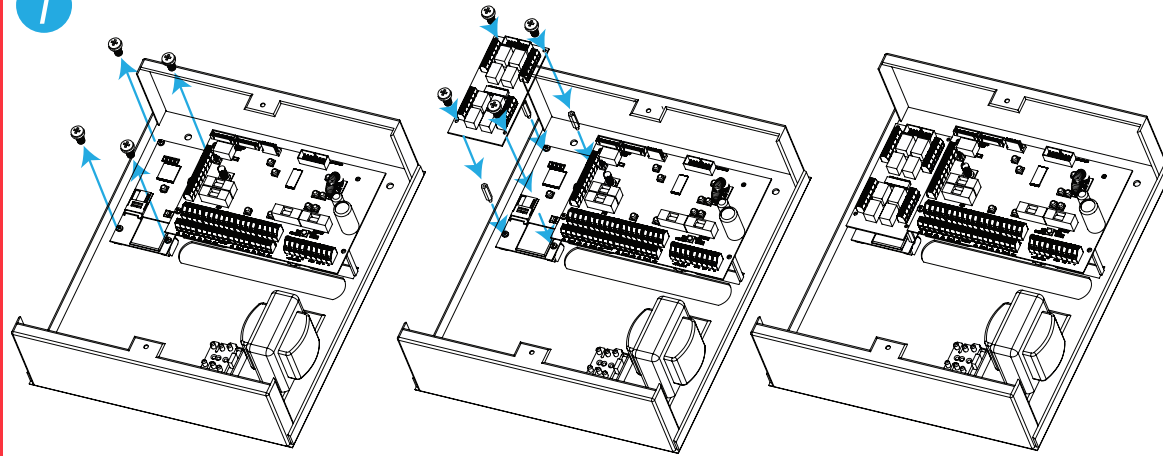
Product Information

For electrical products sold within the European Community. At the end of the electrical products life, it should not be disposed of with household waste. Please recycle where facilities exist. Check with your Local Authority or retailer for recycling advice in your country.

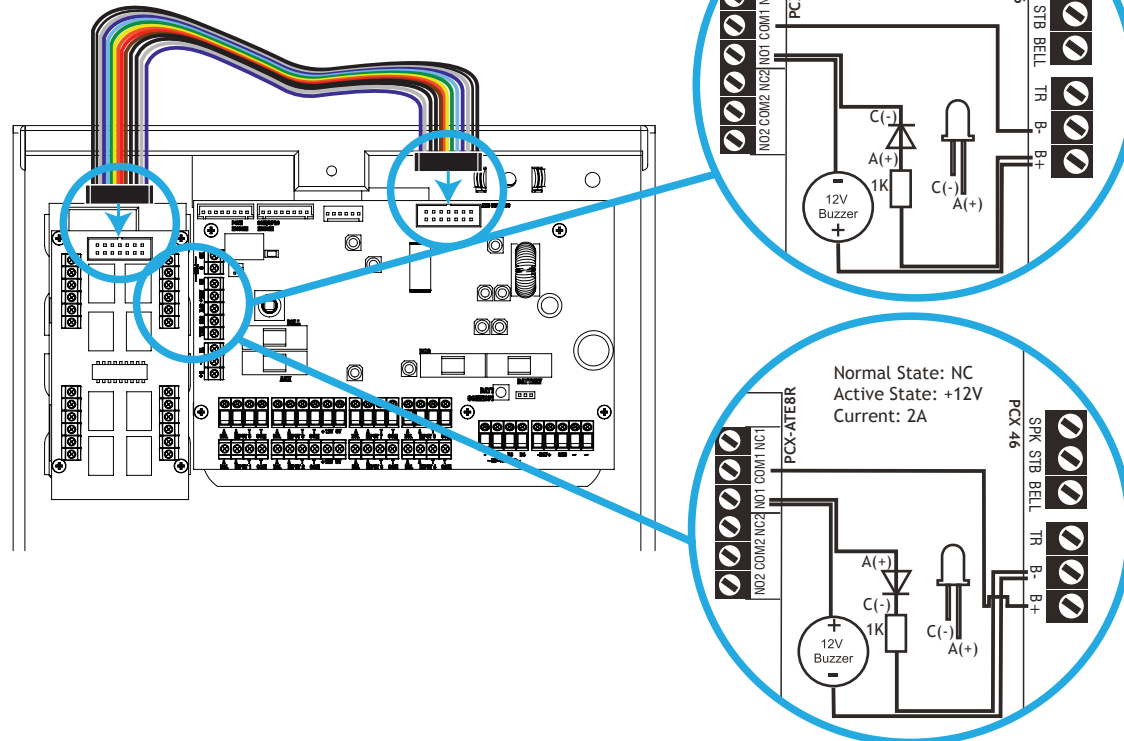
Warranty

This product is sold subject to our standard warranty conditions and is warranted against defects in workmanship for a period of two years. In the interest of continuing care and design, Pyronix Ltd reserves the right to amend specifications, without giving prior notice. Please see the control panels programming manuals for further information. For full warranty details please see www.pyronix.com/warranty

1



2



3

English

- PROGRAM OUTPUTS?
- Endstation PGMs?
- BELL PGM [0014]
Bell Any
- STB PGM [0016]
Strobe Any
- PGM [0000]
Not Used
- XPGM1 [0000]
Not Used
- ATE PGM1 [0001]
Fire

Italiano

- IMPOSTA USCITE?
- Centrale?
- Usc. BELL [0014]
Ogni Sirena
- Usc. STB [0016]
Ogni Lampessante
- Usc. PGM [0000]
Non Usato
- xUscita 1 [0000]
Non Usato
- Usc.ATE 1 [0001]
Fuoco

Italiano	Polski	Русский
<p>Riferimenti</p> <ol style="list-style-type: none"> 1 Fissare la scheda PCX-ATA8R NOTA: Utilizzate la stessa procedura anche se utilizzate la centrale PCX con il Box Metallico Grande Collegare il cavo di comunicazione 2 Programmare le Uscite PGM (ATE PGM) 3 Procedura di Apprendimento 	<p>Одношники rysunku</p> <ol style="list-style-type: none"> 1 Mocowanie modułu PCX-ATE8R UWAGA: Ten sam sposób montażu dla dużej obudowy PCX Large Podłączenie wiązki kabla sygnałowego 2 Programowanie ATE PGM 3 Procedura nauki 	<p>Подсказка к диаграммам</p> <ol style="list-style-type: none"> 1 Установка РСХ-АТЕ8R Примечание: Если используется большой металлический бокс РСХ, следует выполнить те же самые шаги 2 Подключение коммуникационного шлейфа 3 Программирование PGM выходов АТЕ Процедура обучения
<p>Specifiche Tecniche</p> <p>Alimentazione: 13,5Vcc Assorbimento di Corrente: a riposo, nessun relè attivo 10mA Massima con tutti i relè attivi 220mA Da PGM1 a PGM8: Programmabili Tipologia: a Relè, 3A massimo 30V Stato Normale: Passa da NC a NO Stato Attivo: Passa da NC a NO</p>	<p>Specyfikacja techniczna</p> <p>Napięcie zasilania: 13.5V Pobór prądu: spoczynkowy, bez aktywnych przekaźników: 10mA Maksymalny, przy aktywnych wszystkich przekaźnikach: 220mA PGM1 do PGM8: programowalne Typ: Przełącznik, 3A, max. 30V Stan normalny: Przełączalny NC& NO Stan aktywny: Przełączalny NC& NO</p>	<p>Техническая спецификация</p> <p>Напряжение питания: 13,5В Ток потребления: (реле не активны) 10мА Ток макс. (все реле активны) 220мА Программирование PGM1 - PGM8 Контакты реле: 3А, макс. 30В Нормальное состояние: Н/О и Н/С Активное состояние: Н/О и Н/С</p>
<p>Informazioni del Prodotto</p> <p>"I prodotti elettrici venduti all'interno della Comunità europea, al termine della loro vita, non devono essere smaltiti con i normali rifiuti domestici. Riciclare dove esistono strutture. Verificare con le autorità locali o con il rivenditore se esistono luoghi per il riciclaggio in conformità con le leggi vigenti nel vostro paese. Questo prodotto ha un periodo di garanzia di 2 anni - per tutti i dettagli sulla garanzia consultare www.pyronix.com/warranty"</p>	<p>Informacja o produkcie</p> <p>Dla produktów elektrycznych sprzedawanych w Unii Europejskiej. W momencie zakończenia cyklu życia produktu, nie może być wyrzucany w gospodarstwie domowym. Proszę zutylizować w specjalnym miejscu do tego przeznaczonym. Proszę upewnić się, gdzie znajduje się najbliższy Państwa punkt zbiórki zużytego sprzętu elektrycznego i elektronicznego.</p>	<p>Информация о продукте</p> <p>Для электрических изделий, продаваемых в пределах Европейского сообщества. В конце жизни электротехнической продукции не следует её утилизировать вместе с бытовыми отходами. Утилизируйте в надлежащих местах. Проверьте в вашем местном органе власти возможности утилизации в вашей стране.</p>
<p>Garanzia:</p> <p>Il prodotto venduto è soggetto alle nostre condizioni di garanzia standard ed è garantito contro difetti di fabbricazione per un periodo di due anni. Pyronix Ltd si riserva il diritto di modificare le specifiche, senza preavviso. Vi invitiamo a consultare i manuali delle centrali per ulteriori informazioni. Maggiori dettagli sulla garanzia potete trovarli consultando la pagina: www.pyronix.com/warranty</p>	<p>Gwarancja</p> <p>Ten produkt sprzedawany jest zgodnie z naszymi standardowymi warunkami gwarancji obejmującej błędy w wykonaniu przez okres dwóch lat (poza bateriami). W interesie ciągłego rozwoju produktów Pyronix Ltd rezerwuje sobie prawo do zmiany specyfikacji bez wcześniejszego powiadomienia. Po więcej informacji proszę sięgnąć po instrukcję programowania centrali. Pełne warunki gwarancji dostępne na www.pyronix.com/warranty</p>	<p>Гарантия</p> <p>Этот продукт продается по нашей стандартной гарантии от дефектов изготовления в течение двух лет. В интересах дальнейшего улучшения и дизайна, Pyronix Ltd оставляет за собой право изменять спецификации без предварительного уведомления. Подробности полной гарантии смотрите, пожалуйста, www.pyronix.com/warranty</p>

Español
<p>Diagramas de referencia</p> <ol style="list-style-type: none"> 1 Fijación del PCX-ATE8R NOTA: si está utilizando el gabinete de PCX metálico grande, se deben seguir los mismos pasos 2 Conexión del cable de comunicación 3 Programación de las salidas PGM ATE Procedimiento de aprendizaje
<p>Especificaciones técnicas</p> <p>Tensión de alimentación: 13,5V Consumo de corriente: en inactividad, sin relays operativos, 10mA Máximo, con todos los relay activos: 220mA PGM 1 a PGM 8: Programables Tipo: Relay, 3A, max 30V Estado normal: NC & NO intercambiables Estado activo: NC & NO intercambiables</p>
<p>Información del producto</p> <p>Para productos eléctricos vendidos dentro de la comunidad europea. Al final de su vida útil, estos no deben ser descartados con los desechos hogareños. Por favor, recicle cuando las posibilidades existan. Chequee con su autoridad local o vendedor minorista para consejos de reciclaje en su país.</p>
<p>Garantía</p> <p>Este producto es vendido sujeto a nuestras condiciones de garantía estándar y están garantizados por defectos de fabricación por un periodo de dos años. En nuestro interés por el cuidado y desarrollo continuos, Pyronix Ltd se reserva el derecho de modificar las especificaciones sin previo aviso. Por favor, vea los manuales de programación de los paneles para más información. Para detalles completos sobre garantía, visite www.pyronix.com/warranty</p>