

Свинцово-кислотные аккумуляторы ВОСТОК серии СК предназначены для использования в системах бесперебойного питания, резервного энергоснабжения, автономных энергосистемах. Изготовлены по AGM технологии (электролит, абсорбированный в стекловолоконном сепараторе), являются герметизированными и необслуживаемыми, со сроком службы в буферном режиме 10 лет (от 5 до 18 Ач – 5 лет). Обладают высокими разрядными и эксплуатационными характеристиками благодаря использованию в составе электролита и намазной пасты специальных добавок, препятствующих коррозии и замедляющих процесс старения.



Конструкция батареи

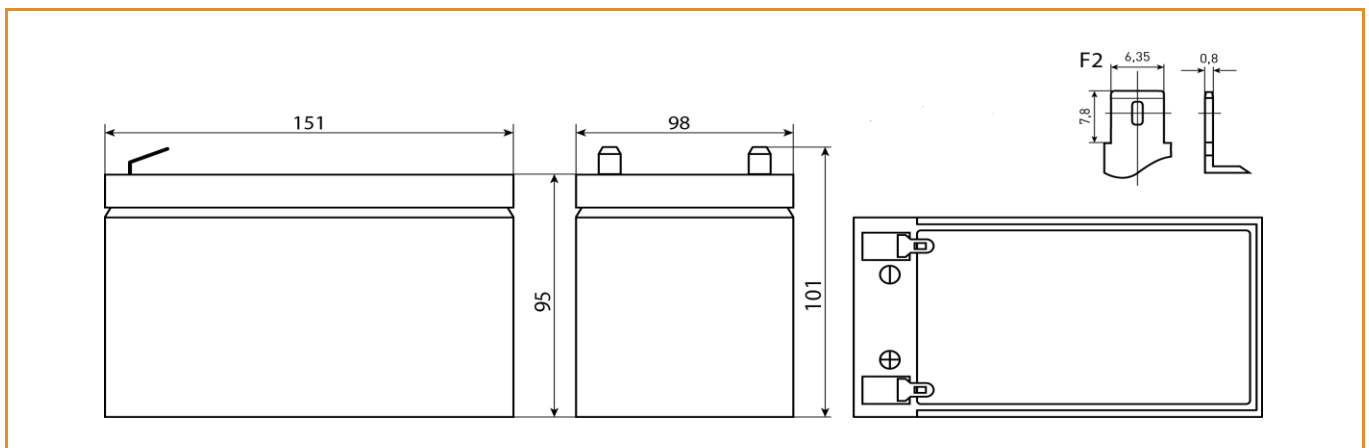
Компонент	Полож. пластина	Отриц. пластина	Корпус	Крышка	Клапан	Клеммы	Сепаратор	Электролит
Материал	Диоксид свинца	Свинец	ABS		Каучук	Медь	Стекловолокно	Серная кислота

Сферы применения

- Источники бесперебойного питания
- Источники резервного энергоснабжения
- Системы отопления и водоснабжения
- Системы солнечной и ветроэнергетики
- Различные области приборостроения

Габариты

Длина.....	151 мм
Ширина.....	98 мм
Высота.....	95 мм
Полная высота.....	101 мм
Вес (±3%).....	3,6 кг





Технические характеристики

Номинальное напряжение.....12 В
Число элементов.....6
Срок службы.....5 лет

Номинальная ёмкость (25°C)
20 часовой разряд (0,6 А; 1,75 В/эл).....12 Ач
10 часовой разряд (1,13 А; 1,75 В/эл).....11,3 Ач
5 часовой разряд (2,12 А; 1,70 В/эл).....10,6 Ач
Внутреннее сопротивление
полностью заряженной батареи (25°C).....16 мОм
Максимальный разрядный ток.....180 А (5с)
Саморазряд.....до 3% емкости/мес при 20°C

Рабочие температуры

Заряд.....от -10°C до 40°C
Хранение.....от -20°C до 60°C
Разряд.....от -20°C до 60°C

Параметры заряда

Заряд постоянным напряжением:
Циклический режим (2,4 – 2,5 В/эл)
Макс.зарядный ток.....3,6 А
Температурная компенсация 5 мВ/эл°C
Буферный режим (2,27 – 2,3 В/эл)
Температурная компенсация 3,3 мВ/эл°C

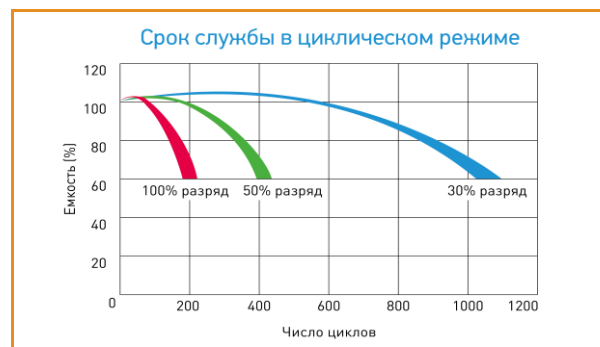
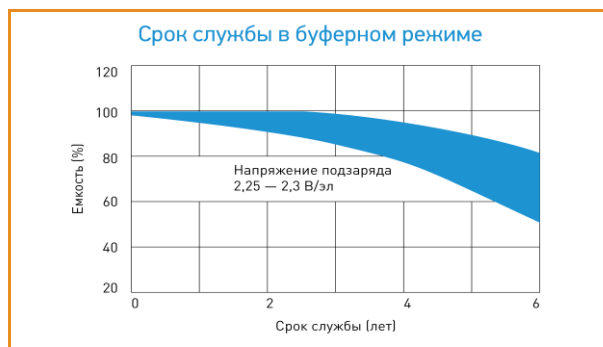
Разряд постоянным током, А (25°C)

В/эл	5 мин	10 мин	15 мин	30 мин	1 ч	3 ч	5 ч	10 ч	20 ч
1,60	48,8	32,0	25,1	14,1	8,36	3,38	2,18	1,17	0,65
1,65	47,0	31,2	24,3	13,9	8,14	3,31	2,14	1,16	0,63
1,70	44,3	29,7	23,6	13,7	8,06	3,28	2,12	1,14	0,62
1,75	39,8	27,7	22,3	13,3	7,90	3,25	2,09	1,13	0,60
1,80	35,7	25,9	21,0	12,9	7,76	3,22	2,07	1,12	0,57

Разряд постоянной мощностью, Вт/эл (25°C)

В/эл	5 мин	10 мин	15 мин	30 мин	1 ч	3 ч	5 ч	10 ч	20 ч
1,60	85,6	56,7	44,7	26,9	16,2	6,57	4,30	2,33	1,31
1,65	83,3	55,5	44,1	26,6	15,9	6,56	4,27	2,31	1,26
1,70	79,3	53,3	43,5	26,4	15,8	6,54	4,23	2,29	1,24
1,75	72,3	51,1	41,3	25,8	15,6	6,51	4,18	2,27	1,20
1,80	65,3	47,8	39,0	25,2	15,4	6,44	4,14	2,23	1,13

(Примечание) Приведенные выше данные по характеристикам являются средними значениями, полученными в результате проведения 3 контрольно-тренировочных циклов, и не являются номинальными по умолчанию.



Продукция постоянно совершенствуется, поэтому фирма-изготовитель оставляет за собой право вносить изменения без предварительного уведомления.