

CTV

ИНСТРУКЦИЯ ПО ЭКСПЛУАТАЦИИ

ВЫЗЫВНАЯ ПАНЕЛЬ ДЛЯ
ВИДЕОДОМОФОНОВ
CTV-D1000HD



Перед началом установки оборудования следует внимательно изучить данное руководство

ОСТОРОЖНО!



ОСТОРОЖНО!

опасность поражения электрическим током
не вскрывать!



ВО ИЗБЕЖАНИЕ ПОРАЖЕНИЯ ЭЛЕКТРИЧЕСКИМ ТОКОМ ЗАПРЕЩАЕТСЯ СНИМАТЬ ВЕРХнюю (ЗАДнюю) ПАНЕЛЬ КОРПУСА. ЗАПРЕЩАЕТСЯ РЕМОНТ И ОБСЛУЖИВАНИЕ ВНУТРЕННИХ УЗЛОВ И ДЕТАЛЕЙ ПОКУПАТЕЛЕМ. ДЛЯ ОБСЛУЖИВАНИЯ ОБРАЩАЙТЕСЬ В СПЕЦИАЛИЗИРОВАННЫЙ СЕРВИСНЫЙ ЦЕНТР.



Данное устройство при определенных условиях может иметь опасно высокое напряжение внутри корпуса, которое может вызывать поражение электрическим током.



Данный символ предназначен для предупреждения пользователя о наличии в прилагаемой документации важных указаний по эксплуатации и обслуживанию (ремонту) устройства.

Содержание

Назначение	4
Особенности.....	5
Комплектация.....	6
Конструкция панели.....	7
Габаритные размеры.....	8
Установка.....	9
Соединения.....	12
Подключение панели.....	14
Эксплуатация.....	17
Технические характеристики.....	18

Назначение

Вызывная панель CTV-D1000HD предназначена для видеонаблюдения за входной зоной, организации голосовой связи с посетителем и дистанционного открывания замка двери.

Вызывная панель CTV-D1000HD подключается к видеодомофону CTV и является наружным устройством системы домофонного видеонаблюдения. Данная модель также может быть совместима с четырехпроводными мониторами других производителей, представленных на российском рынке.

Вызывная панель CTV-D1000HD оснащена дополнительным источником питания для электромеханического замка. Используя его, вызывная панель может открывать электромеханический замок, не оснащенный внешним источником питания.

Внимание! Корректная работа панели гарантируется только с мониторами марки CTV!

Особенности

- Видеомодуль высокого разрешения
- Встроенная инфракрасная подсветка для работы в ночное время
- Встроенное реле управления замком
- Регулятор громкости
- Встроенный источник питания для электромеханического замка
- Подсветка кнопки вызова
- Защищенный ударопрочным стеклом объектив видеокамеры
- Антивандальное исполнение корпуса
- Различные цветовые решения
- Компактная и простая в установке конструкция

Комплектация



Вызывная
панель



Монтажная
пластина



Уголок



Козырек



Руководство по
эксплуатации



Прокладка-сальник
для монтажной
пластины(1 шт.)



Заглушка
фиксирующего
винта (1 шт.)



Дюбель (2 шт.)



4x25 мм (2 шт.)

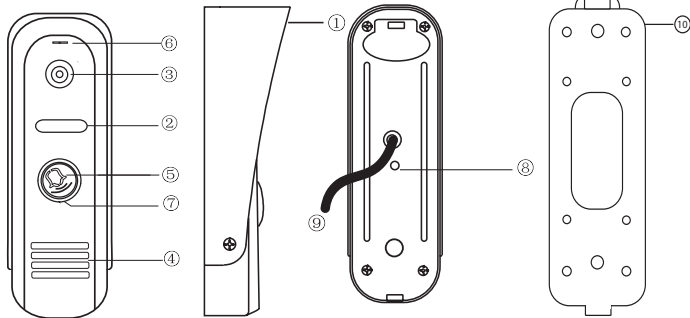


PM3x8 (5 шт.)



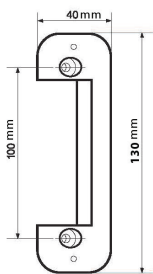
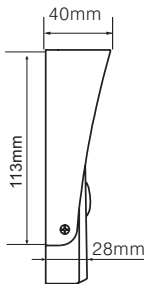
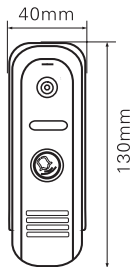
M2,5x5 (3 шт.)

Конструкция панели

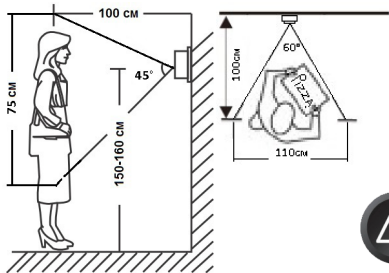


- 1) Козырек
- 2) ИК подсветка
- 3) Объектив камеры
- 4) Громкоговоритель
- 5) Кнопка вызова
- 6) Микрофон
- 7) Подсветка кнопки
- 8) Заглушка регулятора громкости
- 9) Кабель
- 10) Монтажная пластина с резиновым сальником

Габаритные размеры



Установка



Методы установки:

В большинстве случаев панель устанавливается непосредственно на поверхность стены на высоте 150-160 см от пола. Для изменения направления наблюдения панель можно установить под углом, для чего используется монтажный уголок, который не входит в комплект поставки и приобретается отдельно.

Угол обзора по горизонтали составляет 60° , по вертикали - 45° , что позволяет обеспечить зону наблюдения шириной 110 см и высотой 75 см на расстоянии 100 см от панели.

Выбирайте место установки панели так, чтобы в объектив видеокамеры не попадал прямой солнечный свет.

Не устанавливайте панель вблизи источников сильных электромагнитных помех, например возле электромотора лифта, трансформаторного щитка, и т.п.

Не устанавливайте панель в местах с температурой и влажностью, выходящих за пределы рабочих значений.

Изображение, передаваемое с вызывной панели на монитор, может быть нечетким из-за воздействия осадков, или из-за загрязнения глазка видеокамеры. Это нужно учитывать при выборе места для установки.

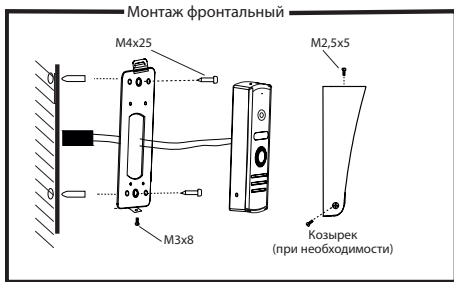


Рис. В

Схема установки панели без использования монтажного уголка:

Порядок установки:

Кабельные линии для соединения панели с видеодомофоном и электрозамком (если он имеется) должны быть заранее подведены к месту установки.

1. Разметьте на стене место под два отверстия, используя для этого монтажную пластину.
2. Просверлите в стене два отверстия под дюбели.
3. Установите дюбели в отверстия.
4. Прикрутите монтажную пластину к стене, пропустив кабели подключения через отверстие в центре пластины.
5. Подключите панель к видеодомофону и электрозамку (если он имеется). Схема подключения приведена в следующем разделе инструкции.
6. Под центральной частью монтажной пластины организуйте небольшую полость. Аккуратно уложите излишки кабеля в полость.
7. Установите на пластину резиновый сальник.
8. Установите панель на монтажную пластину и закрепите её фиксирующим винтом в нижней части панели.

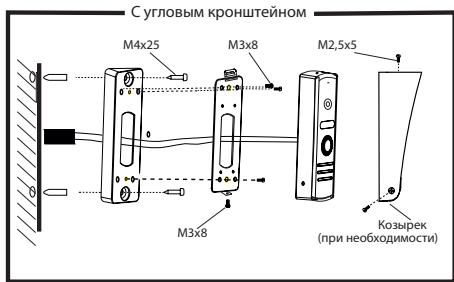


Рис. А

Схема установки панели с использованием монтажного уголка из комплекта панели:

Порядок установки:

Кабельные линии для соединения панели с видеодомофоном и электрозамком (если он имеется) должны быть заранее подведены к месту установки.

1. Разметьте на стене место под два отверстия, используя для этого монтажный уголок.
2. Просверлите в стене два отверстия под дюбели.
3. Установите дюбели в отверстия.
4. Прикрутите монтажный уголок к стене.
5. Прикрутите монтажную пластину к уголку, пропустив кабели подключения через отверстие в центре пластины.
6. Подключите панель к видеодомофону и электрозамку (если он имеется). Схема подключения приведена в следующем разделе инструкции.
7. Под центральной частью монтажного уголка организуйте небольшую полость. Аккуратно уложите излишки кабеля в полость.
8. Установите на пластину резиновый сальник.
9. Установите панель на монтажную пластину и закрепите её фиксирующим винтом в нижней части панели.

Соединения

Вызывная панель подключается согласно этикетке, расположенной на кабеле. Назначение и цвета проводов указаны в таблице настоящей инструкции.

Таблица

Цвет провода	Сигнал
Желтый	Видео
Синий	Аудио
Красный	12 В
Черный	Общий
Зеленый	Замок 1(+)
Коричневый	Замок 2 (-)
Белый	Замок 3



Все соединения должны осуществляться только при выключенном питании видеодомофона.

Данная панель оснащена импульсным источником питания для открывания электромеханического замка (зелёный провод). Таким образом электромеханический замок может работать с данной панелью без дополнительного блока питания.

Использовать питание 12 В видеодомофона для электрозамка запрещено - оно предназначено только для питания вызывной панели.

Встроенное реле управления замком обеспечивает замыкание и размыкание контактов (провода белый и коричневый) при подаче сигнала открывания двери с видеомонитора.

Назначение цветных проводов на мониторах различных производителей могут отличаться от назначений проводов панели CTV-D1000HD. При использовании панели с видеодомофонами других марок, необходимо строго учитывать именно назначение проводов, а не их цвета. Для исключения неправильной работы и повреждения устройства тщательно изучите инструкции по установке и подключению, как данной вызывной панели, так и видеодомофона. Сопоставьте назначение сигналов проводников.

Подключение панели

В настоящей инструкции приводятся три самых распространенных схемы подключения панели CTV-D1000HD:

Схема № 1

На этой схеме показан вариант подключения электромеханического замка без дополнительного источника питания с питанием от панели. При подаче команды с монитора на открывание двери, контакты реле внутри панели замыкают цепь, и на замок поступает мощный электрический импульс, энергии которого достаточно для срабатывания механизма замка.



Внимание! Данная схема рассчитана на подключение исключительно электромеханических замков! Будьте внимательны! Подключения замков другого типа может привести к выходу из строя как элементов схемы самой панели, так и замка!



Внимание! Некоторые электромеханические замки имеют в своей конструкции защитный диод. Подключать такие замки следует строго по инструкции с соблюдением полярности! Несоблюдение полярности может привести к выходу панели из строя!

Схема № 2

На этой схеме показан вариант подключения электромеханического замка с дополнительным источником питания.

Схема № 3

На этой схеме показан вариант подключения панели к контроллеру управления доступом (СКУД). Исполнительные контакты реле внутри панели коричневым и белым проводами подключаются к клеммам контроллера, предназначенным для подключения кнопки «Выход».



+ 12 в

Аудио

Видео

Общий



Замок 3

Замок 1 (+)

Замок 2 (-)



Схема 1

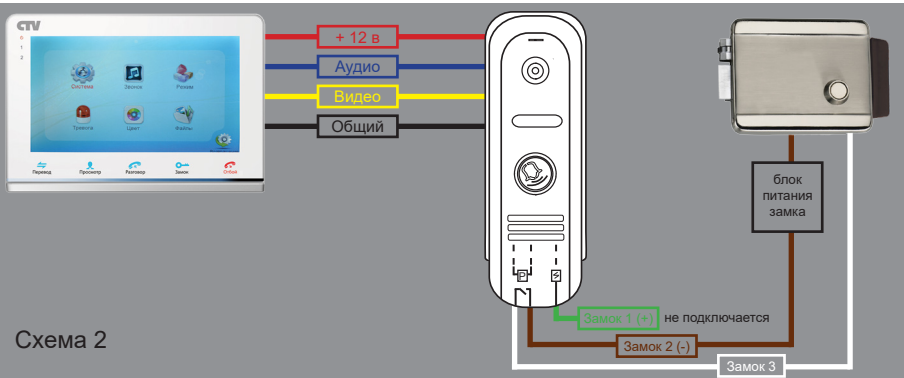


Схема 2



+ 12 в

Аудио

Видео

Общий



Контроллер управления доступом (СКУД)



Кнопка «Выход»

Замок 1 (+) не подключается

Замок 2 (-)

Замок 3

Схема 3

Требования к кабелю подключения



Кабель, соединяющий монитор и панель должен иметь малое электрическое сопротивление!

При длине кабеля до 20 метров хорошим выбором будет кабель КВК (коаксиальный кабель + 2 изолированных провода)

При больших длинах рекомендуется использовать коаксиальный кабель для передачи видео, а также электрический кабель с тремя жилами для передачи сигнала аудио и питания (ШВВП, ПВС и им подобные).

Эксплуатация

Вызов

Для вызова, посетителю необходимо нажать кнопку вызова на панели. При этом из громкоговорителя панели зазвучит сигнал вызова с монитора. После ответа оператора домофона возможно ведение диалога оператора с посетителем.

При необходимости, можно отрегулировать громкость громкоговорителя панели. Регулятор находится под резиновой заглушкой на задней стороне панели.



Внимание!

Во время регулировки громкости будьте осторожны, избегайте чрезмерных усилий во избежание поломки регулятора громкости!

Подсветка кнопки вызова

Подсветка кнопки вызова работает со всеми марками домофонных мониторов СТВ, дата производства которых не ранее июня 2016 года. Не гарантирована корректная работа подсветки кнопки вызова с видеодомофонами других торговых марок.

Технические характеристики

Параметр	CTV-D1000HD
Стандарт видеосигнала	PAL (аналоговый)
Разрешение	960x576
Мин. освещённость	0 лк (ИК подсветка вкл.)
Объектив	3,7 мм
Выход видеосигнала	1,0 В 75 Ом
Напряжение питания	12 В пост.±10%
Подключение	4-х проводное
Исполнительные контакты реле	нормально разомкнутые
Угол обзора (гор.)\ (верт.)	60° \ 45°
Диапазон раб. темп.	-40° ~ +50°
Допустимая относит. влажность	до 98% при темп-ре 25°C
Габаритные размеры	40 мм(Ш)x130мм(В)x28мм(Г)
Вес	350 г



CTV

WWW.CTVCCTV.RU