



Турникет роторный
электромеханический
PERCo-RTD-03S

Руководство по эксплуатации



РОСС. RU. ME 35. B00692
ТУ 3428-002-80504654-2007

СОДЕРЖАНИЕ:

1. НАЗНАЧЕНИЕ	4
2. КОМПЛЕКТ ПОСТАВКИ	4
3. УСЛОВИЯ ЭКСПЛУАТАЦИИ	5
4. ОСНОВНЫЕ ТЕХНИЧЕСКИЕ ХАРАКТЕРИСТИКИ.....	5
5. КРАТКОЕ ОПИСАНИЕ	6
5.1. Основные особенности.....	6
5.2. Устройство турникета.	6
5.3. Управление турникетом.....	10
5.4. Общие требования при подключении индикации к турникету.....	13
5.5. Механическая разблокировка турникета	14
6. МАРКИРОВКА И УПАКОВКА	14
7. ТРЕБОВАНИЯ БЕЗОПАСНОСТИ.....	14
7.1. Безопасность при монтаже.....	14
7.2. Безопасность при эксплуатации.....	15
8. МОНТАЖ ТУРНИКЕТА.....	15
8.1. Особенности монтажа.....	15
8.2. Инструмент и оборудование, необходимое для монтажа	15
8.3. Порядок монтажа	15
9. ЭКСПЛУАТАЦИЯ ТУРНИКЕТА	18
9.1. Включение турникета.....	18
9.2. Режимы прохода при работе от пульта управления.....	18
9.3. Работа турникета от внутреннего РИП.....	21
9.4. Работа турникета от внешнего источника питания.....	22
9.5. Возможные неисправности.....	23
10. ТЕХНИЧЕСКОЕ ОБСЛУЖИВАНИЕ	24
11. ТРАНСПОРТИРОВАНИЕ И ХРАНЕНИЕ.....	24
Приложение 1	25
Приложение 2.....	27
Приложение 3.....	28
Приложение 4.....	31

Уважаемый покупатель!

Компания PERCo благодарит Вас за выбор турникета нашего производства. Сделав этот выбор, Вы приобрели качественное изделие, которое, при соблюдении правил монтажа и эксплуатации, прослужит Вам долгие годы.

Руководство по эксплуатации турникета роторного электромеханического **PERCo-RTD-03S** (далее по тексту — турникет) содержит сведения, необходимые для наиболее полного использования возможностей турникета при эксплуатации, а также разделы по упаковке, монтажу и техническому обслуживанию.

Монтаж и техническое обслуживание должны проводиться лицами, полностью изучившими настоящее Руководство по эксплуатации.

Принятые в Руководстве по эксплуатации сокращения и условные обозначения:

- СКУД — система контроля и управления доступом;
- РИП — резервный источник питания.

1. НАЗНАЧЕНИЕ

Турникет предназначен для управления потоками людей на проходных промышленных предприятий, в банках, административных учреждениях, магазинах, вокзалах, аэропортах и т.п.

Для обеспечения быстрого и удобного пропуска людей через турникет рекомендуется устанавливать один турникет на каждые 500 человек, работающих в одну смену, или из расчета пиковой нагрузки 23 человека в минуту.

2. КОМПЛЕКТ ПОСТАВКИ

Стойка турникета в сборе.....	1 шт.
Створка с комплектом держателей.....	4 шт.
Заполнение створки	4 шт.
Блок управления PERCo-CU-05 с сетевым кабелем (длина 1,5 м).....	1 шт.
Пульт управления PERCo-H-05/4 с кабелем (длина 7 м*).....	1 шт.
Кабель управления (4 м*).....	1 шт.
Кабель питания (4 м*).....	1 шт.
Ключ замка механической разблокировки	2 шт.
Руководство по эксплуатации.....	1 экз.
Паспорт	1 экз.
Комплект транспортной тары	1 к-т.

Комплект ЗИП:

Разъем СКУД:

- розетка кабельная DBH-15F..... 1 шт.
- корпус Н9

Разъем внешнего источника питания:

- розетка кабельная XLR3

Предохранитель:

- вставка плавкая 1А (5х20мм)..... 1 шт.
- вставка плавкая 2А (5х20мм)..... 1 шт.

Комплект монтажных частей:

Дюбель пластмассовый	3 шт.
Шуруп 4х20 ГОСТ1144-80	3 шт.
Ключ шестигранный S5	1 шт.

* Максимально допустимая длина кабелей (поставляется под заказ) — 30м.

Дополнительное оборудование, не входящее в основной комплект поставки (заказывается отдельно):

Комплект радиоуправления (состоит из приемника, подключаемого к блоку управления, и двух передатчиков в виде брелоков с дальностью действия до 40 м).....	1 к-т.
Датчик контроля зоны прохода	1 шт.
Сирена.....	1 шт.
Анкер PFG IH10	3 шт.
Болт M10x70A2 с внутренним шестигранником фирмы «SORMAT»	3 шт.
Ключ шестигранный S 8 (для болтов M10)	1 шт.
Комплект формователя прохода (см. Приложение 3).....	1 шт.

3. УСЛОВИЯ ЭКСПЛУАТАЦИИ

Стойка турникета по устойчивости к воздействию климатических факторов внешней среды соответствует исполнению О4 по ГОСТ 15150 (для эксплуатации в помещениях с искусственно регулируруемыми климатическими условиями).

Блок управления по устойчивости к воздействию климатических факторов внешней среды соответствует исполнению УХЛ4 по ГОСТ 15150 (для эксплуатации в помещениях с искусственно регулируемым климатическими условиями)

Эксплуатация стойки турникета разрешается при температуре окружающего воздуха от плюс 1 до плюс 45°С и относительной влажности воздуха до 70% при 27°С.

Эксплуатация блока управления разрешается при температуре окружающего воздуха от плюс 1 до плюс 35°С и относительной влажности воздуха до 60% при температуре 25°С.

4. ОСНОВНЫЕ ТЕХНИЧЕСКИЕ ХАРАКТЕРИСТИКИ

Напряжение сети переменного тока	220±22 В
Частота переменного тока.....	50±1 Гц
Мощность, потребляемая турникетом от сети.....	не более 60 Вт
Напряжение питания стойки турникета (постоянного тока).....	не более 36 В
Напряжение внешнего источника питания (постоянного тока).....	24÷27 В
Гарантированная пропускная способность в режиме однократного прохода.....	23 прохода/мин
Гарантированная пропускная способность в режиме свободного прохода.....	30 проходов/мин
Время работы от внутреннего РИП	не менее 1,5 ч
Число проходов при работе от внутреннего РИП	не менее 1200
Усилие поворота створки (на середине створки)	не более 1,5 кгс
Средняя наработка на отказ.....	не менее 1000000 проходов
Средний срок службы	8 лет
Габаритные размеры турникета	см. рис. 2
Габаритные размеры блока управления	295x290x75,5 мм (длина x ширина x высота)
Габаритные размеры пульта управления	127x84x30 мм
Ширина проема прохода.....	600мм
Масса стойки турникета (нетто)	43 кг
Масса блока управления (нетто).....	8,7 кг
Масса пульта управления (нетто)	0,35 кг
Класс защиты от поражения электрическим током:	
Блок управления	I по ГОСТ Р МЭК335-1-94
Стойка турникета.....	III по ГОСТ Р МЭК335-1-94

5. КРАТКОЕ ОПИСАНИЕ

5.1. Основные особенности

5.1.1. Турникет может работать как автономно, от пульта управления или устройства радиоуправления, так и под управлением СКУД.

5.1.2. На стойку турникета подается безопасное напряжение питания — не более 36 В.

5.1.3. Турникет имеет низкое энергопотребление — не более 60 Вт.

5.1.4. Бесперебойную работу турникета при отключении сетевого питания в течение 1,5 часов или 1200 проходов обеспечивает внутренний РИП, находящийся в блоке управления, в состав которого входят два герметичных свинцово-кислотных аккумулятора по 12 В. При включении сетевого питания эти аккумуляторы подзаряжаются автоматически.

5.1.5. Турникет является нормально закрытым устройством (при отключении всех источников питания турникет остается закрытым).

5.1.6. Привод турникета обеспечивает автоматический доворот створок до исходного положения после каждого прохода.

5.1.7. В стойку турникета встроен замок механической разблокировки, позволяющий в случае необходимости, с помощью ключа замка механической разблокировки разблокировать турникет (обеспечить свободный поворот створок в обе стороны).

5.1.8. В стойке турникета установлены оптические датчики поворота створок, позволяющие корректно фиксировать факт поворота створок при использовании турникета в составе СКУД.

5.1.9. При управлении от СКУД в турникете предусмотрены два режима управления — импульсный и потенциальный.

5.1.10. Внешние элементы турникета, кроме заполнений створок, выполнены из шлифованной нержавеющей стали.

5.1.11. Заполнения створок выполнены из небьющегося тонированного материала.

5.2. Устройство турникета

Общий вид турникета показан на рис. 1

Номера позиций в тексте настоящего Руководства по эксплуатации указаны в соответствии с рис. 1, кроме оговоренных особо.

Габаритные размеры турникета приведены на рис. 2.

5.2.1. Турникет представляет собой конструкцию, состоящую из стойки турникета со створками, а также блока управления (8), соединенного со стойкой турникета кабелем питания (11) и кабелем управления (10) через блок кабельных разъемов (16).

Стойка турникета поставляется в сборе и состоит из стойки с фланцем (2) и стойки поворотной (1). На стойке поворотной (1) крепятся четыре створки (6).

На створках (6) с помощью держателей (15) устанавливаются заполнения створок (7). На крышке (3) стойки поворотной (1) находится замок механической разблокировки (4).

Стойка с фланцем (2) крепится к полу с помощью болтов М10х70 с внутренним шестигранником и анкеров.

Внутри стойки с фланцем (2) расположены: электропривод вращения, узлы стопорные, датчики оптические поворота створок, подшипниковые узлы, модуль силовой, блок кабельных разъемов (16).

Для организации зоны прохода можно использовать несколько вариантов формирователей прохода (см. Приложение 3).

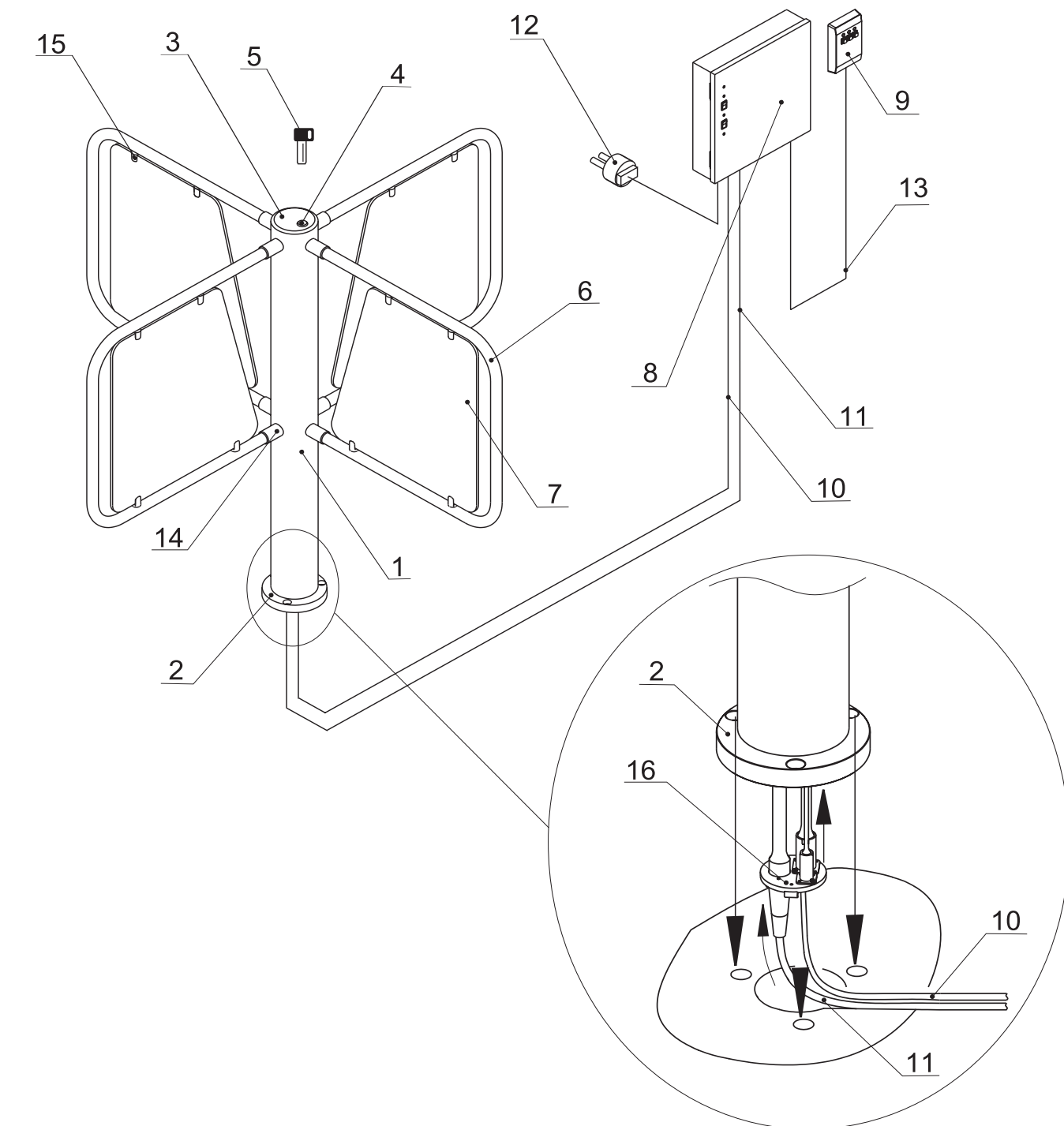


Рис. 1. Общий вид турникета

- 1 — стойка поворотная; 2 — стойка с фланцем; 3 — крышка; 4 — замок механической разблокировки; 5 — ключ замка механической разблокировки; 6 — створка; 7 — заполнение створки; 8 — блок управления; 9 — пульт управления; 10 — кабель управления; 11 — кабель питания; 12 — кабель сетевой; 13 — кабель пульта управления; 14 — патрубок; 15 — держатель заполнения створки; 16 — блок кабельных разъемов.

5.2.2. Пульт управления (9) выполнен в виде небольшого настольного прибора в корпусе из ударопрочного АБС пластика и предназначен для задания и индикации режимов работы при ручном управлении турникетом. Пульт управления (9) подключается к процессорному модулю, расположенному внутри блока управления (8), гибким многожильным кабелем (13) через кабельный ввод в нижней панели блока (см. рисунок 3 и рисунок 8 Приложения 1).

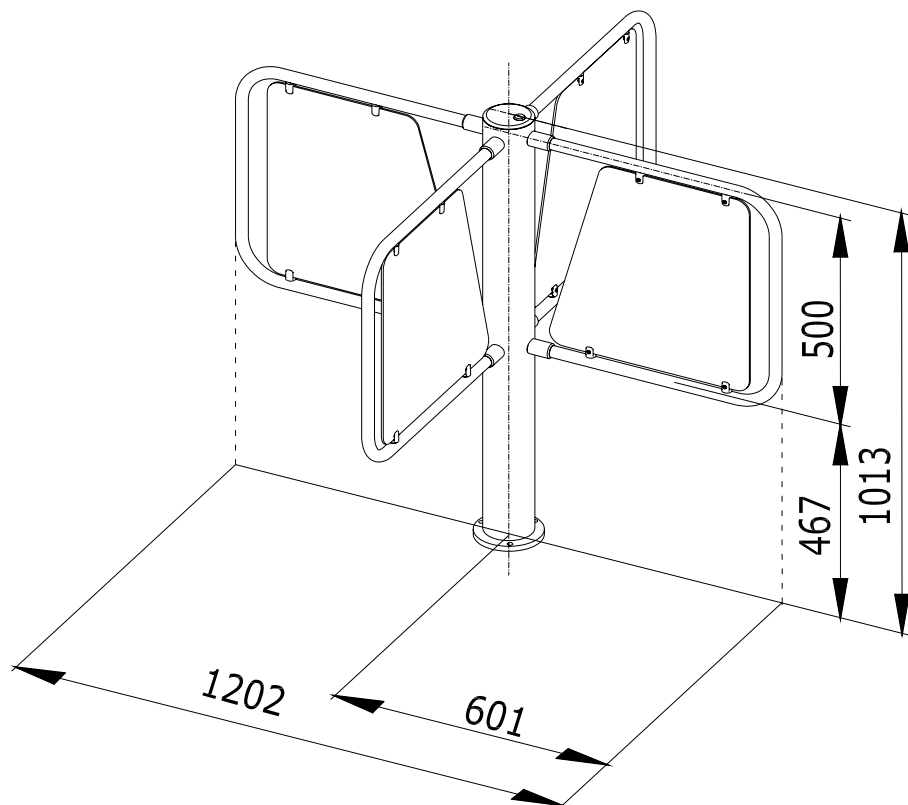


Рис. 2. Габаритные размеры турникета

На лицевой панели корпуса пульта управления расположены три кнопки для задания режимов работы турникета. Над кнопками расположены индикаторы. Средняя кнопка (далее по тексту — кнопка **STOP**) предназначена для переключения турникета в режим «**Запрет прохода**». Левая и правая кнопки предназначены для разблокировки турникета в выбранном направлении. При необходимости ориентация пульта управления может быть изменена (см. Примечание 2 к таблице 2).

Пульт управления имеет зуммер для формирования звуковых сигналов (подробнее о звуковых сигналах пульта управления см. п. 9).

5.2.3. Блок управления (8) (см. рис. 1 и рис. 3) предназначен для электропитания узлов турникета и реализации алгоритма управления. Он выполнен в виде отдельного прибора в закрытом металлическом корпусе, обеспечивающем настенное крепление с антисдергивающей фиксацией. Возможно настольное применение блока управления.

В корпусе блока управления находятся: силовой трансформатор, модуль источников питания, модуль процессорный, два аккумулятора внутреннего РИП.

На лицевой панели блока управления (см. рис. 3) расположены выключатели:

- «**Power**» — выключатель сетевого питания;
- «**Battery**» — переключатель источников питания (внутреннего РИП / внешнего источника питания);

а также следующие индикаторы:

- «**Power**» — наличие сетевого питания, зеленый;
- «**24V**» — наличие вторичного питания 24 В, зеленый;
- «**Battery**» — переход блока управления на питание от внутреннего РИП, красный;
- «**24V/2A**» — неисправен предохранитель =24V/2A, красный.



Рис. 3. Блок управления

На нижней панели блока управления расположены:

- держатель предохранителя «~220V/1A» с предохранителем;
- держатель предохранителя «Bat/2A» *;

***Внимание!** Во избежание случайного включения питания блока управления от внутреннего РИП во время хранения и транспортировки предохранитель «Bat/2A» не установлен и находится вместе с комплектом ЗИП.

- держатель предохранителя «**=24V/2A**» с предохранителем;
- кабельный ввод для подключения пульта управления «**RC**»;
- кабельный ввод для подключения устройства радиуправления «**Wireless**»;
- разъем подключения СКУД «**ACS**»;
- разъем подключения кабеля управления «**Control**»;
- разъем подключения кабеля питания «**DC =24V**»;
- разъем подключения внешнего источника питания постоянного тока «**Bat =24V**»;
- ввод сетевого кабеля «**~220V**»;
- кабельный ввод для подключения датчика контроля зоны прохода и сирены «**Alarm**». Подключение датчика контроля зоны прохода и сирены производится согласно рис. 8 Приложения 1.

5.3. Управление турникетом

Управление турникетом может осуществляться:

- с помощью пульта управления;
- с помощью устройства радиуправления;
- от СКУД.

5.3.1. Управление турникетом с помощью пульта управления:

С помощью пульта управления можно задавать следующие режимы работы турникета (см. табл. 2):

- запрет прохода;
- однократный проход в заданном направлении;
- однократный проход в обоих направлениях;
- свободный проход в заданном направлении;
- свободный проход в одном направлении и однократный проход в другом направлении;
- свободный проход;

Управление турникетом с помощью устройства радиуправления идентично управлению от пульта управления. Инструкция по работе с устройством радиуправления MSRF-04 прилагается в комплекте радиуправления.

Схема подключения данного устройства представлена на рисунке 9 Приложения 1.

5.3.2. Управление турникетом от СКУД через системный разъем «ACS» блока управления:

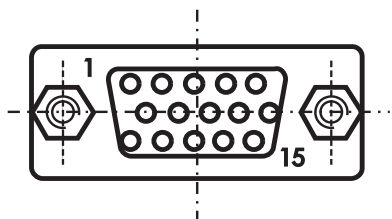
Подключение СКУД производится с помощью кабеля к разъему «**ACS**» блока управления (см. рис. 3). Назначение контактов разъема «**ACS**» блока управления показано на рис. 4. Кабельный разъем (розетка кабельная DBH-15F) находится в комплекте ЗИП.

При управлении от СКУД возможны два режима управления турникетом:

- **Импульсный**. Задание режимов прохода осуществляется подачей входного сигнала низкого уровня или замыканием контактов «**RIGHT**», «**STOP**», «**LEFT**» с контактом «**GND**» (ОБЩИЙ) разъема «**ACS**». При этом длительность сигнала управления должна быть не менее 100 мс;
- **Потенциальный** — контакт «**STOP**» разъема «**ACS**» не используется, задание режимов прохода осуществляется подачей входного сигнала низкого уровня или замыканием контактов «**RIGHT**» и «**LEFT**» с контактом «**GND**» (ОБЩИЙ).

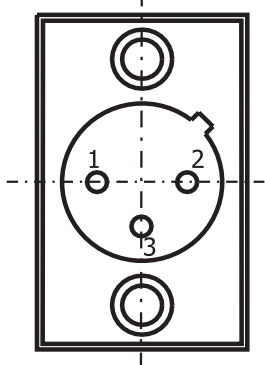
При этом отмена заданного режима прохода происходит при снятии сигнала низкого уровня или при размыкании контактов «**RIGHT**», «**LEFT**» и «**GND**» разъема «**ACS**».

Назначение контактов разъема «ACS»



RIGHT	1
STOP	2
LEFT	3
GND	5
PASS R1	7
PASS R2	10
PASS L1	6
PASS L2	9
Pwr Failure C	8
Pwr Failure E	4
Pass Sensor 1	11
Pass Sensor 2	14
Bat Failure C	12
Bat Failure E	13

Назначение контактов разъема «Bat=24V»



+ 24 V	1
GND	2
GND	3

Рис. 4. Назначение контактов разъемов блока управления

Выбор режима управления осуществляется установкой перемычки на разъёме X5 модуля процессорного (см. рис. 8). При установленной перемычке — импульсный режим, при снятой перемычке — потенциальный режим управления.

Блок управления поставляется с импульсным режимом управления (перемычка в разъёме X5 установлена).

Управляющим элементом в СКУД могут быть (см. рис. 5) нормально разомкнутый контакт реле или транзисторная схема с открытым коллекторным выходом со следующими характеристиками сигналов:

- напряжение на разомкнутом контакте — $5 \pm 0,5$ В;
- напряжение на замкнутом контакте (низкого уровня) — не более 0,8 В;
- ток через замкнутый контакт — не более 1,5 мА.

Факт поворота створок турникета фиксируется оптическими датчиками поворота, расположенными в стойке турникета. Направление поворота определяется последовательностью срабатывания оптических датчиков.

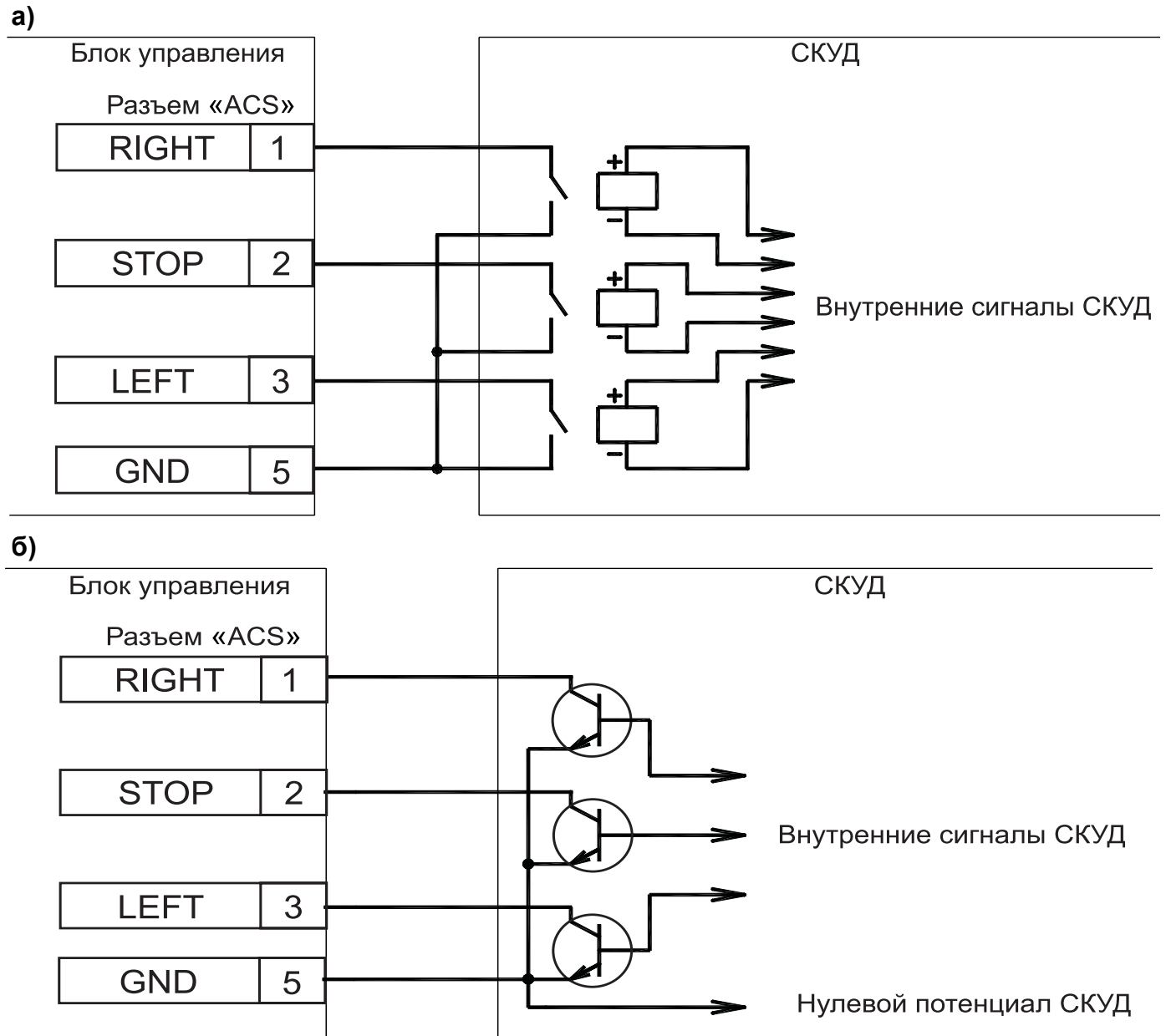


Рис. 5. Управляющий элемент СКУД нормально разомкнутый контакт реле (а); Управляющий элемент СКУД транзисторная схема с открытым коллекторным выходом (б)

Контакты «**PASS R1(R2)**» и «**PASS L1(L2)**» разъёма «**ACS**» блока управления (рис. 4) замкнуты в исходном состоянии. При повороте створки, в зависимости от выбранного направления прохода, происходит размыкание контактов «**PASS R1**» и «**PASS R2**» или «**PASS L1**» и «**PASS L2**», при этом длительность формируемых сигналов зависит от скорости поворота створки.

Длительность формируемых сигналов зависит от скорости поворота створок. На разъём «**ACS**» блока управления выведено несколько дополнительных сигналов:

- «**Pwr failure**» — авария сетевого питания. Коллектор (+) (**Pwr failure C**) и эмиттер (--) (**Pwr failure E**) транзистора схемы оптронной развязки. При аварии сетевого питания транзистор закрыт;
- «**Bat failure C**» — авария внутреннего РИП. Коллектор (+) (**Bat failure C**) и эмиттер (-) (**Bat failure E**) транзистора схемы оптронной развязки.

При аварии внутреннего РИП (разряд аккумуляторов до 22,5В) транзистор закрыт;

- «**Pass Sensor**» — состояние датчика контроля зоны прохода. Передается в СКУД непосредственно с датчика контроля зоны прохода (если он установлен). Релейный выход (контакты **Pass Sensor 1** и **Pass Sensor 2**).

Выходные каскады блока управления, формирующие сигналы «**PASS R**», «**PASS L**», «**Pass Sensor**», «**Pwr failure**» и «**Bat failure**» имеют встроенную гальваническую развязку.

Для формирования сигналов «**PASS R**», «**PASS L**» и «**Pass Sensor**» в выходных каскадах блока управления используются схемы с релейными выходами, имеющие следующие параметры:

- максимальное напряжение — не более 50 В;
- максимальный ток — не более 200 мА.

В выходных каскадах блока управления для формирования сигналов «**Pwr failure**» и «**Bat failure**» используются оптронные развязки, имеющие следующие параметры:

- тип выходного транзистора оптронной развязки — n-p-n;
- напряжение изоляции оптронной развязки — 5,3 КВ;
- максимальное напряжение коллектор-эмиттер — не более 25 В;
- максимальный ток — не более 50 мА.

5.4. Общие требования при подключении индикации к турникету

Для управления индикаторами используется транзисторная схема с открытым коллектором (см. рис. 5а).

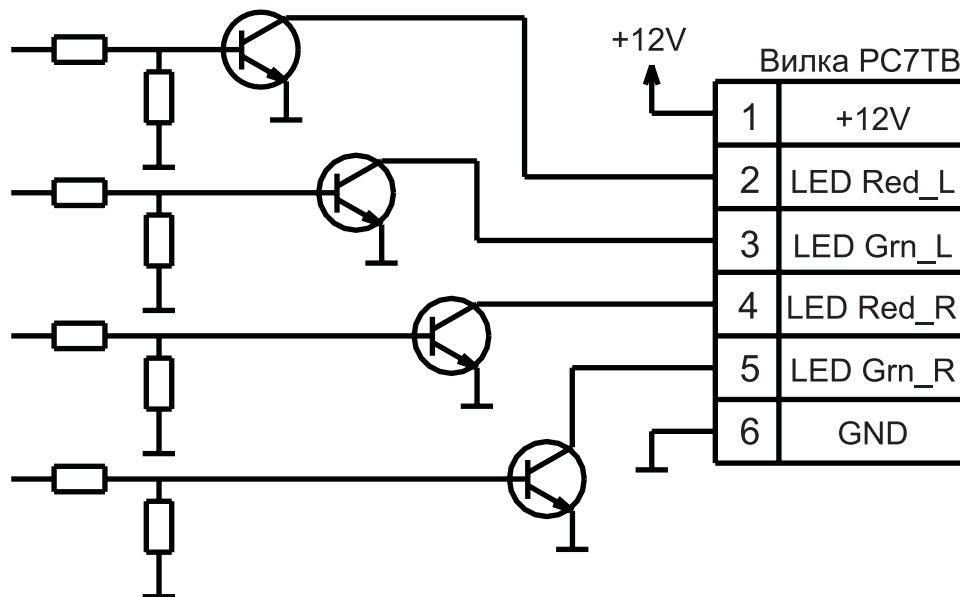


Рис. 5а. Схема управления индикацией

Назначение контактов разъема (вилка PC7TB) для подключения индикации на блоке кабельных разъемов:

- «**+12V**» — напряжение питания;
- «**LED Red_L**» — активизируется в режиме запрета прохода влево (выходной транзистор открыт, соответствующий контакт разъема подключен к «**GND**»);
- «**LED Grn_L**» — активизируется в режиме разрешения прохода влево;
- «**LED Red_R**» — активизируется в режиме запрета прохода вправо;
- «**LED Grn_R**» — активизируется в режиме разрешения прохода вправо;
- «**GND**» — «Общий».

Схема управления индикацией имеет следующие параметры:

- максимальный ток через контакты «+12V» и «GND» — не более 200 мА;
- максимальный ток через контакты «LED Red_L», «LED Grn_L», «LED Red_R», «LED Grn_R» — не более 100 мА;
- максимальное напряжение, прикладываемое к контактам «LED Red_L», «LED Grn_L», «LED Red_R», «LED Grn_R» относительно «GND» — не более 40 В.

5.5. Механическая разблокировка турникета

Функция механической разблокировки предназначена для разблокировки турникета в аварийном режиме, при выходе из строя всех источников питания блока управления (при отключении сетевого питания и полном разряде аккумуляторов внутреннего РИП, либо при выходе из строя внешнего источника питания).

Для разблокировки турникета необходимо вставить ключ замка механической разблокировки (5) в замок механической разблокировки (4), находящийся на крышке стойки турникета (3) и повернуть его на 90° по часовой стрелке. После этого створки можно свободно поворачивать в обе стороны.

Возможен также демонтаж створки в аварийных ситуациях. Для этого ключом шестигранным S5 через отверстия в патрубках (14) стойки поворотной (1) ослабьте установочные винты M10, фиксирующие створку (6), находящуюся в зоне прохода, и выньте ее из патрубков (14) вместе с заполнением створки (7).

Примечание. Для экстренной эвакуации людей с предприятия в случае пожара или стихийного бедствия или в других аварийных ситуациях необходимо предусмотреть аварийный выход.

6. МАРКИРОВКА И УПАКОВКА

Турникет имеет следующую маркировку:

- на стойке турникета: этикетка расположена внутри стойки турникета под крышкой (3); для доступа к этикетке необходимо снять крышку (3) со стойки турникета (1), используя монтажный нож;
- на блоке управления: этикетка расположена на тыльной стороне блока управления;

Турникет в комплекте (см. п. 2) упакован в транспортировочный ящик, предохраняющий его от повреждений во время транспортировки и хранения.

Габариты ящика: 1076x656x256 мм (длина x ширина x высота).

На ящик нанесены: маркировка типа изделия и дополнительная маркировка в соответствии с конструкторской документацией и комплектом поставки.

7. ТРЕБОВАНИЯ БЕЗОПАСНОСТИ

7.1. Безопасность при монтаже

- к монтажу допускайте только лиц, прошедших инструктаж по технике безопасности и изучивших настоящее Руководство по эксплуатации;
- при монтаже турникета пользуйтесь только исправным инструментом;
- подключение всех кабелей производите только при отключенном от сети и выключенном блоке управления;
- прокладку кабелей производите с соблюдением правил устройства и эксплуатации электротехнических установок.

7.2. Безопасность при эксплуатации

При эксплуатации турникета соблюдайте общие правила электробезопасности при использовании электрических приборов.

Запрещается:

- эксплуатировать турникет в условиях, не соответствующих требованиям п. 3;
- устанавливать блок управления на токопроводящих поверхностях и в сырых помещениях;
- вскрывать крышку блока управления турникета без предварительного отключения его от сети;
- производить замену предохранителей без предварительного отключения блока управления от сети;
- эксплуатировать турникет при напряжении сети выше 242 В и ниже 198 В; при скачках напряжения, выходящих за указанные пределы, необходима установка стабилизатора напряжения.

8. МОНТАЖ ТУРНИКЕТА

8.1. Особенности монтажа

- турникет рекомендуется устанавливать на прочные и ровные бетонные (не ниже марки 400, группа прочности В22.5), каменные и т. п. основания, имеющие толщину не менее 150 мм;
- перед установкой, площадку для монтажа необходимо выровнять таким образом, чтобы все точки крепления стойки турникета лежали в одной горизонтальной плоскости;
- при установке на недостаточно прочные основания следует применять закладные элементы (300x300x300 мм);
- разметку установочных отверстий следует производить в соответствии с рис. 6;
- при монтаже необходимо контролировать вертикальность установки стойки турникета.

8.2. Инструмент и оборудование, необходимое для монтажа

- электроперфоратор мощностью 1,2÷1,5 кВт;
- сверло твердосплавное Ø16 мм под анкера для крепления стойки турникета;
- сверло твердосплавное Ø5 мм под дюбели для настенной установки блока управления;
- штроб для прокладки кабельного канала;
- отвертка с крестообразным жалом №2;
- отвертка с плоским жалом;
- нож монтажный;
- ключ шестигранный S 8;
- ключ шестигранный S 5;
- отвес и уровень;
- рулетка 3 м;

8.3. Порядок монтажа

Внимание! Предприятие-изготовитель не несет ответственности за ущерб, нанесенный в результате неправильного монтажа, и отклоняет любые претензии, если монтаж выполнен не в соответствии с указаниями, приводимыми в настоящем Руководстве по эксплуатации.

Рекомендации по подготовке отверстий в полу для крепления стойки турникета даны с учетом комплектации турникета анкерами фирмы «SORMAT» для прочных бетонных полов (см. табл. 1).

Таблица 1

Типоразмер анкера	Диаметр сверла, мм	Глубина сверления, мм
PFG IH 10	16	60

Монтаж турникета рекомендуется выполнять силами не менее двух человек, имеющих квалификацию монтажника 4-го разряда и электрика 4-го разряда.

8.3.1. Распакуйте транспортировочный ящик и проверьте комплект поставки согласно п. 2.

8.3.2. Выполните на полу разметку под анкера для установки стойки турникета и кабельные каналы для прокладки кабеля управления (10), кабеля питания (11) в соответствии с рис. 6 и планировкой Вашей проходной.

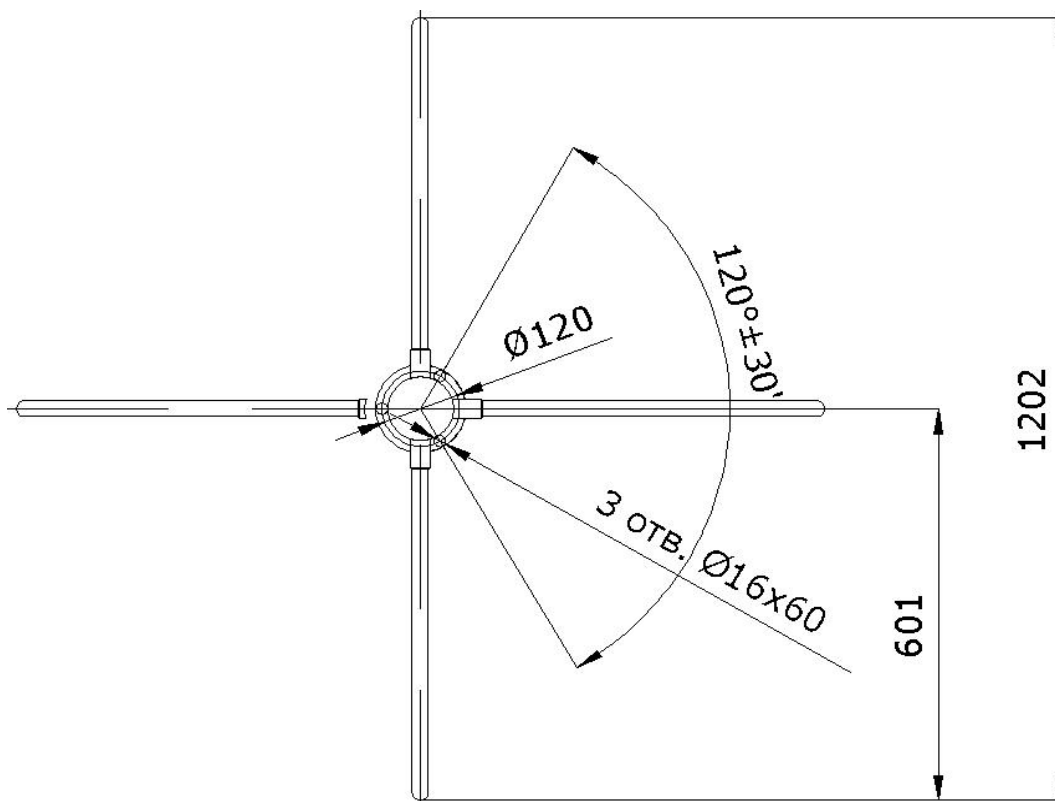


Рис. 6. Схема разметки для монтажа турникета

8.3.3. Подготовьте в полу кабельные каналы для прокладки кабеля управления (10) и кабеля питания (11) и отверстия под анкера PFG IH 10 для крепления стойки турникета (3 отв. Ø16x60 мм). Установите гильзы анкеров в выполненные отверстия так, чтобы они не выступали над поверхностью пола.

8.3.4. Извлеките из транспортировочного ящика и по кабельным каналам проложите от места установки блока управления (8) кабель управления (10), кабель питания (11) к месту установки стойки турникета.

8.3.5. Извлеките из транспортировочного ящика стойку турникета и положите её на заранее подготовленную устойчивую подставку. Подключите кабель управления (10), кабель питания (11) к соответствующим разъемам, расположенным на блоке кабельных разъемов (16) внутри стойки с фланцем (2) в соответствии со схемой электрических соединений (см. рис. 9 Приложения 2). Для этого необходимо извлечь блок кабельных разъемов (16), из стойки с фланцем (2) (см. рис. 1). После подключения кабелей установите блок кабельных разъемов (16) внутрь стойки с фланцем (2) на высоту, обеспечивающую возможность дальнейшего монтажа. Установите стойку турникета в вертикальное положение.

8.3.6. Установите стойку турникета фланцем на гильзы анкеров. Добейтесь вертикального положения стойки турникета (допускается использовать прокладки). Стойка турникета имеет значительную массу, придерживайте её, не допускайте её падения. Закрепите стойку турникета тремя болтами М10х70 с внутренним шестигранником.

8.3.7. Извлеките из транспортировочного ящика створки (6). Установите заполнения створок (7) в держатели заполнения створок (15), выравнивая по высоте и соблюдая равномерность зазоров, и зафиксируйте их винтами держателей. Установите створки в патрубки (14) стойки поворотной (1). Через отверстия в патрубках (14) затяните винты крепления створок (6). Убедитесь, что все створки (6) надежно закреплены, заполнения створок (7) зафиксированы.

8.3.8. Проверьте свободное вращение стойки поворотной (1). Для этого разблокируйте стойку поворотную ключом замка механической разблокировки (5) (см. п. 5.5). Стойка поворотная (1) со створками (6) должна поворачиваться рукой легко, без рывков и заклинивания. Усилие, приложенное на середине створки (6), не должно превышать 1,5 кгс. Усилие поворота створки можно измерить динамометром или бытовыми пружинными весами. После проверки заблокируйте стойку турникета ключом замка механической разблокировки (5).

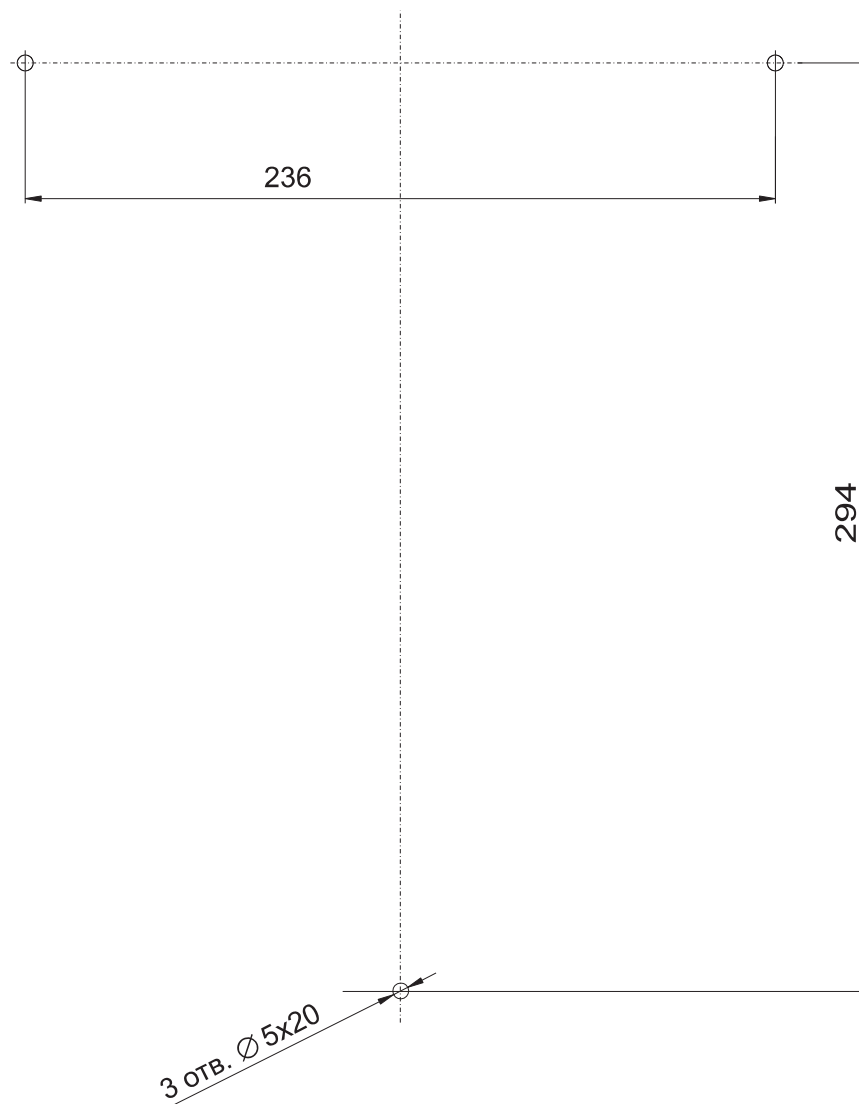


Рис. 7. Разметка отверстий для установки блока управления

8.3.9. Выполните на стене разметку отверстий для крепления блока управления (8) в соответствии с рис. 7. Просверлите отверстия и установите в них пластмассовые дюбели. Вверните 2 верхних шурупа, повесьте на них блок управления и обязательно зафиксируйте его нижним шурупом, который защитит его от случайного сдергивания. Установите блок управления (8) так, чтобы обеспечивался удобный доступ к выключателям, предохранителям и обеспечивался обзор индикаторов (см. рис. 3). Блок управления должен располагаться на стене вертикально разъемами вниз, кабель сетевой (12) должен свободно доставать до розетки.

8.3.10. Подключите к блоку управления (8) кабели (10), (11) и (13) следующим образом (см. рисунок 3):

- кабель управления (10) подключите к разъёму **«Control»**;
- кабель питания (11) подключите к разъёму **«DC=24V»**;
- кабель пульта управления (13) протяните через предназначенный для него кабельный ввод внутрь блока управления и подключите к клеммным колодкам X3 и X4 процессорного модуля в соответствии с рисунком 8 Приложения 1 и рисунком 10 Приложения 2».

Установите выключатели **«Power»** и **«Battery»** на блоке управления в положение **«О»**. При подключении индикации необходимо ориентироваться на требования п. 5.4.

9. ЭКСПЛУАТАЦИЯ ТУРНИКЕТА

9.1. Включение турникета

ВНИМАНИЕ! При эксплуатации турникета соблюдайте общие правила при работе с электрическими приборами.

- убедитесь в правильности всех подключений и исправности кабеля сетевого;
- перед включением питания турникета убедитесь, что выключатели **«Power»** и **«Battery»** находятся в положении **«О»**;
- установите в держатель предохранителя **«Bat/2A»** на нижней панели блока управления предохранитель 2А из комплекта ЗИП;
- подключите кабель сетевой (12) блока управления (8) к сети напряжением 220 В / 50 Гц;
- убедитесь, что вращение турникета заблокировано в обе стороны ключом механической разблокировки;
- освободите зону прохода.

ВНИМАНИЕ! Запрещается подключать блок управления в сеть с напряжением и частотой, значения которых отличаются от указанных в п. 4.

- Установите выключатели **«Power»** и **«Battery»** в положение **«I»**. При этом на блоке управления (8) загорятся индикаторы **«Power»** и **«24V»**, после чего прозвучит двухтональный звуковой сигнал. На пульте управления (9) загорится индикатор, расположенный над кнопкой **STOP**.

9.2. Режимы прохода при работе от пульта управления

После включения питания, исходное состояние турникета — режим **«Запрет прохода»** (при закрытом ключом замке механической разблокировки).

Задание режимов работы турникета с пульта управления (или устройства радиуправления) и их индикация осуществляется в соответствии с табл. 2.

При этом следует учитывать:

- установка любого режима производится путем нажатия кнопок пульта управления (или устройства радиуправления) в соответствующей комбинации;
- при нажатии кнопки **STOP** турникет переходит в режим **«Запрет прохода»**, доворачивая створки до исходного положения;

- при задании режима однократного прохода (в одну из сторон, или в обе стороны), турникет открывается в выбранном направлении и находится в открытом состоянии в течение времени, называемого временем ожидания прохода (это время составляет 5 секунд);
- для совершения прохода необходимо, после получения разрешения, двигаясь в проеме прохода, повернуть створку рукой на угол около 15° , после чего включается электропривод вращения, который автоматически доворачивает створку до исходного положения в направлении разрешенного прохода;
- если в режиме однократного прохода проход не выполнен в течение времени ожидания прохода, турникет автоматически закрывается и перейдет в режим **«Запрет прохода»**;
- при задании последовательно режимов однократного прохода в одну сторону, затем в другую, отсчет времени ожидания прохода ведется для каждого направления отдельно;
- при разрешении однократного прохода в обоих направлениях (режим 3, табл. 2) после совершения прохода в одну сторону, электропривод вращения устанавливает стойку турникета в исходное положение, после чего турникет переходит в режим ожидания однократного прохода в другую сторону, при этом отсчет времени ожидания прохода начинается для другого направления заново;
- во время выполнения доворота створок в режиме однократного прохода установка другого режима не производится (за исключением случаев установки режима **«Запрет прохода»**), а введенная с пульта команда управления режимом прохода ставится в очередь команд турникета;
- после установки створок в исходное положение, турникет переходит к выполнению команды из очереди команд;
- в режиме свободного прохода (в одну или в обе стороны) после совершения прохода электропривод вращения автоматически, как и в случае однократного прохода, доворачивает створки до исходного положения; время ожидания прохода в данном режиме не контролируется;
- из режима свободного прохода в заданном направлении (режим 4, табл. 2) можно перейти в режим 5, табл. 2 (свободный проход в одном направлении и однократный — в другом); для этого: в режиме свободного прохода в одном направлении необходимо нажать на пульте управления (на брелоке устройства радиуправления) кнопку, соответствующую другому направлению прохода; после совершения однократного прохода, турникет вернется к предыдущему режиму;
- в момент доворота створок, при принудительной блокировке вращения створок, турникет останавливается на 3 с, затем продолжает доворачивать створки в том же направлении;
- при повторной принудительной блокировке вращения створок, турникет переходит в аварийный режим с прерывистой индикацией на пульте управления и прерывистым звуковым сигналом; аварийный режим длится 10 с, после чего снова включается электропривод вращения для доворота створок;
- после аварийного режима турникет переходит в режим **«Запрет прохода»**, если он находился в режиме однократного прохода в одном или в обоих направлениях;
- из аварийного режима турникет можно вывести раньше, нажатием кнопки **STOP** на пульте управления (на брелоке устройства радиуправления);
- если же турникет находился в режиме свободного прохода в одном или в обоих направлениях, после аварийного режима восстанавливается ранее установленный режим работы турникета.

Управление турникетом

Таблица 2

№	РЕЖИМ РАБОТЫ ТУРНИКЕТА	ВАШИ ДЕЙСТВИЯ	ИНДИКАЦИЯ НА ПУЛЬТЕ УПРАВЛЕНИЯ	СОСТОЯНИЕ ВЫХОДОВ ИНДИКАЦИИ	СОСТОЯНИЕ ТУРНИКЕТА
1	Запрет прохода (закрит для входа и выхода)	Нажмите на пульте управления кнопку STOP	Горит красный индикатор над кнопкой STOP	Активны выходы «LED Red_L» и «LED Red_R»	Створки турникета в исходном положении. Поворот створок заблокирован в обе стороны
2	Однократный проход в заданном направлении (открыт для прохода одного человека в выбранном направлении)	Нажмите на пульте управления кнопку, соответствующую направлению прохода	Горит зеленый индикатор над кнопкой, соответствующей направлению прохода и красный индикатор над кнопкой STOP	Активен выход «LED Grn_L» или «LED Grn_R» в зависимости от выбранного направления	Возможен поворот створок в заданном направлении
3	Однократный проход в обоих направлениях (открыт для прохода по одному человеку в каждом направлении)	Нажмите на пульте управления одновременно кнопки соответствующие обоим направлениям прохода (левую и правую)	Горят два зеленых индикатора (левый и правый) и красный индикатор над кнопкой STOP	Активны выходы «LED Grn_L» и «LED Grn_R»	Возможен поворот створок в одном, а затем в другом направлении
4	Свободный проход в заданном направлении (открыт для свободного прохода в выбранном направлении)	Нажмите на пульте управления одновременно кнопку STOP и кнопку, соответствующую направлению прохода	Горит зеленый индикатор над кнопкой, соответствующей направлению прохода	Активен выход «LED Grn_L» или «LED Grn_R» — в зависимости от выбранного направления	Возможен поворот створок в заданном направлении неограниченное количество раз
5	Свободный проход в одном направлении и однократный проход в другом направлении (открыт для свободного прохода в одном направлении и однократного прохода в другом направлении)	Выполните действия, описанные в п.п. 2 и 4 в любой последовательности	Горят зеленые индикаторы над кнопками обоих направлений прохода и красный индикатор над кнопкой STOP	Активны выходы «LED Grn_L» и «LED Grn_R»	Возможен поворот створок неограниченное количество раз в направлении свободного прохода и однократный поворот створок в направлении однократного прохода
6	Свободный проход (открыт для свободного прохода в двух направлениях)	Нажмите на пульте управления одновременно все три кнопки	Горят два зеленых индикатора (левый и правый)	Активны выходы «LED Grn_L» и «LED Grn_R»	Возможен поворот створок в любом направлении неограниченное количество раз

Примечание 1 – При необходимости организации свободного прохода длительностью более 1 ч для предотвращения перегрева обмоток электромагнитов следует обеспечить турникет и выполнить его механическую разблокировку (см. п. 5.5)

Примечание 2:

При необходимости изменить ориентацию пульта управления выполните следующие действия:

- на блоке управления (8) установите выключатели **«Power»** и **«Battery»** в положение **«0»** (рисунок 3);
- отсоедините сетевой кабель (12) от сети;
- внутри блока управления на клеммных колодках X3 и X4 процессорного модуля (рисунок 8 Приложения 1 и рисунок 9 Приложения 2) поменяйте местами следующие провода кабеля пульта управления (13) — *белый с зелёным* и *жёлтый с красным*, т.е. подключите указанные провода следующим образом:
 - а) *белый* — к контакту 3 клеммной колодки X3;
 - б) *зелёный* — к контакту 1 клеммной колодки X3;
 - в) *жёлтый* — к контакту 3 клеммной колодки X4;
 - г) *красный* — к контакту 1 клеммной колодки X4;
- проверьте правильность подключения проводов;
- включите питание турникета согласно подразделу 9.1;
- проверьте работу турникета согласно подразделу 9.2.

Внимание! Не допускайте:

- использования абразивных и химически активных веществ при чистке загрязненных наружных поверхностей турникета;
- перемещения через зону прохода турникета предметов, превышающих ширину проема прохода;
- рывков и ударов по створкам, стойке и блоку управления, вызывающих их механические повреждения и деформацию;

9.3. Работа турникета от внутреннего РИП

При отключении сетевого питания работоспособность турникета сохраняется. Турникет автоматически переходит на питание от внутреннего РИП, если выключатель **«Battery»** находился в положение **«I»**. При работе от внутреннего РИП, на блоке управления загорается индикатор **«Battery»** и гаснет индикатор **«Power»**. На разъем **«ACS»** блока управления выдается сигнал об аварии сетевого питания **«Pwr failure»**, примерно через 5 секунд световая индикация на пульте управления переходит в прерывистый режим работы с периодом 1 секунда.

При снижении напряжения внутреннего РИП ниже уровня $(22 \pm 0,5)$ В к режиму прерывистой световой индикации добавляется звуковой сигнал на пульте управления, предупреждающий о скором разряде аккумуляторов. Сигнал звучит только в режиме **«Запрет прохода»** каждые 30 секунд, и представляет собой серию из шести коротких звуковых сигналов. На разъем **«ACS»** блока управления выдается сигнал об аварии внутреннего РИП **«Bat failure»**.

При снижении напряжения внутреннего РИП до уровня $(20,8 \pm 0,5)$ В турникет переходит в режим **«Запрет прохода»**. Задание режимов от пульта управления и от СКУД заблокировано. На пульте управления светится только индикатор над кнопкой **STOP** в прерывистом режиме с периодом 2 секунды.

При дальнейшем снижении напряжения внутреннего РИП происходит отключение питания блока управления от внутреннего РИП.

При восстановлении сетевого питания турникет автоматически переходит в режим питания от сети, если выключатель «**Power**» находится в положении «**I**». При этом зарядка аккумуляторов внутреннего РИП происходит автоматически, если выключатель «**Battery**» находится в положении «**I**».

Время работы турникета от внутреннего РИП составляет не менее 1,5 часов или 1200 проходов при условии полного заряда аккумуляторов.

ВНИМАНИЕ! В состав внутреннего РИП блока управления входят герметичные свинцово-кислотные аккумуляторы, которые не рекомендуется длительное время хранить без подзарядки. Для подзарядки в период хранения необходимо каждые 8 месяцев (каждые 2 месяца, если температура хранения превышает плюс 30°C) включать блок управления на 24 часа.

Последовательность действий по включению блока управления см. п. 9.1. При подзарядке в период хранения допускается не подключать к блоку управления стойку турникета и пульт управления.

9.4. Работа турникета от внешнего источника питания

Внешний источник питания подключается к блоку управления через разъем «**Bat = 24V**», расположенный на нижней панели блока управления.

Назначение контактов разъема для подключения внешнего источника питания представлено на рис. 4.

Кабельный разъем (розетка кабельная XLR3) для подключения внешнего источника питания находится в комплекте ЗИП.

Для подключения внешнего источника питания необходимо:

- перевести выключатели «**Power**» и «**Battery**» в положение «**O**»;
- вынуть предохранитель «**Bat/2A**» на нижней панели блока управления;
- подключить внешний источник питания и перевести выключатель «**Battery**» в положение «**I**».

При питании от внешнего источника питания работа турникета аналогична работе, описанной в п. 9.3. «Работа турникета от внутреннего РИП».

9.5. Возможные неисправности

Возможные неисправности, устранение которых производится покупателем, приведены в табл.3.

Таблица 3

Возможные неисправности и способы их устранения

№	НЕИСПРАВНОСТЬ	ВЕРОЯТНАЯ ПРИЧИНА	СПОСОБ УСТРАНЕНИЯ
1	При включении сетевого питания (выключатель « Power » в положение « I », выключатель « Battery » в положении « O ») турникет не работает, индикация на лицевой панели блока управления и пульте управления отсутствует	Перегорел предохранитель « ~220V/1A »	Переведите выключатель « Power » в положение « O ». Отсоедините вилку сетевого питания блока управления от электрической сети. Замените предохранитель « ~220V/1A », расположенный на нижней панели блока управления (см. рис. 3)
2	На блоке управления горят индикаторы « Power » и « 24V/2A ». Отсутствует индикация « 24V » на блоке управления и на пульте управления	Перегорел предохранитель « =24V/2A » вследствие возможного короткого замыкания во внешней цепи (например, в разъемах кабеля питания)	Переведите выключатель « Power » в положение « O ». Отсоедините вилку сетевого питания блока управления от электрической сети. Устраните короткое замыкание, замените предохранитель « =24V/2A », расположенный на нижней панели блока управления
3	При отключении сетевого питания переходе блока управления на питание от внутреннего РИП (выключатель « Battery » в положении « I »), турникет не работает, индикация на лицевой панели блока управления и пульте управления отсутствует	Перегорел предохранитель « Bat/2A »	Переведите выключатель « Battery » в положение « O ». Отсоедините вилку сетевого питания блока управления от электрической сети. Устраните причину замыкания. Замените предохранитель « Bat/2A », расположенный на нижней панели блока управления
4	При отключении сетевого питания питания блока управления от внешнего источника питания через разъем « Bat=24V » (выключатель « Battery » в положении « I »), предохранитель « Bat 2A » не установлен), турникет не работает, индикация на блоке управления отсутствует	Неисправен внешний источник питания	Переведите выключатель « Battery » в положение « O ». Отключите внешний источник питания от блока управления. Замените внешний источник питания

Остальные возможные неисправности устраняются предприятием-изготовителем или представителем сервисного центра компании PERCo (адреса — см. Приложение 4).

10. ТЕХНИЧЕСКОЕ ОБСЛУЖИВАНИЕ

Специальное техническое обслуживание турникета в течение всего срока эксплуатации выполняет предприятие-изготовитель или сервисный центр компании PERCo (см. Приложение 4).

Для очистки загрязнений на стойке турникета и на створках рекомендуется использовать жидкие очистители, содержащие нашатырный спирт. Для очистки загрязнений на заполнениях створок рекомендуется использовать очищенный скипидар (для заполнений из поликарбоната) или жидкие очистители, содержащие нашатырный спирт (для заполнений из закаленного стекла).

11. ТРАНСПОРТИРОВАНИЕ И ХРАНЕНИЕ

Турникет в оригинальной упаковке предприятия-изготовителя можно перевозить наземным (автомобильным и железнодорожным), речным, морским и воздушным транспортом. При транспортировке допускается штабелировать ящики в 3 ряда.

Хранение турникета допускается в помещениях при температуре окружающего воздуха от минус 40 до плюс 45°C и значении относительной влажности воздуха до 70% при 27°C.

После транспортирования или хранения турникета при отрицательных температурах или повышенной влажности воздуха турникет непосредственно перед вводом в эксплуатацию должен быть выдержан без упаковки в течение не менее 24 часов в помещении с нормальными климатическими условиями.

Приложение 1

В состав блока управления входит модуль процессорный, который управляет турникетом. С помощью переключки на разъёме X5, можно выбрать режим управления турникетом от СКУД — импульсный или потенциальный.

Пульт управления подключается к клеммным колодкам X3 и X4. Сирена и датчик контроля зоны прохода подключаются к клеммным колодкам X10 и X11.

Положение переключки и соответствующий ему режим управления турникетом, а также расположение клеммных колодок X10, X11 и назначение контактов для подключения сирены и датчика контроля зоны прохода показаны на рис. 8. Схема подключения устройства радиуправления показана на рисунке 9.

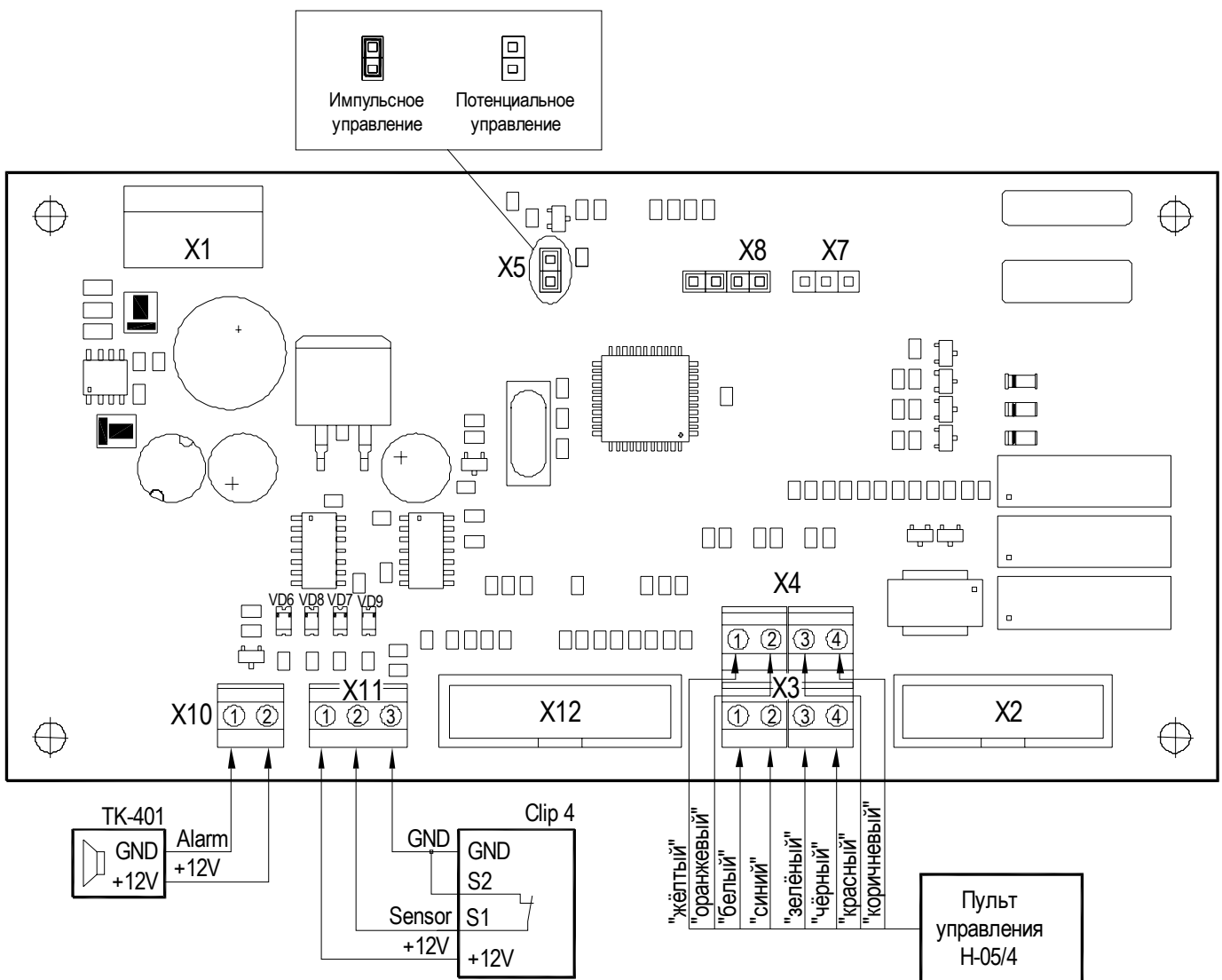


Рис. 8. Модуль процессорный

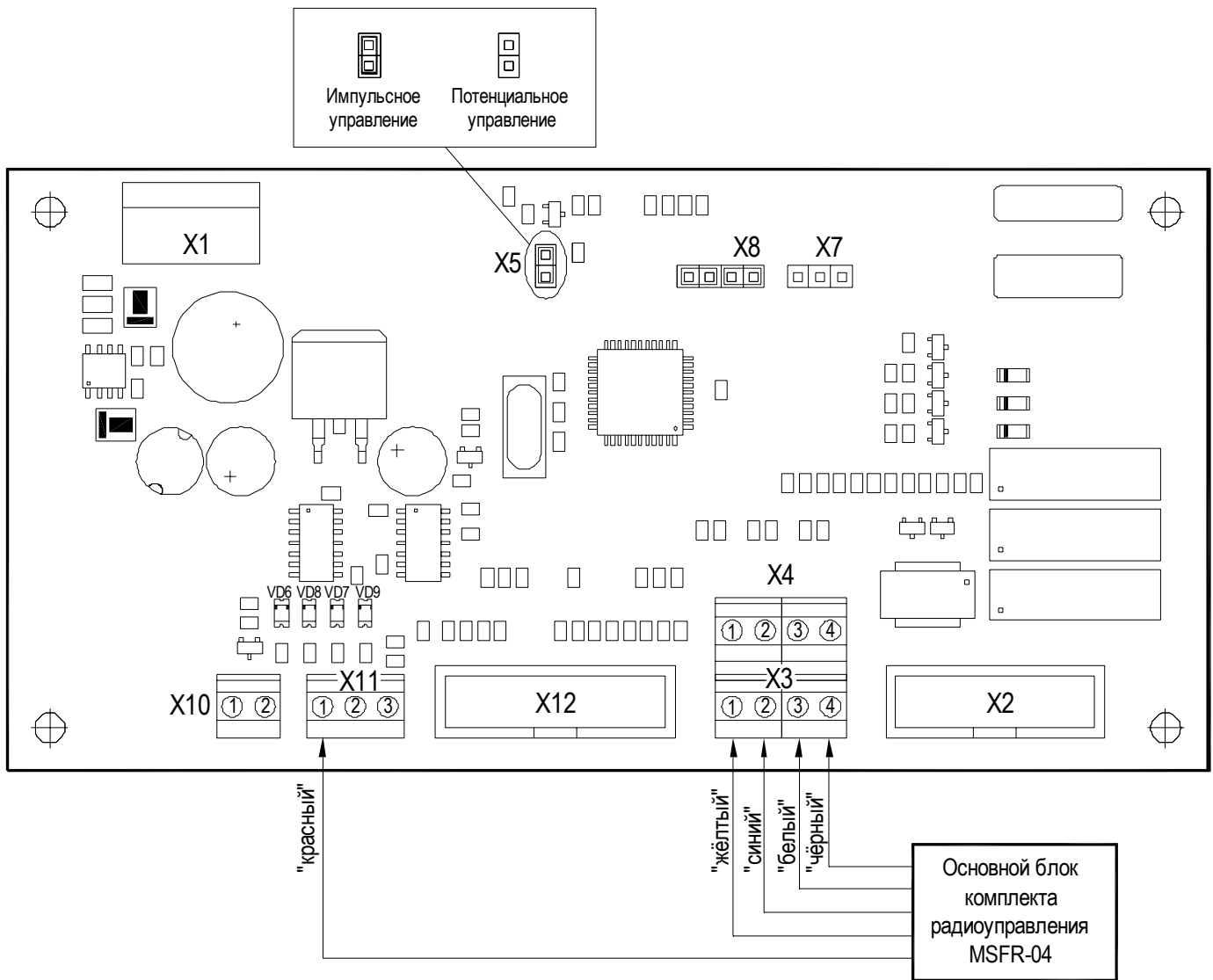
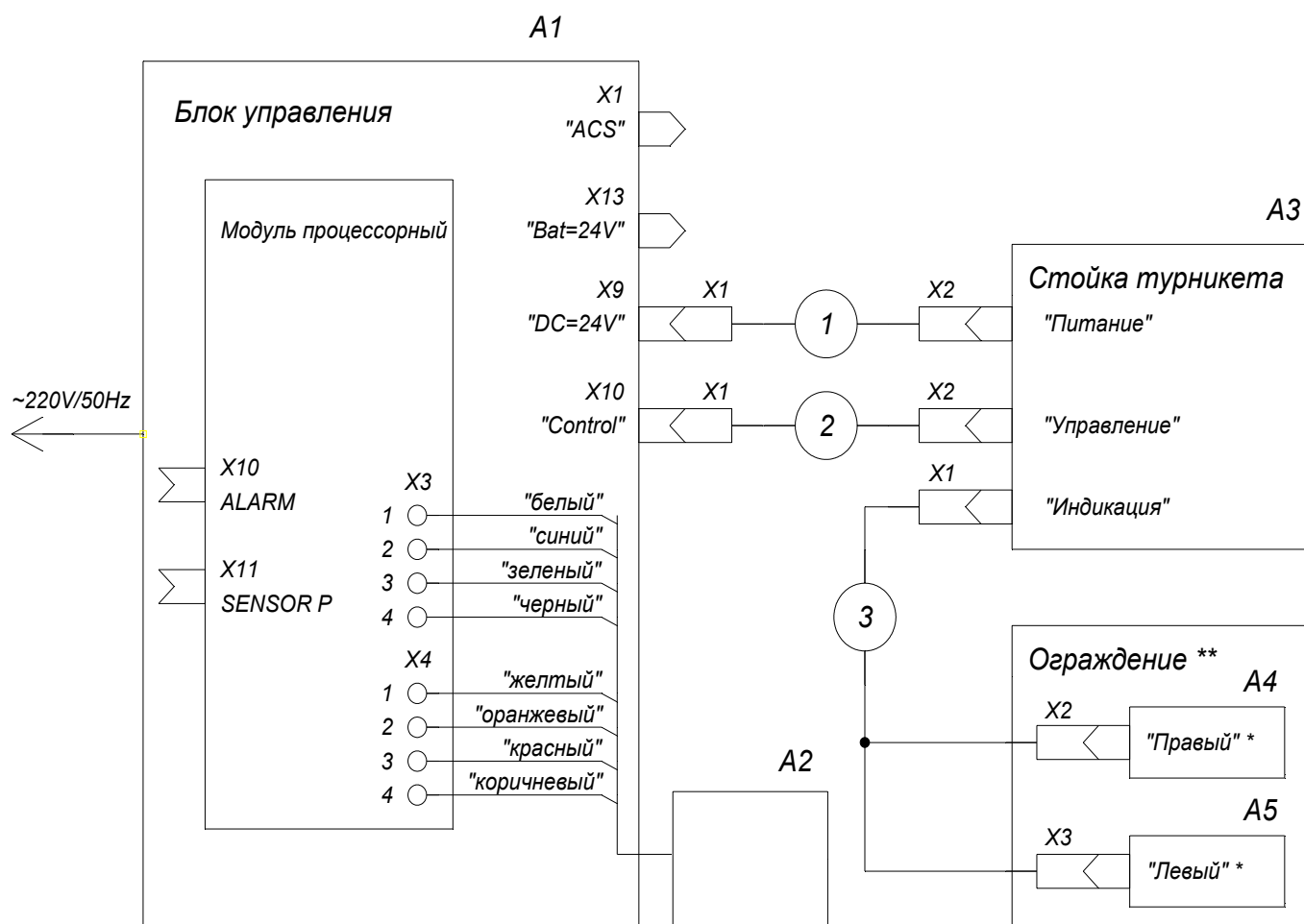


Рисунок 9 – Схема подключения устройства радиуправления MSRF-04 к модулю процессорному



Зона	Поз. обозн.	Наименование	Кол.	Примечание
	A1	Блок управления	1	
	A2	Пульт управления Н-05/4	1	
	A3	Стойка турникета	1	
	A4, A5	Блок индикации	2	
	1	Кабель питания	1	
	2	Кабель управления	1	
	3	Кабель индикации**	1	

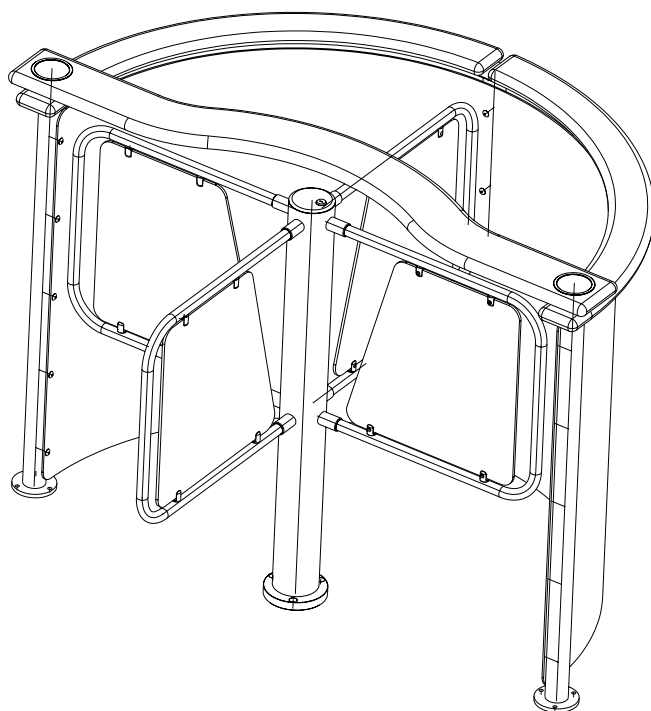
* — положение относительно стойки турникета со стороны зоны прохода;

** — поставляется по заказу.

Рисунок 10 – Турникет роторный электромеханический PERCo-RTD-03S.
 Схема электрическая соединений

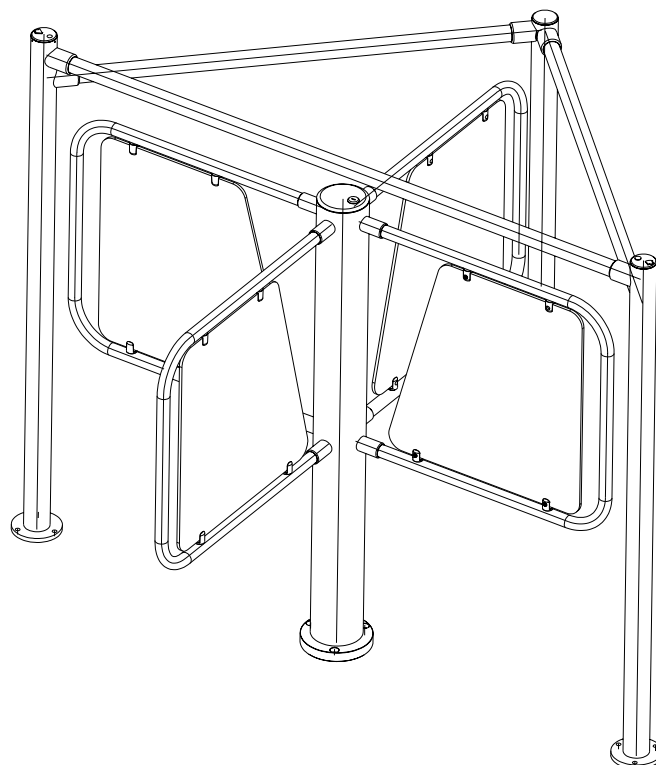
Варианты формирователей прохода для турникета PERCo-RTD-03S

Формирователь прохода PERCo-RB-03TP



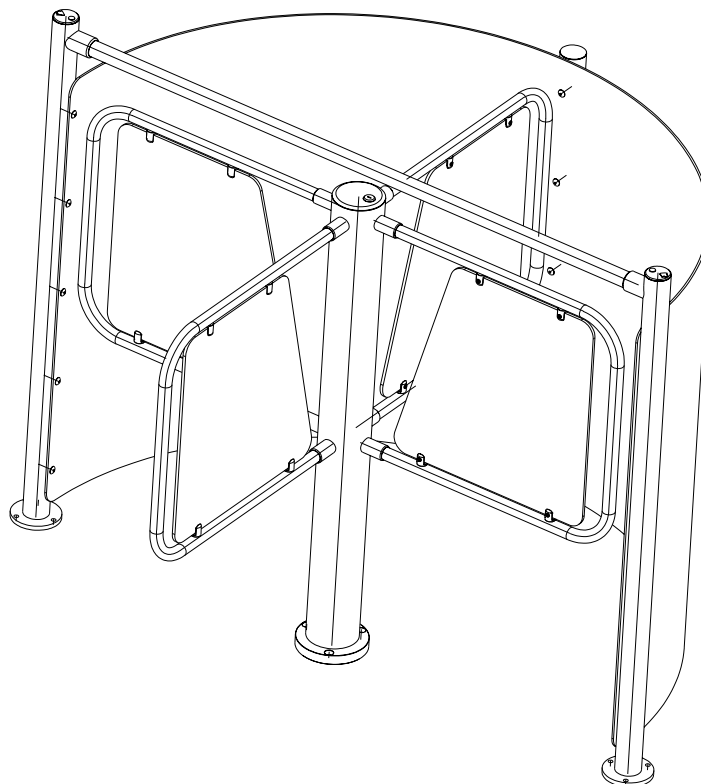
Стойки формирователя прохода — шлифованная нержавеющая труба Ø50 мм; поручни — бук (ясень), массив; заполнение — поликарбонат листовая тонированный; мнемонические блоки индикации.

Формирователь прохода PERCo-RB-03S



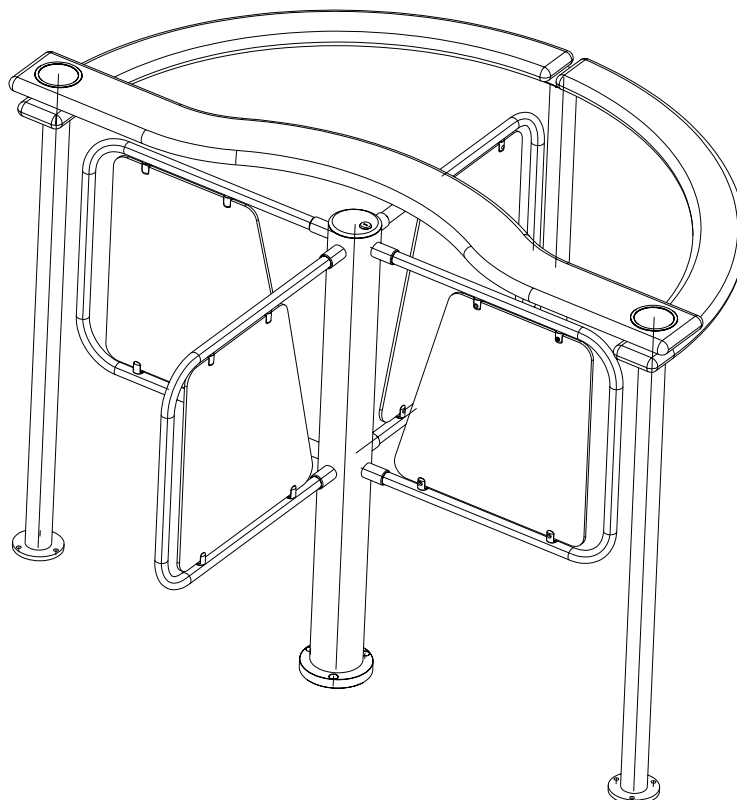
Стойки формирователя прохода — шлифованная нержавеющая труба Ø50 мм; поручни — шлифованная нержавеющая труба Ø32 мм; символьные блоки индикации.

Формирователь прохода **PERCo-RB-03SP**



Стойки формирователя прохода — шлифованная нержавеющая труба $\varnothing 50$ мм, поручень — шлифованная нержавеющая труба $\varnothing 32$ мм, заполнение — поликарбонат листовой тонированный, символные блоки индикации.

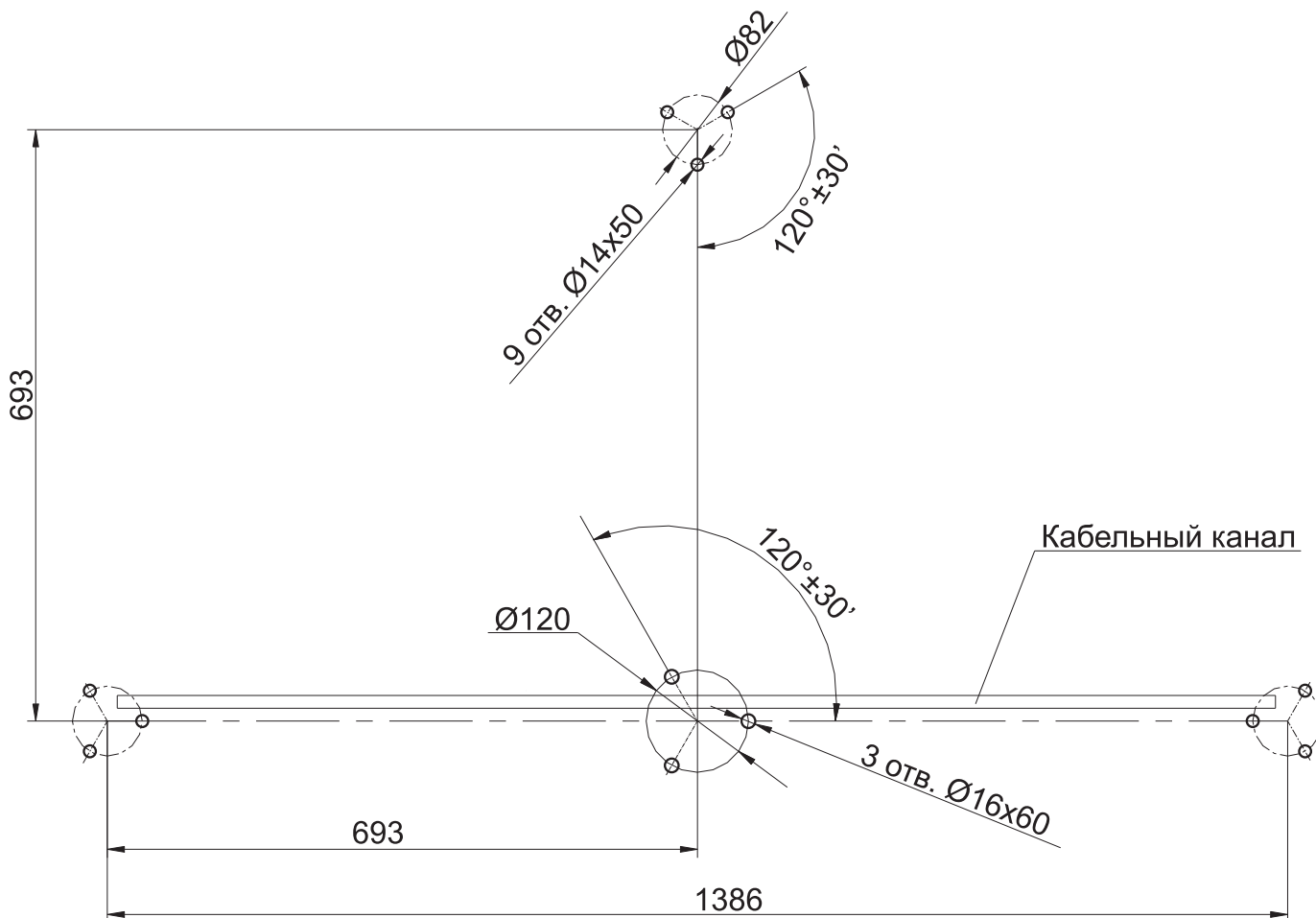
Формирователь прохода **PERCo-RB-03T**



Стойки формирователя прохода — шлифованная нержавеющая труба $\varnothing 50$ мм, поручни — бук (ясень), массив, мнемонические блоки индикации.

Разметка установки турникета с формователем прохода:

(кабельный канал к блоку управления прокладывается от центра стойки турникета в направлении блока управления в соответствии с планировкой)



Сервисные центры PERCo

Приложение 4

Барнаул 656056, ул. Л. Толстого, 22 Тел.: (3852) 63-10-08 Факс: (3852) 63-10-98 E-mail: support@ctrade.ru www.ctrade.ru	ООО "Си – Трейд"	Москва Ленинградский пр., 80, корп. 5А, офис 203 Тел.: (495) 799-92-80 Факс: (495) 799-92-81 E-mail: mail@megalion.ru www.proper.ru	ООО "Компания МЕГАЛИОН"
Воронеж 394029, наб. Авиастроителей, д.4а Тел./Факс: (4732) 51-22-25 E-mail: perco@radomir.intercon.ru www.rmv.ru	ООО "Радомир"	Москва 125438, ул. Автомоторная, 7 Телефон: (495) 708-60-47 Факс: (495) 708-60-71 E-mail: moscow@perco.ru	ПЭРКо-РПМ
Владивосток 690091, ул. Лазо, 26 Тел./Факс: (4232) 20-97-07, 20-97-13 E-mail: max@acustika.ru; dima@acustika.ru www.acustika.ru	ООО «Акустика»	Москва 109004, ул. Б. Коммунистическая, д. 29 Тел./Факс: (495) 795-08-50 E-mail: tsb3@oskord.ru www.oskord.ru	Технические системы безопасности «Оскордъ»
Екатеринбург 620028, Виз-бульвар, 13, ТЦ корп. В, оф. 101 Телефон: (343) 359-55-67 Факс: (343) 372-72-27 E-mail: serv@armo.ru www.armoural.ru	ООО "АРМО-Урал"	Нижний Новгород 603005, ул. Алексеевская, 26, оф. 1 Тел./Факс: (831) 278-40-01, 278-40-02 E-mail: perco@r-style.nnov.ru www.r-style.nnov.ru	ООО "Эр-Стайл Волга"
Екатеринбург 620026, ул. Менделеева, 18 Тел.: (343) 336-87-84 Факс: (343) 251-93-39 E-mail: project@ural.r-style.ru www.ural.r-style.ru	ООО "Эр-Стайл Урал"	Одесса 65010, ул. Палубная, 9/3 Тел./Факс: (380 48) 777-66-11 Факс: (380 48) 728-99-90 E-mail: yugo-zapad@optima.com.ua www.sw.odessa.ua	ООО "Агентство информационной безопасности «Юго-Запад» "
Казань 420021, ул. К.Насыри, д. 20 Тел./Факс: (843) 511-48-84 E-mail: forex-sb@mail.ru www.perco-kazan.ru	ООО «ФОРЭКС»	Пермь 61007, ул. 25 Октября, 72 Тел./Факс: (342) 2-609 -700 E-mail: service@guardian-perm.ru www.guardian-perm.ru	ООО "Гардиан"
Киев 03191, ул. Лятошинского, 12, к 65 Тел./Факс: (+38044)-331-82-21 Факс: (+38044)-529-73-87 E-mail: Info@systcom.com.ua www.systcom.com.ua	ЧП «Системные коммуникации»	Ростов-на-Дону 344023, пр. Ленина, 118-А. Телефон: (863) 293-93-04 Факс: (863) 293-90-94 E-mail: perco@r-style.donpac.ru www.r-style.donpac.ru	ООО "Эр-Стайл Дон"
Красноярск 660049, пр. Мира, 10, офис 550 Тел.: (3912) 52-24-22, (3) Факс: (3912) 52-24-24 E-mail: stb@stbk.ru www.stbk.ru	ООО "Системы Телекоммуникаций и Безопасности"	Санкт-Петербург 194156, Б. Сампсониевский пр., 87 Тел./Факс: (812) 603-28-71 E-mail: service@telros.ru www.telros.ru	ООО «СЦ ТЕЛРОС»
Минск 220103, ул. Кульман, 2, офис 424 Тел.: (10-375-17) 292-35-52 Факс: (10-375-17) 292-70-52 E-mail: prosvet@nsys.by www.prosvet.nsys.by	ИВО "Просвет"	Тольятти 445037, ул. Юбилейная, 31Е, оф. 705 Тел./Факс: (8482) 42-02-41 E-mail: perco@unitcom.ru www.unitcom.ru	ООО "Юнит"
Москва 119517, ул. Матвеевская, д. 20, корп. 3 Тел./Факс: (495) 921-38-76 E-mail: perco@sinf.ru www.sinf.ru	ЗАО «Защита информации»	Тюмень 625048, ул. Северная, 3/2 Тел.: (3452) 45-74-50 Факс: (3452) 24-09-37 E-mail: perco@tmk-pilot.ru www.tmk-pilot.ru	ООО ТМК "ПИЛОТ"

По вопросам, связанным с работой сервис-центров компании, пожалуйста, обращайтесь в Департамент сервисного обслуживания PERCo
Телефон: (812) 321-61-55, 517-85-45 E-mail: service@perco.ru
Получить самую последнюю информацию о ближайших сервисных центрах PERCo
Вы можете также на нашем интернет-сайте www.perco.ru

**Санкт-Петербург
«СБ ПЭРКо»**

пр. Просвещения, 85
Тел.: (812) 329-89-24, 329-89-25
Почтовый адрес:
195267, Санкт-Петербург, а/я 109

Техническая поддержка:

Тел./факс: (812) 321-61-55, 517-85-45

- system@perco.ru** – по вопросам обслуживания электроники систем безопасности
- turnstile@perco.ru** – по вопросам обслуживания турникетов, ограждений, замков
- soft@perco.ru** – по вопросам технической поддержки программного обеспечения

www.perco.ru

Утв. 18.12.04
Кор. 04.07.08
Отп. 08.07.08