

Паспорт

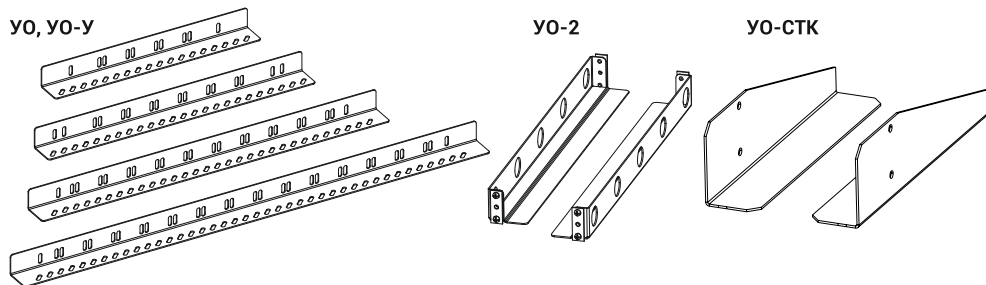
Комплект уголков опорных серии УО



ИДФУ.290609.001 ПС
ТУ РБ 800008148.001-2003

ВНИМАНИЕ! Производитель оставляет за собой право вносить изменения в конструкцию изделия без ухудшения его функциональных характеристик. Сохраняйте паспорт в течение гарантийного срока.

ISO
9001



Артикул	Габариты, В*Ш*Г, мм	Вес 2 шт, кг	Толщина, не менее, мм	Статическая нагрузка, кг
Комплект уголков опорных для напольных шкафов УО				
УО-45	53*42,5*440	0,9	2,0	100
УО-58/62	53*42,5*570	1,2		
УО-75	53*42,5*740	1,5		
УО-100	53*42,5*990	2,0		
Комплект уголков опорных усиленных для напольных шкафов УО-У				
УО-45У	53*42,5*440	1,4	2,5	150
УО-58/62У	53*42,5*570	1,8		
УО-75У	53*42,5*740	2,3		
УО-100У	53*42,5*990	3,2		
Комплект уголков опорных для настенных шкафов УО-2				
УО-39.2	42,5*50*390	0,85	2,0	50
УО-45.2	42,5*50*450	1,0		
УО-58.2	42,5*50*582	1,7		
Комплект уголков опорных для стоек УО-СТК				
УО-СТК	77*52*280	0,94	2,0	50

ИЗГОТОВИТЕЛЬ

ИООО «ЦМО», Республика Беларусь, 223051, Минская область, Минский район, аг. Колодищи, ул. Минская, дом 67А, тел. +375 (17) 500-00-00, e-mail: info@cmo.ru, сайт: www.cmo.ru

A5 02.20

Паспорт

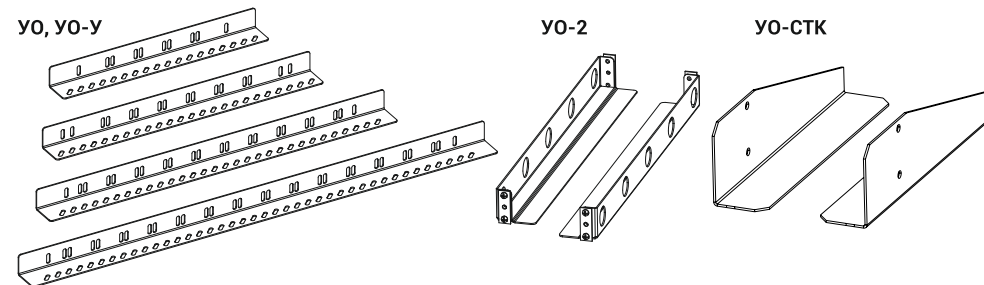
Комплект уголков опорных серии УО



ИДФУ.290609.001 ПС
ТУ РБ 800008148.001-2003

ВНИМАНИЕ! Производитель оставляет за собой право вносить изменения в конструкцию изделия без ухудшения его функциональных характеристик. Сохраняйте паспорт в течение гарантийного срока.

ISO
9001



Артикул	Габариты, В*Ш*Г, мм	Вес 2 шт, кг	Толщина, не менее, мм	Статическая нагрузка, кг
Комплект уголков опорных для напольных шкафов УО				
УО-45	53*42,5*440	0,9	2,0	100
УО-58/62	53*42,5*570	1,2		
УО-75	53*42,5*740	1,5		
УО-100	53*42,5*990	2,0		
Комплект уголков опорных усиленных для напольных шкафов УО-У				
УО-45У	53*42,5*440	1,4	2,5	150
УО-58/62У	53*42,5*570	1,8		
УО-75У	53*42,5*740	2,3		
УО-100У	53*42,5*990	3,2		
Комплект уголков опорных для настенных шкафов УО-2				
УО-39.2	42,5*50*390	0,85	2,0	50
УО-45.2	42,5*50*450	1,0		
УО-58.2	42,5*50*582	1,7		
Комплект уголков опорных для стоек УО-СТК				
УО-СТК	77*52*280	0,94	2,0	50

ИЗГОТОВИТЕЛЬ

ИООО «ЦМО», Республика Беларусь, 223051, Минская область, Минский район, аг. Колодищи, ул. Минская, дом 67А, тел. +375 (17) 500-00-00, e-mail: info@cmo.ru, сайт: www.cmo.ru

A5 02.20

НАЗНАЧЕНИЕ

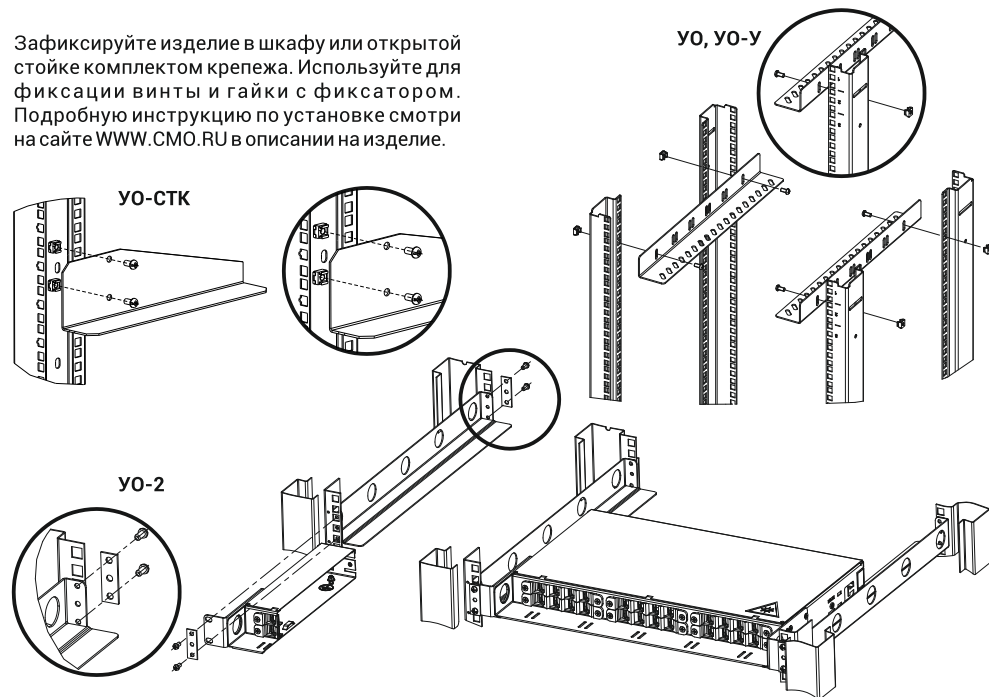
Уголки опорные (далее изделие) предназначены для дополнительной опоры установленного и закрепленного к шкафу оборудования. Изделие выполнено в климатическом исполнении УХЛ 4 по ГОСТ 15150 и предназначено для эксплуатации в закрытых помещениях при температуре от +5°C до +40°C, при верхнем рабочем значении относительной влажности 45-80% при температуре 25°C.

КОМПЛЕКТ ПОСТАВКИ

Уголок – 2 шт, комплект крепежа – 1 шт, паспорт – 1 шт.

УСТАНОВКА ИЗДЕЛИЯ

Зафиксируйте изделие в шкафу или открытой стойке комплектом крепежа. Используйте для фиксации винты и гайки с фиксатором. Подробную инструкцию по установке смотрите на сайте WWW.CMO.RU в описании на изделие.



УСЛОВИЯ ТРАНСПОРТИРОВАНИЯ, ХРАНЕНИЯ И УТИЛИЗАЦИИ

Изделие не содержит в своём составе материалов опасных для жизни и здоровья человека, вредных для окружающей среды. Изделие не содержит драгоценных металлов. Не требует специальных мер предосторожности при транспортировке, хранении и утилизации. Транспортирование изделия в упаковке может осуществляться любым видом транспорта в крытых транспортных средствах, в соответствии с правилами перевозки грузов, действующих на данном виде транспорта. Условия транспортирования, в части воздействия климатических факторов, должны соответствовать группе хранения 4 по ГОСТ 15150. При транспортировании, погрузке и выгрузке должны быть приняты меры по защите от ударов, падений. Условия хранения по группе 2 ГОСТ 15150. Утилизацию изделия производят по общим правилам, действующим у потребителя.

ГАРАНТИИ ПРОИЗВОДИТЕЛЯ

Изготовитель гарантирует качество изделия при соблюдении потребителем условий эксплуатации, транспортировки и хранения. Срок службы изделия – 10 лет. Гарантийный срок эксплуатации изделия – 24 месяца со дня приобретения.

НАЗНАЧЕНИЕ

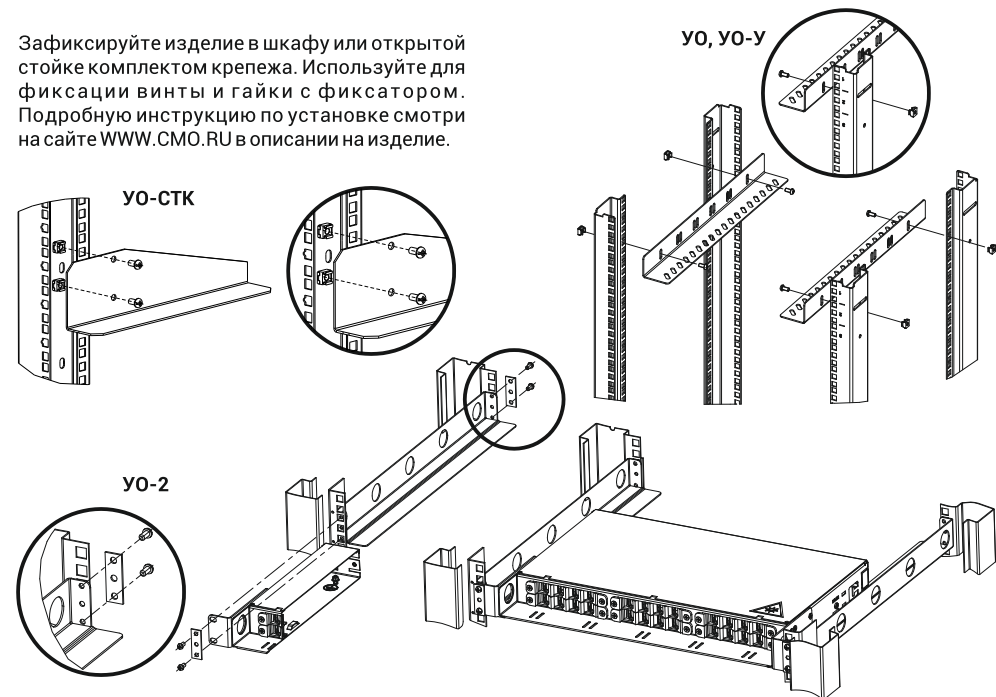
Уголки опорные (далее изделие) предназначены для дополнительной опоры установленного и закрепленного к шкафу оборудования. Изделие выполнено в климатическом исполнении УХЛ 4 по ГОСТ 15150 и предназначено для эксплуатации в закрытых помещениях при температуре от +5°C до +40°C, при верхнем рабочем значении относительной влажности 45-80% при температуре 25°C.

КОМПЛЕКТ ПОСТАВКИ

Уголок – 2 шт, комплект крепежа – 1 шт, паспорт – 1 шт.

УСТАНОВКА ИЗДЕЛИЯ

Зафиксируйте изделие в шкафу или открытой стойке комплектом крепежа. Используйте для фиксации винты и гайки с фиксатором. Подробную инструкцию по установке смотрите на сайте WWW.CMO.RU в описании на изделие.



УСЛОВИЯ ТРАНСПОРТИРОВАНИЯ, ХРАНЕНИЯ И УТИЛИЗАЦИИ

Изделие не содержит в своём составе материалов опасных для жизни и здоровья человека, вредных для окружающей среды. Изделие не содержит драгоценных металлов. Не требует специальных мер предосторожности при транспортировке, хранении и утилизации. Транспортирование изделия в упаковке может осуществляться любым видом транспорта в крытых транспортных средствах, в соответствии с правилами перевозки грузов, действующих на данном виде транспорта. Условия транспортирования, в части воздействия климатических факторов, должны соответствовать группе хранения 4 по ГОСТ 15150. При транспортировании, погрузке и выгрузке должны быть приняты меры по защите от ударов, падений. Условия хранения по группе 2 ГОСТ 15150. Утилизацию изделия производят по общим правилам, действующим у потребителя.

ГАРАНТИИ ПРОИЗВОДИТЕЛЯ

Изготовитель гарантирует качество изделия при соблюдении потребителем условий эксплуатации, транспортировки и хранения. Срок службы изделия – 10 лет. Гарантийный срок эксплуатации изделия – 24 месяца со дня приобретения.