

## 10. Свидетельство о приемке.

IP-камера BD3670FL2 исправна и работоспособна, признана годной к эксплуатации.

Серийный номер изделия: \_\_\_\_\_

Дата продажи \_\_\_\_\_

штамп  
продавца

**Внимание!** Исправление даты не допускается.

**Я, покупатель, проверил изделие на отсутствие механических, термических, и прочих повреждений, а так же комплектацию (изделие укомплектовано в полном объеме согласно данному паспорту). Оборудование получено мной в работоспособном**

От продавца \_\_\_\_\_  
подпись

От покупателя \_\_\_\_\_  
подпись

**При отсутствии подписи со стороны продавца гарантийные условия на данный товар не распространяются.**

ИЗГОТОВИТЕЛЬ:  
ООО "НПП Бевард"  
Россия.

**BEWARD**  
СИСТЕМЫ БЕЗОПАСНОСТИ

ООО "НПП Бевард"

ПАСПОРТ  
IP-камеры BD3670FL2



### 1. Технические характеристики.

#### Общие:

Сенсор	6 Мп, КМОП SONY Exmor R 1/1.8" День/Ночь
Объектив	Fisheye, 1.65 мм, F2.8
Формат сжатия	H.264 HP/MP/BP, Motion JPEG
Разрешение	3072x2048, 1920x1080, 1280x1024, 1280x720, 1024x768, 800x600, 720x576, 640x480, 352x288
Скорость кадров	До 30 к/с при 6Мп, до 60 к/с при 2Мп и меньше
Скорость передачи	H.264: от 64 до 20480 кбит/с
Скорость затвора	От 1 до 1/10000 сек.
Чувствительность	0.01 лк (д) / 0.003 лк (н) / 0.0006 лк (DSS)
WDR	Цифровой, 3 предустановки
Шумоподавление	3DNR/2DNR/ColorNR
Аудиовыход	1 канал, линейный (регулировка усиления)
Аудиовход	1 канал, линейный (регулировка усиления)
Компрессия	G.711, G.726, AAC, PCM
Режимы работы аудио	Дуплекс, полудуплекс, симплекс
Титры	Текст, дата, время
Зоны просмотра	До 4-х зон просмотра
Детекция движения	4 независимых детектора

#### Сеть и интерфейсы:

Сетевой интерфейс	RJ-45, 1 Гбит/с Ethernet
Сетевые протоколы	TCP/IP, IPv4/v6, HTTP, HTTPS, FTP, SMTP, DDNS, DHCP, PPPoE, UPnP, RTP, RTSP, SNMP v1/v2, QoS, 802.1x EAP-TLS, UDP, IGMP, ICMP, ONVIF v13.06
Поддержка microSDHC	До 64 ГБ
Тревожный вх/вых	1 канал, режим NO или NC / 1 канал

#### Эксплуатация:

Питание	12В (DC), PoE
---------	---------------

Потребляемая мощность	До 11,1 Вт
Диапазон температур	От -10 до +50°C
Размеры (дхв)	Ø117х42,7 мм
Вес	330 г

## 2. Комплект поставки.

2.1 IP-камера	1 шт.
2.2 Комплект крепежа	1 шт.
2.3 Штекер питания	1 шт.
2.4 TORX-ключ	1 шт.
2.5 Компакт-диск (с документацией и ПО)	1 шт.
2.6 Упаковочная тара	1 шт.

## 3. Назначение.

IP-камера BD3670FL2 предназначена для записи с разрешением до 6 Мп в форматах H.264 High Profile и MJPEG.

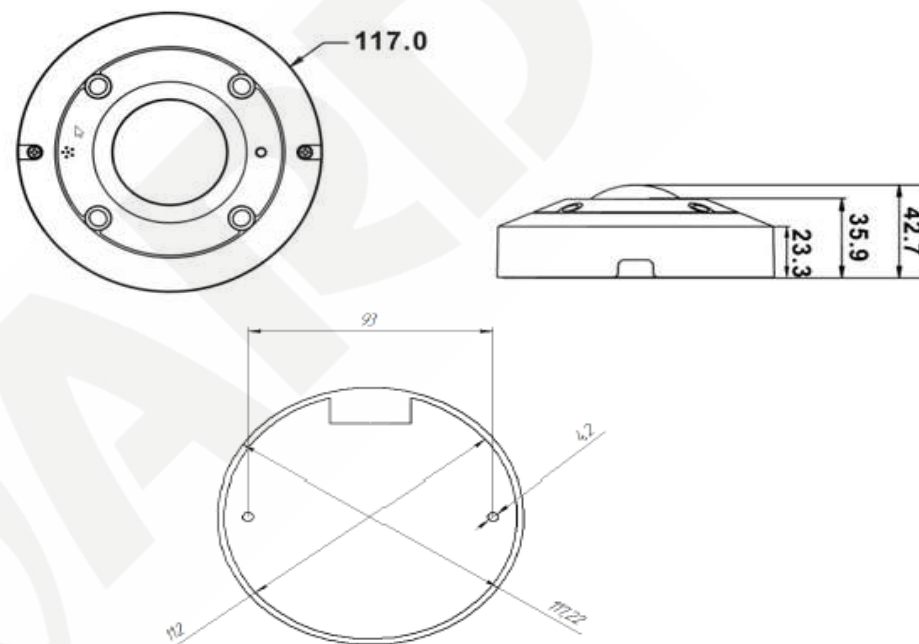
## 4. Устройство и принцип работы.

Панорамная IP-камера BD3670FL2 с углом обзора 360° незаменима для видеонаблюдения в местах, где требуется охват обширного пространства в одном кадре. В аэропортах, на вокзалах, в больших розничных магазинах, школах и офисах BD3670FL2 существенно облегчает управление зоной ответственности. Эта фиксированная камера с уникальной функцией управления ePTZ поддерживает различные режимы наблюдения, такие как обзор 360°, панорамный обзор 180°, счетверенный просмотр (имитация видеопотоков с четырех камер). Камера разработана на базе мощного процессора и поддерживает в два раза более высокую скорость съемки, чем обычная камера (50 (60) к/с в формате Full HD), что позволяет ей формировать отчетливое видеоизображение при любом движении в кадре.

## 5. Установка.

**ВНИМАНИЕ!** В случае установки видекамеры на токопроводящую поверхность, во избежание попадания постороннего напряжения на корпус видекамеры, эта поверхность должна быть заземлена!

## 6. Габаритный чертеж



## 7. Сертификация

Сертификат соответствия ТС № RU Д-RU.АЛ16.В.54767  
Срок действия с 26.09.2016 по 25.09.2019 г.

## 8. Утилизация

Изделие утилизировать как бытовую технику согласно правилам установленными органами самоуправления региона утилизации.

## 9. Гарантийные обязательства

Гарантийные обязательства представлены на сайте по ссылке:  
<http://www.beward.ru/contact/service/>