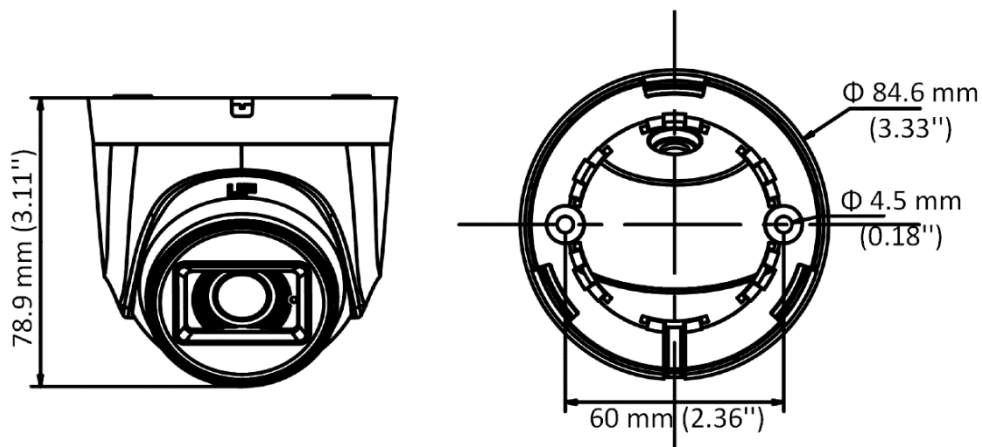


## 8. Габаритные размеры



## TVI КАМЕРА ВИДЕОНАБЛЮДЕНИЯ FX-D59F-IR С МИКРОФОНОМ



## 9. Личная карточка устройства

Модель: FX-D59F-IR MIC

S/N:

Дата продажи: \_\_\_\_\_

### Внимание!

При обращении в сервисный центр заполните гарантийный талон и акт рекламации

Дополнительная информация на сайте: [www.fox-cctv.ru](http://www.fox-cctv.ru)

Телефон технической поддержки: 8-800-1002132

Звонок бесплатный по всей территории РФ

## ПАСПОРТ

Пожалуйста, ознакомьтесь перед эксплуатацией  
и сохраните для дальнейшего использования

Редакция 1А  
2021г.

## 1. Основные сведения об изделии

TVI камера видеонаблюдения – FX-D59F-IR MIC (далее – видеочамера) во всепогодном исполнении служит для передачи модулированного видеосигнала высокой четкости к устройству сбора, обработки и хранения видеоданных. Видеочамера оснащена высокочувствительной КМОП-матрицей, объективом с фиксированным фокусным расстоянием, электромеханическим ИК-фильтром и встроенной ИК-подсветкой, что позволяет вести круглосуточное наблюдение при любых условиях съемки и встроенным микрофоном.

## 2. Основные технические данные

Модель	FX-D59F-IR MIC
Тип корпуса	Купольная камера с микрофоном
DSP процессор	TechPoint Family
Тип матрицы	HD CMOS (5.0 Мегапикселя)
Эффективные пиксели	2560 (Г) × 1944 (В)
Электронный затвор	Auto / 1/25s-1/50000s
Мин. Освещенность	Цвет: 0.01 Лк / F1.2, Ч/Б: 0.001 Лк, 0 Лк (ИК вкл.)
Сигнал / шум	≥ 50 Дб (AGC выкл.)
Переключение день/ночь	Электромеханический ИК-фильтр
ИК подсветка	ИК прожектор до 20м (Smart IR)
Компенсация засветки	DWDR / BLC / HLC / Global
Шумоподавление	2DNR
Объектив	2.8mm (2.0MP) F1.8
Угол обзора	По горизонтали: 85° По вертикали: 64° По диагонали: 110°
Формат модуляции	TVI 5.0/4.0/2.0 (CVI 4.0, AHD 4.0/5.0), CVBS 960H (Аналог)
Разрешение	TVI: 5MP – 20к/с, 4MP – 25к/с, 1080P – 25к/с CVI: 4MP – 25к/с AHD: 5MP – 20к/с, 4MP – 25к/с CVBS: 960x576 – 25к/с
Дальность передачи сигнала	До 500 м (75-5 коаксиальный кабель)
Видеовыход	1 BNC (1.0Vp-p, 75Ом)
Питание	DC 12 В ±25%
Аудио	Аудио по коаксиальному кабелю (AoC)
Потребление	Не более 3.7Вт
Рабочая температура	-10°C ... +50°C, 10% ... 90%
Степень защиты	Грозозащита до 4000В
Цвет	Белый
Габариты	∅ 85(Д) x 79(В)
Вес	0,140кг

## 3. Комплект поставки

Видеочамера	1 шт.
Паспорт изделия	1 шт.
Инструкция каталог (опция)	1 шт.
Индивидуальная упаковка	1 шт.
Трафарет для монтажа	1 шт.
Шестигранный ключ	1 шт.
Комплект крепежа	1 шт.

## 4. Указания мер безопасности

По способу защиты от поражения электрическим током видеочамера соответствует классу I по ГОСТ 12.2.007.0-75.

Конструкция видеочамеры удовлетворяет требованиям электро- и пожарной безопасности по ГОСТ 12.2.007.0-75 и ГОСТ 12.1.004-91.

## 5. Сведения об утилизации

Видеочамера не содержит в своём составе опасных или ядовитых веществ, способных нанести вред здоровью человека или окружающей среде, и не представляет опасности для жизни и здоровья людей и окружающей среды по окончании срока службы. Утилизация изделия может производиться по правилам утилизации общепромышленных отходов.

## 6. Транспортировка и хранение

Видеочамеры в транспортной таре перевозятся любым видом крытых транспортных средств (в железнодорожных вагонах, закрытых автомашинах, трюмах и отсеках судов, герметизированных отапливаемых отсеках самолетов и т.д.) в соответствии с требованиями действующих нормативных документов.

Расстановка и крепление в транспортных средствах ящиков с видеочамерами должны обеспечивать их устойчивое положение, исключать возможность смещения ящиков и удары их друг о друга, а также о стенки транспортных средств.

## 7. Гарантии изготовителя

Предприятие изготовитель гарантирует соответствие видеочамеры требованиям технических условий при соблюдении потребителем условий транспортирования, хранения, монтажа и эксплуатации.

Гарантийный срок эксплуатации – 36 месяцев со дня продажи изделия. Год полной гарантии и 24 месяца бесплатного гарантийного обслуживания.

Хранение видеочамеры в упаковке должно соответствовать условиям 2 по ГОСТ 15150-69.

В случае выявления неисправности, в течение гарантийного срока эксплуатации, предприятие-изготовитель производит безвозмездный ремонт или замену видеочамеры. Предприятие-изготовитель не несет ответственности и не возмещает ущерб, возникшего по вине потребителя при несоблюдении правил эксплуатации.