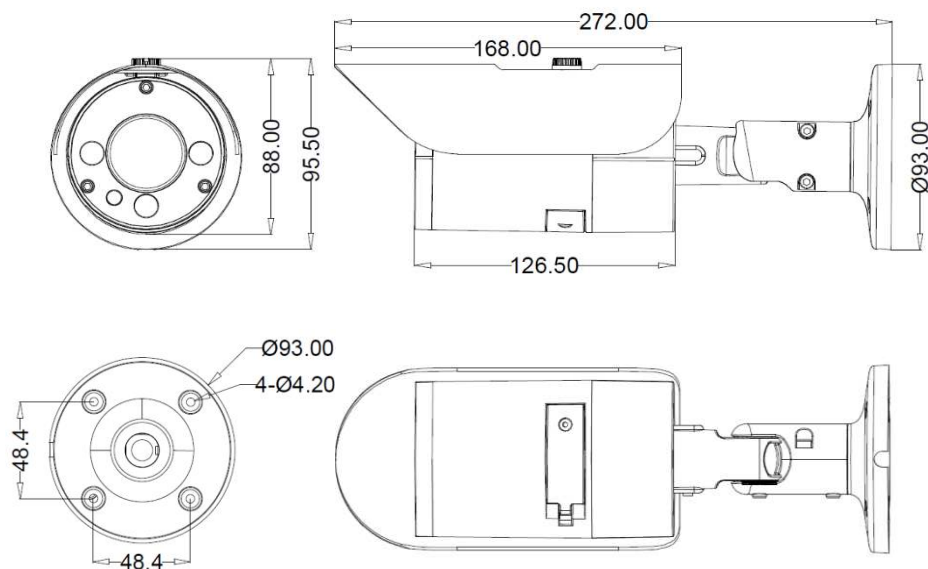


9. Габаритные размеры



10. Личная карточка устройства



Внимание!

При обращении в сервисный центр заполните гарантийный талон и акт рекламации

Дополнительная информация на сайте: www.keno-cctv.ru

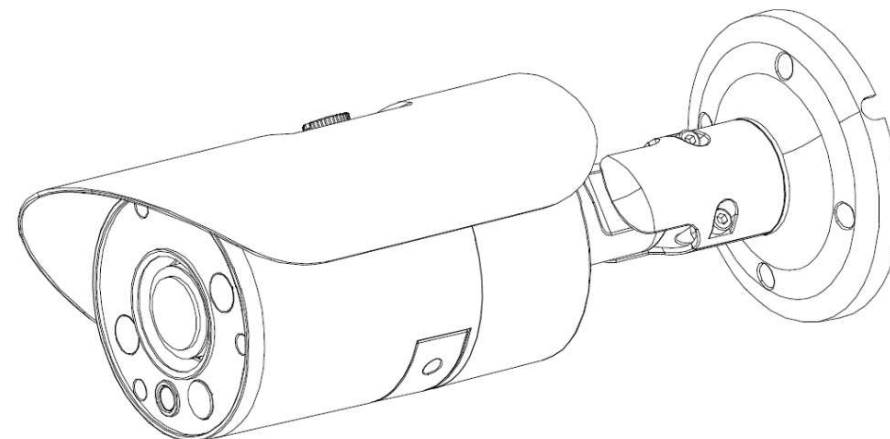
Телефон технической поддержки: 8-800-1002132

Звонок бесплатный по всей территории РФ



ЦВЕТНАЯ СЕТЕВАЯ КАМЕРА ВИДЕОНАБЛЮДЕНИЯ

KN-CE204A2812



ПАСПОРТ

Пожалуйста, ознакомьтесь перед эксплуатацией
и сохраните для дальнейшего использования

Редакция 1
2017г.

1. Основные сведения об изделии

Цветная сетевая камера видеонаблюдения – KN-CE204A2812 (далее – видеокамера) во всепогодном исполнении служит для передачи оцифрованного видеосигнала к устройству сбора, обработки и хранения. Видеокамера оснащена высокочувствительной КМОП-матрицей, объективом с переменным фокусным расстоянием, электромеханическим ИК-фильтром и встроенной ИК-подсветкой, что позволяет вести круглосуточное наблюдение при любых условиях съемки в широком диапазоне рабочих температур.

2. Основные технические данные

| Модель | KN-CE204A2812 |
|------------------------|--|
| Тип матрицы | 1/2,8" SONY STARVIS IMX290 (2.13 Мегапикселей) |
| Эффективные пиксели | 1945(Г) × 1109(В) |
| Электронный затвор | Auto/ 1/25s-1/100000s |
| Мин. Освещенность | Цвет: 0.001 Лк / F1.2, Ч/Б: 0.0001 Лк, 0 Лк (ИК вкл.) |
| Сигнал / шум | ≥ 50 Дб (AGC выкл.) |
| Переключение день/ночь | Электромеханический ИК-фильтр |
| ИК подсветка | ИК прожектор OSRAM IR LED III (850nm) до 60м |
| Компенсация засветки | BLC / HLC / TWDR (140 Дб) |
| Шумоподавление | 2DNR / 3DNR |
| Объектив | Моторизированный 2.8~12mm (3.0MP) F1.4 с ИК коррекцией, автофокусировкой и панорамированием |
| Угол обзора | Г: 114°(Широкий)~29.5°(Узкий) |
| Формат кодирования | H.265 / H.264 (H/M/B) / Mjpeg |
| Основной поток | 1080P/960P(1 ~ 25 к/с) / 720P/D1(1 ~ 50 к/с) |
| Второстепенный поток | Q720P/D1/CIF (1 ~ 50 к/с) |
| Поток | 32K ~ 8192Kbps, Авто |
| Сетевой интерфейс | RJ-45 (10/100Base-T) |
| Протокол | TCP/IP, IPv4/v6, HTTP, HTTPS, FTP, DNS, DHCP, PPPoE, RTP, RTSP, SNMP v.1/v.2, SSL, QoS, UDP, NTP, IGMP, ICMP |
| ONVIF 2.4 | Onvif Profile-S/G (Движение, Тревога, Metadata) CGI / API |
| Аналитика | Система интеллектуальной видео аналитики (IVS) |
| Аудио | G.711A/M/Mu, 1 Вх. / 1 Вых. |
| Тревога | 2 Вх. / 1 Вых. |
| Видеовыход | 1 BNC (1.0Vp-p, 75Ω) |
| Карта памяти | Микро SD, Макс 128GB |
| Питание | DC 12 В ±10%, PoE (802.3af) |
| Потребление | Не более 8Вт |
| Рабочая температура | -40°C ... +60°C, 10% ... 90% |
| Степень защиты | IP67, Грозозащита TVS8000B |
| Габариты | 263(Д) x 95(В) x 95(Ш) |
| Вес | 1,0кг |

3. Комплект поставки

| | |
|-------------------------------|-------|
| Видеокамера | 1 шт. |
| Паспорт изделия | 1 шт. |
| Инструкция «Быстрый старт» | 1 шт. |
| Индивидуальная упаковка | 1 шт. |
| CD с программным обеспечением | 1 шт. |
| Шестигранный ключ | 1 шт. |
| Комплект крепежа | 1 шт. |

4. Указания мер безопасности

По способу защиты от поражения электрическим током видеокамера соответствует классу I по ГОСТ 12.2.007.0-75.

Конструкция видеокамеры удовлетворяет требованиям электро- и пожарной безопасности по ГОСТ 12.2.007.0-75 и ГОСТ 12.1.004-91.

5. Сведения об утилизации

Видеокамера не содержит в своём составе опасных или ядовитых веществ, способных нанести вред здоровью человека или окружающей среде, и не представляет опасности для жизни и здоровья людей и окружающей среды по окончании срока службы. Утилизация изделия может производиться по правилам утилизации общепромышленных отходов.

6. Транспортировка и хранение

Видеокамеры в транспортной таре перевозятся любым видом крытых транспортных средств (в железнодорожных вагонах, закрытых автомашинах, трюмах и отсеках судов, герметизированных отапливаемых отсеках самолетов и т.д.) в соответствии с требованиями действующих нормативных документов.

Расстановка и крепление в транспортных средствах ящиков с видеокамерами должны обеспечивать их устойчивое положение, исключать возможность смещения ящиков и удары их друг о друга, а также о стенки транспортных средств.

7. Гарантии изготовителя

Предприятие-изготовитель гарантирует соответствие видеокамеры требованиям технических условий при соблюдении потребителем условий транспортирования, хранения, монтажа и эксплуатации.

Гарантийный срок эксплуатации – 36 месяцев со дня продажи видеокамеры.

Хранение видеокамеры в упаковке должно соответствовать условиям 2 по ГОСТ 15150-69.

В случае выявления неисправности, в течение гарантийного срока эксплуатации, предприятие-изготовитель производит безвозмездный ремонт или замену видеокамеры. Предприятие-изготовитель не несет ответственности и не возмещает ущерба, возникшего по вине потребителя при несоблюдении правил эксплуатации.

8. Вход в систему

IP адрес по умолчанию: 192.168.1.188

Логин: **admin**

Пароль: **без пароля** (изменение пароля при первом входе в WEB интерфейс)