

## IP-камера DS-2DE2A404IW-DE3 (C)

### ПАСПОРТ ИЗДЕЛИЯ



IP-камера Hikvision DS-2DE2A404IW-DE3 является 2 Мп 4 × поворотной IP-камерой с ИК-подсветкой и фокусным расстоянием от 2.8 до 12 мм. Может широко использоваться в различных сценариях, таких как коридор, офис, магазин и ресторан.

- 1/3" Progressive Scan CMOS
- Разрешение до 2560 × 1440 @ 25 к/с
- Отличные рабочие характеристики даже в условиях слабой/недостаточной освещенности (DarkFighter)
- 4 × оптич. зум, 16 × цифровой зум
- 120 дБ WDR, 3D DNR, EIS, экспозиция области, фокус на области
- DC 12 В, PoE
- Дальность ИК-подсветки: до 20 м
- IK10, IP66
- Видеосжатие H.265+/H.265
- Встроенный слот для microSD/SDHC/SDXC: есть, до 256 ГБ
- Встроенный микрофон: есть



## Спецификации

| Камера                        |   |
|-------------------------------|---|
| Матрица                       | 1/3" Progressive Scan CMOS  |
| Чувствительность              | Цвет: 0.005 лк @ (F1.6, AGC вкл)<br>Ч/б: 0.001 лк @ (F1.6, AGC вкл)<br>0 лк с ИК-подсветкой   |
| Баланс белого                 | Автоматич./Ручн./АТW/В помещении/На улице/Лампа дневного света/<br>Лампа накаливания  |
| Насыщенность                  | Автоматич./Ручн.  |
| Скорость электронного затвора | 50 Гц: от 1/1 до 1/30,000 с<br>60 Гц: от 1/1 до 1/30,000 с  |
| Режим «день/ночь»             | ИК-фильтр   |
| Цифровой зум                  | 16 ×  |
| Маскирование области          | 24 настраиваемых масок области  |
| Фокусировка                   | Автоматич./Полуавтоматич./Ручн.   |
| WDR                           | 120 дБ WDR  |
| Объектив                      |   |
| Фокусное расстояние           | От 2.8 до 12 мм, 4 × оптич. зум   |
| Скорость зумирования          | Приблиз. 2 с (оптич., Wide-Tele)  |
| Угол обзора                   | По горизонтали: от 96.7 до 31.6° (Wide-Tele)<br>По вертикали: от 51.1 до 17.7° (Wide-Tele)<br>По диагонали: от 115.1 до 36.3° (Wide-Tele) |
| Расстояние до объекта         | От 10 до 1500 мм (Wide-Tele)  |
| Апертура                      | От F1.6 до F2.7   |
| PTZ                           |   |
| Диапазон поворота             | от 0 до 355°  |
| Скорость поворота             | Настраиваемая, от 0.1 до 100 °/с. По умолчанию: 100 °/с   |
| Наклон                        | от 0 до 90°   |
| Скорость наклона              | Настраиваемая, от 0.1 до 100 °/с. По умолчанию: 100 °/с   |
| Пропорциональное увеличение   | Есть  |
| Предустановки                 | 300   |
| Память позиции при выключении | Есть  |
| Сжатие                        |   |
| Видеосжатие                   | Основной поток: H.265+/H.265/H.264+/H.264<br>Дополнительный поток: H.265/H.264/MJPEG<br>Третий поток: H.265/H.264/MJPEG                   |
| Профиль H.264                 | Baseline profile/Main profile/High profile  |
| H.264+                        | Есть  |

|   |   |
|---|---|
| H.265+  | Есть  |
| Битрейт видео                                     | От 32 до 16384 Кбит/с   |
| Аудиосжатие                                       | G.711alaw/G.711ulaw/G.722.1/G.726/MP2L2/PCM   |
| Битрейт аудио                                     | 64 Кбит/с (G.711)/16 Кбит/с (G.722.1)/16 Кбит/с (G.726)/<br>от 32 Кбит/с до 192 Кбит/с (MP2L2)  |
| SVC   | Есть  |
| <b>Интеллектуальные функции</b>                   |   |
| Основные события                                  | Обнаружение движения, детектор саботажа, обнаружение исключений   |
| Интеллектуальные события                          | Детекция лиц, обнаружение вторжения, пересечения линии, входа/выхода из области, перемещения объекта, обнаружение оставленного багажа, детекция звуковых событий        |
| Интеллектуальная запись                           | ANR, Dual-VCA   |
| ROI   | Основной поток, дополнительный поток и третий поток соответственно поддерживают четыре фиксированные области.   |
| <b>ИК-подсветка</b>                               |   |
| Дальность ИК-подсветки                            | 20 м  |
| Интеллектуальная ИК-подсветка                     | Есть  |
| <b>Изображение</b>                                |   |
| Максимальное разрешение                           | 2560 × 1440   |
| Основной поток                                    | 50 Гц: 25 к/с (2560 × 1440, 2048 × 1536, 1920 × 1080, 1280 × 960, 1280 × 720)<br>60 Гц: 24 к/с (2560 × 1440), 30 к/с (2048 × 1536, 1920 × 1080, 1280 × 960, 1280 × 720) |
| Дополнительный поток                              | 50 Гц: 25 к/с (704 × 576, 640 × 480, 352 × 288)<br>60 Гц: 30 к/с (704 × 480, 640 × 480, 352 × 240)  |
| Третий поток                                      | 50 Гц: 25 к/с (1280 × 720, 704 × 576, 640 × 480, 352 × 288)<br>60 Гц: 30 к/с (1280 × 720, 704 × 480, 640 × 480, 352 × 240)  |
| Улучшение изображения                             | 3D DNR, EIS, экспозиция области, фокус на области   |
| <b>Сеть</b>                                       |   |
| Сетевое хранение                                  | Встроенный слот для карты памяти, поддержка microSD/SDHC/SDXC, до 256 ГБ; NAS (NFS, SMB/ CIFS), ANR   |
| Привязка тревог                                   | Действия по тревоге: запись видео на карту памяти, запись по тревоге, уведомление центра мониторинга, загрузка на FTP/карту памяти/NAS, отправка Email, т. д.           |
| Протоколы   | IPv4/IPv6, HTTP, HTTPS, 802.1x, Qos, FTP, SMTP, UPnP, SNMP, DNS, DDNS, NTP, RTSP, RTCP, RTP, TCP/IP, DHCP, PPPoE, Bonjour   |
| API   | ONVIF (Profile S, Profile G, Profile T), ISAPI, SDK   |
| Одновременный просмотр в режиме реального времени | До 20 каналов   |
| Пользователь/хост                                 | До 32 пользователей. 3 уровня пользователей: администратор, оператор и пользователь   |

|                      |   |
|----------------------|---|
| Безопасность         | Аутентификация пользователя (ID и PW), аутентификация хоста (MAC-адрес), шифрование HTTPS, контроль доступа по стандарту IEEE 802.1x, фильтрация IP-адресов   |
| Клиент               | iVMS-4200, Hik-Central, Hik-Connect   |
| Веб-интерфейс        | IE 8-11, Chrome 31.0+, Firefox 30.0+, Edge 16.16299+  |
| <b>Интерфейс</b>     |   |
| Аудиоинтерфейс       | 1 канал, аудиовход (вход микрофона/линейный) и 1 канал, аудиовыход (линейный)<br>Встроенный микрофон  |
| Сетевой интерфейс    | 1 RJ45 10 М/100 М Ethernet, PoE   |
| Выход питания        | DC 12 В, макс. 60 мА  |
| <b>Основное</b>      |   |
| Язык (веб-интерфейс) | 32 языка<br>Английский, русский, эстонский, болгарский, венгерский, греческий, немецкий, итальянский, чешский, словацкий, французский, польский, голландский, португальский, испанский, румынский, датский, шведский, норвежский, финский, хорватский, словенский, сербский, турецкий, корейский, китайский (традиционный), тайский, вьетнамский, японский, латышский, литовский, бразильский португальский |
| Питание              | DC 12 В, 1.5 А (Макс. 9.9 Вт, включая макс. 4.2 Вт для ИК-подсветки)<br>PoE (802.3 af), DC от 36 до 57 В, 0.35 А (Макс. 11.2 Вт, включая макс. 4.2 Вт для ИК-подсветки)   |
| Рабочие условия      | Температура: от -20 до +60 °С, влажность: ≤ 90 %  |
| Уровень защиты       | IP66, IK 10, защита от перенапряжения, ± 2 кВ линия-земля, ± 1 кВ линия-линия, IEC61000-4-5   |
| Материал             | Алюминиевый сплав, ПК, ПК+АБС   |
| Размеры              | Ф 130.7 × 101.7 мм (Ф 5.15 × 4.00")   |
| Масса                | Приблиз. 0.53 кг  |

## DORI

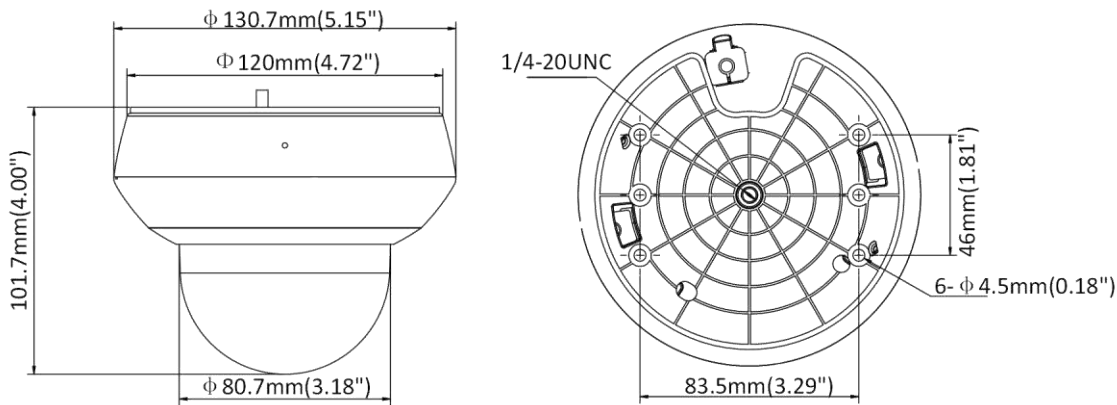
Параметры DORI (границы расстояния детекции (D), наблюдения (O), распознавания (R), идентификации (I)) используются, чтобы определить общую способность видеокамеры распознавать людей и объекты в пределах указанного угла обзора. Расчет показателей DORI выполнен на основе спецификаций матрицы и критериев, определенных в EN 62676-4: 2015.

| DORI                         | Обнаружение | Наблюдение | Распознавание | Идентификация |
|------------------------------|-------------|------------|---------------|---------------|
| Разрешение                   | 25 пикс/м   | 63 пикс/м  | 125 пикс/м    | 250 пикс/м    |
| Расстояние до объекта (Tele) | 180.0 м     | 71.4 м     | 36.0 м        | 18.0 м        |

## Доступные модели

DS-2DE2A404IW-DE3 (от 2.8 до 12 мм) (C), DC 12 В, PoE

**Размеры (ед. изм.: мм (дюймы))**



**Аксессуары**

**Опционально**



DS-1294ZJ-PT

Кронштейн для установки на стену



DS-1297ZJ

Подвесной кронштейн (удлиняемый)



DS-1299ZJ

Подвесной кронштейн



DS-1297ZJ-ES

Подвесной кронштейн (удлиняемый)



DS-1297ZJ-M

Подвесной кронштейн (удлиняемый)



MSA-C1500IC12.0-18P-US

MSA-C1500IC12.0-18P-GB

MSA-C1500IC12.0-18P-JP

Адаптер питания



LAS60-57CN-RJ45

Hi-PoE-инжектор

## **Правила эксплуатации**

1. Устройство должно эксплуатироваться в условиях, обеспечивающих возможность работы системы охлаждения. Во избежание перегрева и выхода прибора из строя не допускается размещение рядом с источниками теплового излучения, использование в замкнутых пространствах (ящик, глухой шкаф и т.п.).  
Рабочий диапазон температур: от минус 20 до плюс 60 °С.
2. Все подключения должны осуществляться при отключенном электропитании.
3. Запрещена подача на входы устройства сигналов, не предусмотренных назначением этих входов, это может привести к выходу устройства из строя.
4. Не допускается воздействие на устройство температуры свыше плюс 60 °С, источников электромагнитных излучений, активных химических соединений, электрического тока, а также дыма, пара и других факторов, способствующих порче устройства. Не допускается воздействие прямых солнечных лучей непосредственно на матрицу видеокамеры.
5. Конфигурирование устройства лицом, не имеющим соответствующей компетенции, может привести к некорректной работе, сбоям в работе, а также к выходу устройства из строя.
6. Не допускаются падения и сильная тряска устройства.
7. Рекомендуется использование источника бесперебойного питания, во избежание воздействия скачков напряжения или нештатного отключения устройства.

**Для получения информации об установке и включении устройства, пожалуйста, обратитесь к Краткому руководству пользователя соответствующего устройства.**