

## 10. Свидетельство о приемке.

IP-камера SV2010DM исправна и работоспособна, признана годной к эксплуатации.

Серийный номер изделия: \_\_\_\_\_

Дата продажи \_\_\_\_\_

штамп  
продавца

**Внимание!** Исправление даты не допускается.

**Я, покупатель, проверил изделие на отсутствие механических, термических, и прочих повреждений, а так же комплектацию (изделие укомплектовано в полном объеме согласно данному паспорту). Оборудование получено мной в работоспособном состоянии, претензий не имею.**

От продавца \_\_\_\_\_  
подпись

От покупателя \_\_\_\_\_  
подпись

При отсутствии подписи со стороны продавца гарантийные условия на данный товар не распространяются.

ИЗГОТОВИТЕЛЬ:  
ООО "НПП Бевард"  
Россия.

**BEWARD**  
СИСТЕМЫ БЕЗОПАСНОСТИ

ООО "НПП Бевард"

ПАСПОРТ  
IP-камеры SV2010DM



## 1. Технические характеристики.

### Общие:

Сенсор	2 Мп, КМОП 1/2.8" SONY STARVIS, День/Ночь
Объектив	2.8/3.6 мм (на выбор), сменный M12
Формат сжатия	H.265 ,H.264 HP/MP/VP, MJPEG
Разрешение	1920×1080, 1280×960, 1280×720, 704×576
Скорость кадров	до 30 к/с
Скорость передачи	От 16 кбит/с до 16 Мбит/с
Скорость затвора	От 1 до 1/100000 сек.
Чувствительность	0.002 лк (день) / 0.001 лк (ночь)
Увеличение	Цифровое, через веб-интерфейс
WDR	Аппаратный 2-кратный (до 120 дБ)
Шумоподавление	3DNR
Аудиовход	Встроенный микрофон
Компрессия	G.711, AAC
Режим работы аудио	Симплекс
Титры	Текст, дата , время
ИК-подсветка	Длина волны 850 Нм, дальность до 25 м.

### Сеть и интерфейсы:

Сетевой интерфейс	RJ-45, 100 Мбит/с Ethernet
Сетевые протоколы	IPv4/v6, TCP, UDP, RTP, RTSP, RTCP, HTTP, HTTPS, DNS, DDNS, FTP, NTP, SMTP, UPnP, PPPoE, VLAN, 802.1x
Поддержка microSDXC	До 128 ГБ

### Эксплуатация:

Питание	PoE IEEE 802.3af Class 3
Потребляемая мощность	До 5,5 Вт
Диапазон температур	От -40 до +50°C
Размеры (дхв)	Ø118,5х65 мм
Вес	385 г

### 2. Комплект поставки.

2.1 IP-камера (с установленным объективом)	1 шт.
2.2 Компакт-диск (с документацией и ПО)	1 шт.
2.3 Упаковочная тара	1 шт.
2.4 Адаптер крепления для вывода кабеля	1 шт.
2.5 Упаковочная тара	1 шт.

### 3. Назначение.

IP-камера SV2010DM предназначена для записи с разрешением до 2 Мп в форматах H.264, H.265 и MJPEG.

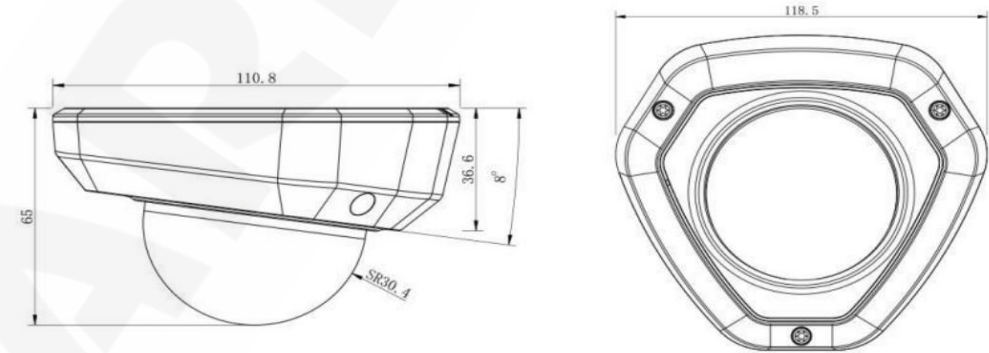
### 4. Устройство и принцип работы.

IP-камера SV2010DM антивандального уличного исполнения с герметичным, морозоустойчивым разъемом (IP67) готова к бесперебойной работе в экстремальных условиях. 2-мегапиксельная матрица открывает возможности высококачественной видеосъемки в любых условиях с пониженным уровнем шумов и правильной цветопередачей. Технологии WDR и BLC даже в условиях меняющейся освещенности или встречной засветки позволяют получать всегда контрастное изображение с хорошо просматриваемыми деталями. Компактная камера современного дизайна SV2010DM отлично вписывается в интерьер, а благодаря питанию по технологии PoE не требует для подключения дополнительных кабелей.

### 5. Установка.

**ВНИМАНИЕ!** В случае установки видеокamеры на токопроводящую поверхность, во избежание попадания постороннего напряжения на корпус видеокamеры, эта поверхность должна быть заземлена!

### 6. Габаритный чертеж



### 7. Сертификация

Сертификат соответствия № ЕАЭС RU С-RU.АН03.В.00245/19  
Срок действия с 26.08.2019 по 28.08.2024 г.

### 8. Утилизация

Изделие утилизировать как бытовую технику согласно правилам установленными органами самоуправления региона утилизации.

### 9. Гарантийные обязательства

Гарантийные обязательства представлены на сайте по ссылке:  
<http://www.beward.ru/contact/service/>