

## Видеокамера DS-2CE10DF3T-FS

### ПАСПОРТ ИЗДЕЛИЯ



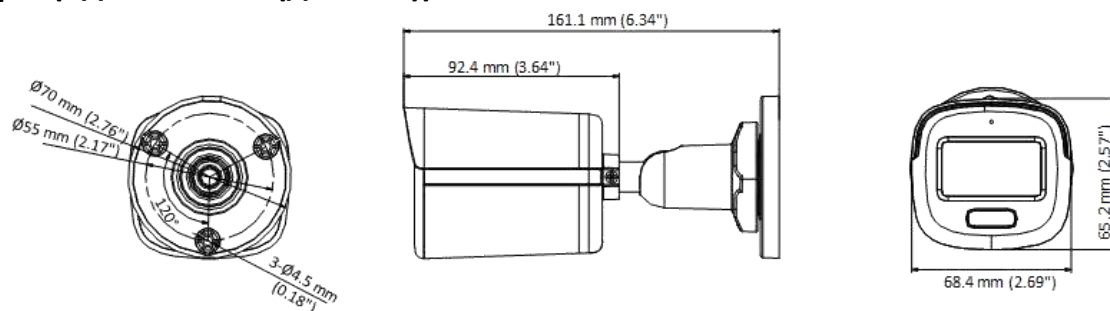
- Видеокамера DS-2CE10DF3T-FS является 2 Мп цилиндрической мини-камерой с фиксированным объективом серии ColorVu
- Высокое качество изображения 2 Мп, разрешение 1920 × 1080
- Цветное изображение в любое время суток, апертура F1.0
- Четкое изображение при яркой задней засветке благодаря технологии 130 дБ True WDR
- Технология 3D DNR обеспечивает ясное и четкое изображение
- Фиксированный объектив 2.8 мм, 3.6 мм
- Дальность подсветки белым светом до 20 м для получения ярких изображений в ночное время
- Передача аудио высокого качества по коаксиальному кабелю, встроенный микрофон
- Один порт для четырех переключаемых сигналов (TVI/AHD/CVI/CVBS)
- Защита от влаги и пыли: IP67
- Слот для карты памяти: нет



## ▪ Спецификации

Спецификации	
Матрица	2 Мп CMOS
Стандарт передачи сигнала	PAL/NTSC
Разрешение	1920 × 1080
Частота кадров	TVI: 1080p @ 25 к/с / 30 к/с CVI: 1080p @ 25 к/с / 30 к/с AHD: 1080p @ 25 к/с / 30 к/с CVBS: PAL/NTSC
Чувствительность	0.0005 лк @ (F1.0, AGC вкл.), 0 лк с подсветкой белым светом
Скорость электронного затвора	PAL: от 1/25 до 1/50,000 с; NTSC: от 1/30 до 1/50,000 с
Поддержка медленного затвора	Макс. 16 раз
Объектив	Фиксированный объектив 2.8 мм, 3.6 мм
Угол обзора	2.8 мм, по горизонтали: 98°, по вертикали: 52°, по диагонали: 116° 3.6 мм, по горизонтали: 77°, по вертикали: 42°, по диагонали: 91°
Крепление объектива	M12
Световой сигнал тревоги	Немигающий световой сигнал (подсветка белым светом)
Режим «день/ночь»	Цветн.
Широкий динамический диапазон (WDR)	≥ 130 дБ
Регулировка угла наблюдения	Поворот: от 0 до 360°, наклон: от 0 до 90°, вращение: от 0 до 360°
Меню	
Подсветка белым светом	Автоматич./Выкл.
Режим изображения	STD/HIGH-SAT/HIGHLIGHT
AGC	Есть
Режим «день/ночь»	Цветн.
Баланс белого	Автоматич./Ручн.
Режим экспозиции (автоматич.)	WDR, BLC, HLC, Глобалн., HLS
Маскирование области	4 настраиваемых масок области
Обнаружение движения	4 настраиваемые области
Шумоподавление	3D DNR/ 2D DNR
Язык	Английский
Функции	Яркость, контрастность, зеркалирование, коррекция дефективных пикселей, резкость, функция Anti-Banding, интеллектуальная подсветка
Интерфейсы	
Видеовыход	Переключение TVI/AHD/CVI/CVBS
Аудиовход	Встроенный микрофон
Основное	
Рабочие условия	От -40 до +60 °C Влажность: 90 % или меньше (без конденсата)
Питание	DC 12 В ± 25 % <i>* Рекомендуется использовать отдельный адаптер питания для каждой камеры.</i>
Потребляемая мощность	Макс. 3.0 Вт
Уровень защиты	IP67
Материал	Металл
Дальность подсветки белым светом	До 20 м
Связь	HIKVISION-C
Размеры	161.1 × 70 × 70 мм (6.34 × 2.76 × 2.76")
Масса	Приблиз. 388 г

▪ **Размеры (ед. изм.: мм (дюймы))**

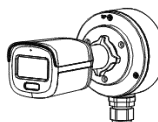


▪ **Аксессуары**

▪ **Опционально**

**DS-1280ZJ-XS**

**Монтажная  
коробка**



▪ **Доступные модели**

DS-2CE10DF3T-FS (2.8 мм, 3.6 мм)

## Правила эксплуатации

1. Устройство должно эксплуатироваться в условиях, обеспечивающих возможность работы системы охлаждения. Во избежание перегрева и выхода прибора из строя не допускается размещение рядом с источниками теплового излучения, использование в замкнутых пространствах (ящик, глухой шкаф и т.п.). Рабочий диапазон температур: от минус 40 до плюс 60 °С.
2. Все подключения должны осуществляться при отключенном электропитании.
3. Запрещена подача на входы устройства сигналов, не предусмотренных назначением этих входов, это может привести к выходу устройства из строя.
4. Не допускается воздействие на устройство температуры свыше плюс 60 °С, источников электромагнитных излучений, активных химических соединений, электрического тока, а также дыма, пара и других факторов, способствующих порче устройства. Не допускается воздействие прямых солнечных лучей непосредственно на матрицу видеокамеры.
5. Конфигурирование устройства лицом, не имеющим соответствующей компетенции, может привести к некорректной работе, сбоям в работе, а также к выходу устройства из строя.
6. Не допускаются падения и сильная тряска устройства.
7. Рекомендуется использование источника бесперебойного питания, во избежание воздействия скачков напряжения или нештатного отключения устройства.

**Для получения информации об установке и включении устройства, пожалуйста, обратитесь к Краткому руководству пользователя соответствующего устройства.**