

IP-камера DS-2CD2T47G2-L**ColorVu****ПАСПОРТ ИЗДЕЛИЯ**

IP-камера DS-2CD2T47G2-L является 4 Мп цилиндрической IP-камерой с фиксированным объективом серии ColorVu. Технология Hikvision ColorVu обеспечивает яркие красочные изображения 24/7 с помощью усовершенствованных объективов с апертурой F1.0, высокопроизводительных матриц и вспомогательной подсветки. Апертура F1.0 позволяет собирать больше света для получения более ярких изображений. Усовершенствованные матрицы могут значительно улучшить использование доступного света. При нулевой освещенности встроенная теплая дополнительная подсветка обеспечивает красочные изображения.

- Высокое качество изображения с разрешением 4 Мп
- Технология эффективного сжатия H.265+
- Четкое изображение при яркой задней засветке благодаря технологии 130 дБ WDR
- Снижение числа ложных тревог благодаря классификации «человек/ТС» на основе алгоритмов глубокого обучения
- Цветное изображение в любое время суток
- Встроенный слот для microSD/SDHC/SDXC: есть, до 256 ГБ
- Встроенный микрофон: нет



▪ Спецификации

Камера	
Матрица	1/1.8" Progressive Scan CMOS
Чувствительность	0.0005 лк @ (F1.0, AGC выкл.), 0 лк с подсветкой белым светом
Скорость электронного затвора	От 1/3 до 1/100,000 с
Поддержка медленного затвора	Есть
P/N	P/N
Широкий динамический диапазон WDR	130 дБ
Регулировка угла наблюдения	Поворот: от 0 до 360°, наклон: от 0 до 90°, вращение: от 0 до 360°
Объектив	
Тип объектива и угол обзора	2.8 мм, по горизонтали: 109°, по вертикали: 55°, по диагонали: 138° 4 мм, по горизонтали: 94°, по вертикали: 49°, по диагонали: 113° 6 мм, по горизонтали: 57°, по вертикали: 32°, по диагонали: 66°
Глубина фокуса	2.8 мм, 2.5 м до ∞ 4 мм, 3.5 м до ∞ 6 мм, 7.5 м до ∞
Апертура	F1.0
Крепление объектива	M16
DORI	
DORI	2.8 мм, D: 65 м, O: 21 м, R: 13 м, I: 6 м 4 мм, D: 72 м, O: 28 м, R: 14 м, I: 7 м 6 мм, D: 109 м, O: 43 м, R: 21 м, I: 10 м
Подсветка	
Дальность подсветки белым светом	60 м
Дополнительная интеллектуальная подсветка	Есть
Видео	
Максимальное разрешение	2688 × 1520
Основной поток	50 Гц: 25 к/с (2688 × 1520, 1920 × 1080, 1280 × 720) 60 Гц: 30 к/с (2688 × 1520, 1920 × 1080, 1280 × 720)
Дополнительный поток	50 Гц: 25 к/с (640 × 480, 640 × 360, 320 × 240) 60 Гц: 30 к/с (640 × 480, 640 × 360, 320 × 240)
Третий поток	50 Гц: 25 к/с (1280 × 720, 640 × 480, 640 × 360, 320 × 240) 60 Гц: 30 к/с (1280 × 720, 640 × 480, 640 × 360, 320 × 240)
Видеосжатие	Основной поток: H.265/H.264/H.264+/H.265+ Дополнительный поток: H.265/H.264/MJPEG Третий поток: H.265/ H.264
Битрейт видео	От 32 Кбит/с до 8 Мбит/с
Профиль H.264	Baseline Profile/Main Profile/High Profile
Профиль H.265	Main Profile
H.264+	Для основного потока
H.265+	Для основного потока

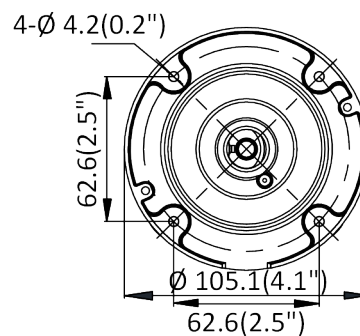
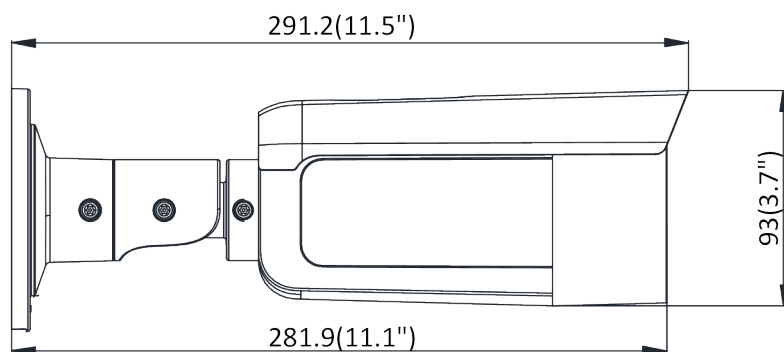
Битрейт	CBR/VBR
Масштабируемое видеокodирование (SVC)	Есть
Область интереса (ROI)	1 фиксированная область для каждого потока
Сеть	
Одновременный просмотр в реальном времени	До 6 каналов
API	ONVIF (PROFILE S, PROFILE G, PROFILE T), ISAPI, SDK
Протокол	TCP/IP, ICMP, HTTP, HTTPS, FTP, DHCP, DNS, DDNS, RTP, RTSP, NTP, UPnP, SMTP, IGMP, 802.1X, QoS, IPv6, UDP, Bonjour, SSL/TLS, PPPoE
Пользователя/хоста	До 32 пользователей 3 уровня пользователей: Администратор, Оператор и Пользователь
Безопасность	Защита паролем, сложный пароль, шифрование HTTPS, фильтрация IP-адресов, журнал проверки безопасности, базовая и дайджест-аутентификация для HTTP/HTTPS, TLS 1.2, WSSE и дайджест-аутентификация для ONVIF
Сетевое хранение	Локальное хранение: microSD/SDHC/SDXC-карта (256 ГБ) и NAS (NFS, SMB/CIFS), автоматическая детекция сетевого статуса (ANR)
Клиент	iVMS-4200, Hik-Connect, Hik-Central
Веб-браузер	Требуется плагин для просмотра в режиме реального времени: IE 8+, Chrome 41.0-44, Firefox 30.0-51, Safari 8.0-11 Не требуется плагин для просмотра в режиме реального времени: Chrome 57.0+, Firefox 52.0+
Изображение	
Переключение режима «День/ночь»	День/Ночь/Автоматич./По расписанию
Улучшение изображения	BLC, HLC, 3D DNR
Переключатель параметров изображения	Есть
Настройки изображения	Режим коридора, насыщенность, яркость, контрастность, резкость, насыщенность и баланс белого настраиваются через клиентское ПО или веб-интерфейс
Интерфейс	
Локальное хранение	Встроенный слот для microSD/SDHC/SDXC-карты, до 256 ГБ
Аппаратный сброс	Есть
Сетевые интерфейсы	1 RJ45 auto 10/100M порт Ethernet
Настройка интеллектуальных функций	
Основные события	Обнаружение движения, детектор саботажа, исключения (разрыв сети, конфликт IP-адресов, несанкционированный вход, переполнение накопителя, ошибка накопителя), обнаружение изменения сцены
Интеллектуальные функции (Алгоритм глубокого обучения)	
Захват лиц	Есть
Защита периметра	Обнаружение пересечения линии, обнаружение вторжения, обнаружение входа в область/выхода из области
Основное	
Метод привязки	Загрузка на NAS/карту памяти, уведомление центра мониторинга, запись по тревоге, захват изображения

Язык веб-клиента	33 языка Английский, русский, эстонский, болгарский, венгерский, греческий, немецкий, итальянский, чешский, словацкий, французский, польский, голландский, португальский, испанский, румынский, датский, шведский, норвежский, финский, хорватский, словенский, сербский, турецкий, корейский, китайский (традиционный), тайский, вьетнамский, японский, латышский, литовский, бразильский португальский, украинский
Основные функции	Anti-Flicker, Heartbeat, зеркалирование, маскирование области, изменение пароля по e-mail, подсчет пикселей
Программный сброс	Есть
Условия хранения	От -30 до +60 °С, влажность 95 % или меньше (без конденсата)
Рабочие условия	От -30 до +60 °С, влажность 95 % или меньше (без конденсата)
Питание	DC 12 В ± 25 % PoE: 802.3af
Потребляемая мощность	DC 12 В, 0.7 А, макс. 8.5 Вт PoE (802.3af, от 36 до 57 В), от 0.30 до 0.18 А, макс. 10.5 Вт
Интерфейс питания	Коаксиальный разъем питания Ø 5.5 мм
Материал	Передняя часть: металл, задняя часть: металл
Материал винтов	Нержавеющая сталь SUS304
Размер камеры	Ø105.1 × 291.2 мм (Ø4.1 × 11.5")
Размер упаковки	385 × 190 × 180 мм (15.2 × 7.5 × 7.1")
Масса камеры	Приблиз. 1260 г
Масса с упаковкой	Приблиз. 1931 г
Сертификаты	
Класс	Класс В
EMC	FCC SDoC (47 CFR, 15, В); CE-EMC (EN 55032: 2015, EN 61000-3-2: 2014, EN 61000-3-3: 2013, EN 50130-4: 2011 +A1: 2014); RCM (AS/NZS CISPR 32: 2015); IC VoC (ICES-003: 6, 2016); KC (KN 32: 2015, KN 35: 2015)
Безопасность.	UL (UL 60950-1); CB (IEC 60950-1:2005 + Am 1:2009 + Am 2:2013, IEC 62368-1:2014); CE-LVD (EN 60950-1:2005 + Am 1:2009 + Am 2:2013, IEC 62368-1:2014); BIS (IS 13252(1):2010+A1:2013+A2:2015); LOA (IEC/EN 60950-1)
Окружающая среда	CE-RoHS (2011/65/EU); WEEE (2012/19/EU); Reach (Regulation (EC) No 1907/2006)
Защита	Защита от попадания влаги и пыли: IP67 (IEC 60529-2013)

▪ Доступные модели

DS-2CD2T47G2-L (2.8 мм, 4 мм, 6 мм)

▪ **Размеры (ед. изм.: мм (дюймы))**



Unit: mm(inch)

▪ **Аксессуары**

▪ **Опционально**

DS-1280ZI-S Монтажная коробка	DS-1275ZI-S-SUS Кронштейн для установки на столб (стойку)	DS-1260ZI Монтажная коробка
		
		

Правила эксплуатации

1. Устройство должно эксплуатироваться в условиях, обеспечивающих возможность работы системы охлаждения. Во избежание перегрева и выхода прибора из строя не допускается размещение рядом с источниками теплового излучения, использование в замкнутых пространствах (ящик, глухой шкаф и т.п.). Рабочий диапазон температур: от минус 30 до плюс 60 °С.
2. Все подключения должны осуществляться при отключенном электропитании.
3. Запрещена подача на входы устройства сигналов, не предусмотренных назначением этих входов, это может привести к выходу устройства из строя.
4. Не допускается воздействие на устройство температуры свыше плюс 60 °С, источников электромагнитных излучений, активных химических соединений, электрического тока, а также дыма, пара и других факторов, способствующих порче устройства. Не допускается воздействие прямых солнечных лучей непосредственно на матрицу видеокамеры.
5. Конфигурирование устройства лицом, не имеющим соответствующей компетенции, может привести к некорректной работе, сбоям в работе, а также к выходу устройства из строя.
6. Не допускаются падения и сильная тряска устройства.
7. Рекомендуется использование источника бесперебойного питания, во избежание воздействия скачков напряжения или нештатного отключения устройства.

Для получения информации об установке и включении устройства, пожалуйста, обратитесь к Краткому руководству пользователя соответствующего устройства.