

BA-04MD





Общие характеристики:

- Тип панели: Многокнопочная.
- Камера: 1/4".
- Угол обзора: 90° (по горизонтали).
- Разрешение камеры: 1.3 Мп.
- Выходное видео: Half HD (1280 × 720), H.264 Main Profile.
- Ночная подсветка: 6 светодиодов.
- Минимальная освещенность: 0,01 LuX.
- Контроль доступа: MIFARE®.
- Класс степени защиты: IP65.
- ИК-код: IK07.
- Температурный режим: -40 — +65 °С.
- Потребление питания: 5,5 Вт, в режиме ожидания — 2,5 Вт.
- Питание: +12 В и PoE.
- Корпус: Алюминий.
- Цветовое решение: Silver.
- Размер под установку: 142 × 245 × 55 мм.
- Размер самой панели: 156 × 270 × 50 мм.
- Тип установки: Врезная, накладная с BR-BA.

ВЫЗЫВНАЯ ПАНЕЛЬ

BA-04MD



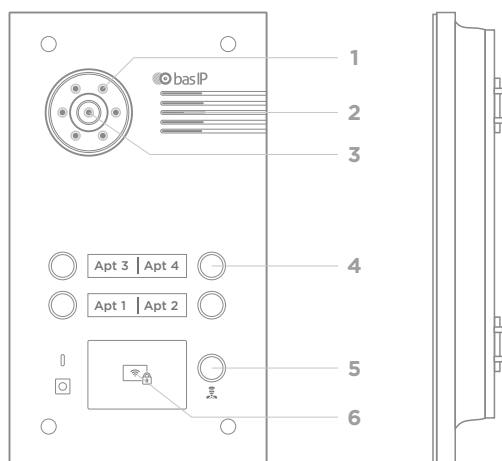
Полная инструкция
wiki.bas-ip.com

Описание устройства

BAS-IP BA-04MD — это 4-х кнопочная абонентская панель, объединяющая в себе самые современные технические характеристики и потрясающий дизайн. BA-04MD поддерживает бесконтактные карты, а также имеет встроенную камеру, которая обеспечивает вывод видео в формате 720p.

Эта панель исключительно долговечна, ее класс защиты IP65.

Внешний вид



- | | |
|----------------|-----------------------|
| 1 - Подсветка. | 4 - Клавиатура. |
| 2 - Динамик. | 5 - Вызов консьержа. |
| 3 - Камера. | 6 - Считыватель карт. |

Проверка комплектности продукта

Перед установкой вызывной панели обязательно нужно проверить ее комплектность и наличие всех компонентов.

В комплект панели входит:

Вызывная панель	1 шт.
Кронштейн для врезной установки	1 шт.
Инструкция по установке	1 шт.
Комплект проводов с коннекторами для подключения питания, замка и доп. модулей	1 шт.
Уплотнительная заглушка	1 шт.
Установочные винты с ключом	1 шт.

Электрическое подключение

После проверки комплектности устройства можно переходить к подключению.

Для подключения понадобится:

- Кабель Ethernet UTP cat5 или выше, подключенный к PoE коммутатору или к обычному коммутатору/маршрутизатору.

Рекомендации по длине кабеля

Максимальная длина сегмента кабеля UTP CAT5 Не должна превышать 100 метров, согласно стандарта IEEE 802.3.

- Блок питания на +12 Вольт, 2 Ампера.

К вызывной панели можно подключить любые электромеханические либо электромагнитные замки, у которых коммутируемый ток не превышает 5 Ампер.

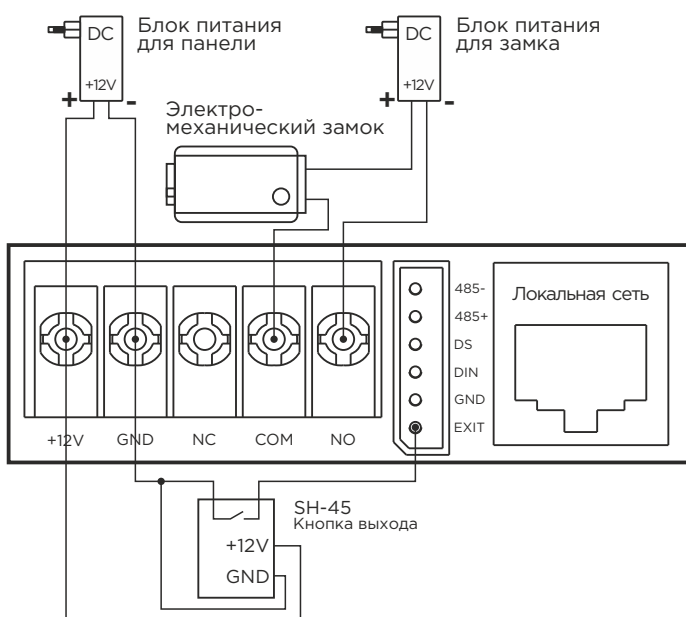


Схема подключения электромеханического замка при внешнем источнике питания для замка.

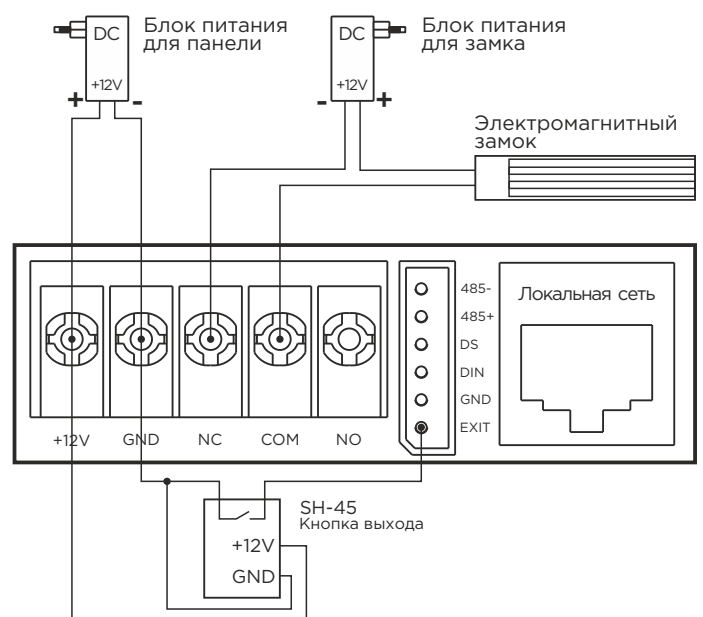


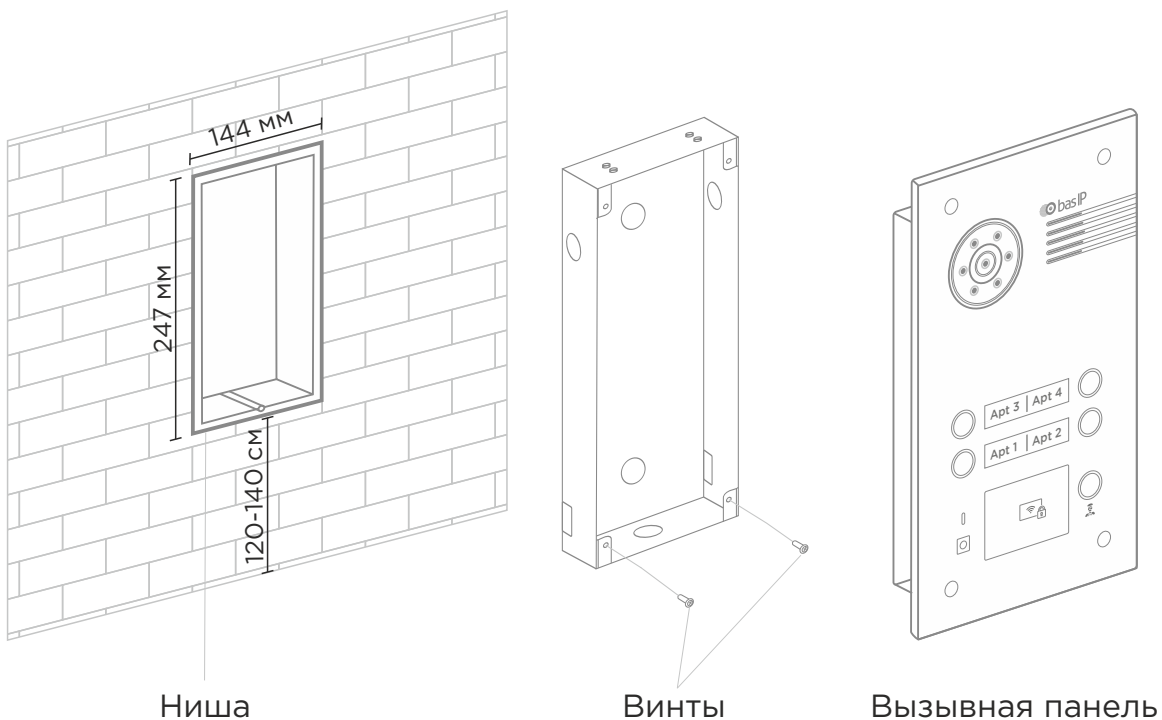
Схема подключения электромагнитного замка с использованием внешнего блока питания для замка.

Механический монтаж

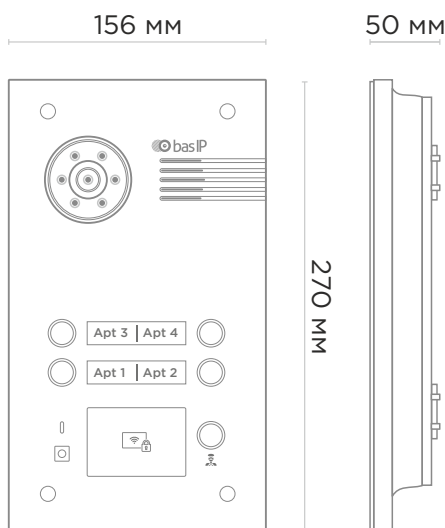
Перед монтажом вызывной панели нужно предусмотреть отверстие или углубление в стене с размерами 144×247×56 мм (для врезного монтажа) Габаритные размеры кронштейна (монтажной коробки) = 142×245×55 мм.

Также необходимо предусмотреть подвод кабеля питания, доп. модулей и локальной сети.

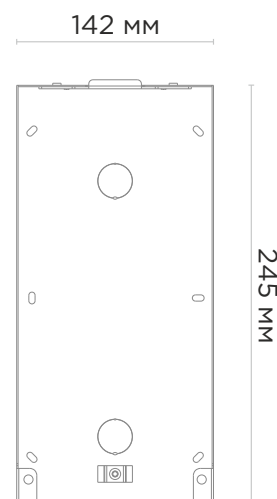
Внимание: отверстие в нижней части кронштейна предназначено для слива попавшей воды. Не закрывайте его специально. Также необходимо выполнить сливной желоб внизу ниши, который будет служить для отвода воды наружу.



Вызывная панель



Кронштейн



Гарантия

Гарантийный талон № _____

Наименование модели _____

Серийный номер _____

ФИО продавца _____

С нижеприведенными условиями гарантии ознакомлен, проверка работоспособности произведена в моем присутствии:

Подпись покупателя _____

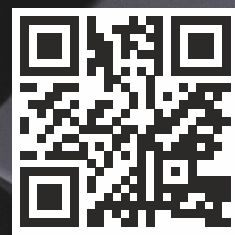
Условия гарантии

Гарантийный срок эксплуатации изделия — 24 (двадцать четыре) месяца со дня продажи.

- Транспортировка изделия должна производиться в оригинальной или поставляемой продавцом упаковке.
- Изделие принимается в гарантийный ремонт только с правильно заполненным гарантийным талоном, и наличием неповрежденных пломб или наклеек.
- Изделие принимается на экспертизу, в соответствии с предусмотренными законом случаями, только в оригинальной упаковке, полной комплектации, отвечающем новому оборудованию товарном виде, и наличию всех соответствующих правильно заполненных документов.
- Настоящая гарантия является дополнением к конституционным и иным правам потребителей и ни в коей мере не ограничивает их.

Условия гарантии

- В гарантийном талоне должно быть указано наименование модели, серийный номер, дата продажи, ФИО продавца, печать торговой организации и подпись покупателя.
- Доставка в гарантийный ремонт осуществляется самим покупателем.
- Гарантийный ремонт производится только в течение гарантийного срока указанного в данном гарантийном талоне.
- Сервисный центр обязуется сделать все возможное, для проведения ремонта гарантийного изделия, в срок до 90-а рабочих дней. Срок, затраченный на восстановление работоспособности изделия, добавляется к установленному гарантийному сроку.



www.bas-ip.ru