

Руководство пользователя

Двухканальный трансляционный
усилитель мощности

PA-2312



interM

Содержание

Безопасность.....	3
Распаковка и установка.....	4
Комплектность	4
Назначение.....	5
Функциональные возможности	5
Включение устройства	5
Передняя панель	6
Задняя панель.....	7
Описание работы устройства	9
Схема подключения.....	10
Блок-схема	11
Технические характеристики	12
Сертификаты.....	13
Адрес производителя	13
Гарантия и сервисное обслуживание.....	13

Безопасность

	ВНИМАНИЕ! РИСК ПОРАЖЕНИЯ ЭЛЕКТРИЧЕСКИМ ТОКОМ	
<p>ВНИМАНИЕ!</p> <p>Этот знак предупреждает пользователя о наличии в изделии неизолированного опасного напряжения, достаточного для возникновения риска поражения электрическим током.</p>		
	<p>Этот знак предупреждает пользователя о наличии в изделии неизолированного опасного напряжения, достаточного для возникновения риска поражения электрическим током.</p>	
	<p>Этот знак предупреждает пользователя о важности соблюдения правил и условий эксплуатации, описанных в прилагаемом к изделию руководстве пользователя.</p>	

Распаковка и установка

Установка и обслуживание в работе изделия не вызовут у Вас затруднений. Для ознакомления со всеми функциональными возможностями, а также для правильной установки и подключения устройства внимательно прочитайте настоящее руководство пользователя.

Аккуратно распакуйте изделие, не выбрасывайте коробку и другие упаковочные материалы. Они могут понадобиться, если Вам потребуется транспортировать устройство или обратиться в службу сервиса.

Использование устройства в условиях высокого уровня температуры, запыленности, влажности или вибрации может привести к изменению его характеристик или снижению срока эксплуатации.

Для обеспечения надежной и долговременной работы изделия:

1. Внимательно прочитайте настоящее руководство пользователя.
2. Сохраните руководство пользователя.
3. Соблюдайте требования безопасности.
4. Выполняйте все инструкции настоящего руководства пользователя.
5. Не устанавливайте изделие около воды.
6. Протирайте изделие только сухой тряпкой или салфеткой.
7. Не закрывайте вентиляционные отверстия устройства.
8. Не устанавливайте изделие возле источников тепла.
9. Обязательно заземляйте корпус изделия, если иное не оговорено производителем.
10. Оберегайте от механического повреждения силовой кабель, а также разъемы и розетки для подключения устройства к сети питания.
11. Используйте совместно с изделием только рекомендованные производителем аксессуары и приспособления.
12. Отключайте изделие от сети питания, если оно не используется в течение длительного периода.
13. Для технического обслуживания и ремонта обращайтесь только в сервисные центры представителей производителя. Сервисное обслуживание требуется в случаях неисправности, механического повреждения изделия или силового кабеля, попадания внутрь жидкости или посторонних металлических предметов.

Комплектность

1. Блок РА-2312.
2. Крепеж для установки устройства в аппаратный шкаф.
3. Кабель для подключения к сети питания.
4. Два соединительных корда для подключения источников трансляции.
5. Руководство пользователя.
6. Картонная упаковка.

Назначение

Блок РА-2312 предназначен для применения в трансляционных звуковых системах и обеспечивает усиление сигналов звуковой частоты линейного уровня.

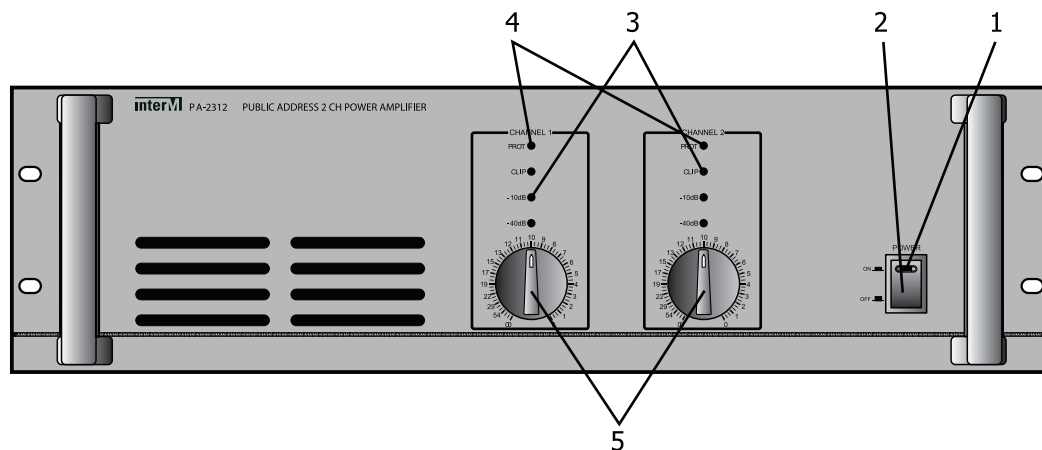
Функциональные возможности

- **2 канала**
Устройство имеет 2 независимых канала звукоусиления.
- **Симметричные входы, симметричные выходы**
Для каждого канала в устройстве предусмотрены балансные линейные входы для подключения источников трансляции, а также балансные линейные выходы для каскадного включения усилителей мощности.
- **Регулировка усиления**
С помощью регуляторов на передней панели усилителя пользователь может изменять уровень входных сигналов. Уровень выходного сигнала отображается с помощью светодиодных индикаторов.
- **Отключаемые фильтры высоких частот**
Фильтр высоких частот с частотой среза 400 Гц обеспечивает эффективное подавление сетевых помех.
- **Подключение АКБ резервного питания**
В устройстве предусмотрена возможность подключения аккумуляторных батарей напряжением 24 В для резервирования питания. В случае пропадания напряжения в сети 220 В 50 Гц усилитель автоматически переключится на резервное питание.
- **Эффективная система защиты**
Усилитель имеет развитую систему защиты от перегрузки по входу и выходу, превышения температуры.

Включение устройства

1. Перед включением блока РА-2312 убедитесь, что все подключения в системе выполнены корректно.
2. Перед включением системы установите все регуляторы громкости в крайнее положение, соответствующее минимальному уровню.
3. Включите питание устройства с помощью кнопки POWER на передней панели.
4. Установите требуемый уровень громкости выходного сигнала для каждого канала.

Передняя панель



1. Индикатор POWER

Данный светодиодный индикатор загорается при включении питания устройства.

2. Кнопка POWER

Данная кнопка с фиксацией предназначена для включения и выключения питания усилителя мощности. При включении загорается индикатор POWER.

3. Индикаторы уровня сигнала

Данные светодиодные индикаторы предназначены для отображения уровня выходного сигнала в каждом из каналов и имеют 3 состояния: -40 дБ, -10 дБ, CLIP. Индикатор CLIP загорается красным при перегрузке усилителя по входу и возникновении искажений сигнала.

4. Индикаторы PROTECTION

Данные индикаторы загораются красным в случае перегрузки усилителя, короткого замыкания на выходе, превышении допустимой температуры внутри устройства.

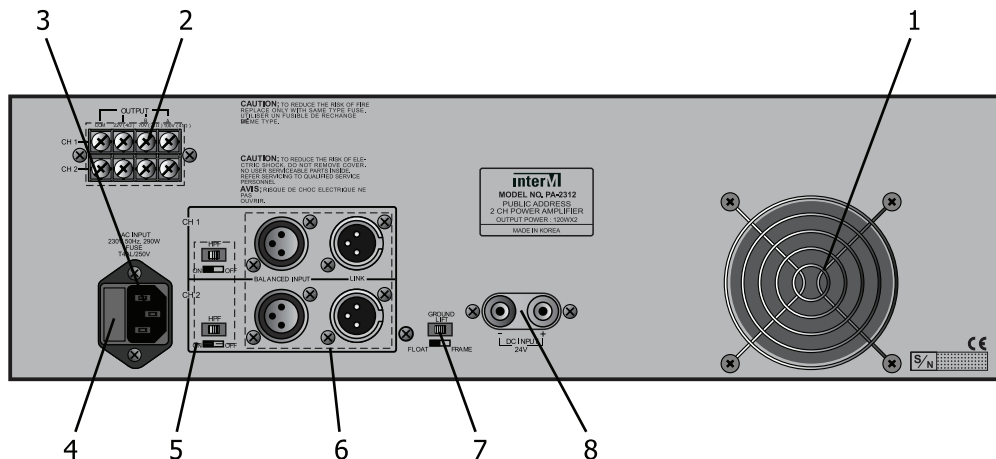
- В режиме защиты устройство постоянно анализирует свое состояние. В случае устранения причин, вызвавших переход в этот режим, устройство возвращается в исходное состояние, работоспособность восстанавливается.

- При включении индикатора PROT выключите усилитель и проверьте сопротивление нагрузки. Возможно усилитель перегружен, и произошло короткое замыкание на трансляционной линии. Проверьте температурный режим работы устройства, убедитесь, что рядом с усилителем нет источников тепла.

5. Регуляторы уровня входного сигнала

С помощью данных регуляторов пользователь может устанавливать требуемый уровень входного сигнала для каждого канала.

Задняя панель



1. Вентилятор

Вентилятор с автоматически регулируемой скоростью вращения поддерживает нормальный температурный режим работы устройства.

2. Клеммы OUTPUT

Данные выходные клеммы предназначены для подключения к каждому каналу усилителя нагрузки. Предусмотрено несколько вариантов подключения нагрузки для каждого канала:

- 100 В, минимальное сопротивление громкоговорителей – 83 Ом;
- 70 В, минимальное сопротивление громкоговорителей – 42 Ом;
- подключение низкоомной нагрузки, 4 Ом/22 В.

Примечание: для одного канала не допускается одновременное подключение высокоомной нагрузки и акустических систем сопротивлением 4 Ом. Следите за тем, чтобы суммарное сопротивление громкоговорителей, подключаемых к усилителю для каждого канала не было меньше значения, указанного на соответствующих клеммах.

3. Разъем AC INPUT

Данный разъем предназначен для подключения устройства к сети питания 220 В 50 Гц с помощью входящего в комплект кабеля.

4. Предохранитель

При перегорании защитного предохранителя замените его на аналогичный. При повторном перегорании обратитесь в сервисный центр.

5. Переключатели HPF

С помощью данных переключателей пользователь может для каждого канала включить или выключить фильтр высоких частот с частотой среза 400 Гц. В ряде случаев фильтр позволяет справиться с сетевыми помехами.

6. Симметричные входы и выходы

Симметричные линейные входы с разъемами типа XLR 3pin предназначены для подключения источников аудиосигнала к каналам усилителя. Симметричные линейные выходы с разъемами типа XLR 3pin предназначены для подключения источников сигнала к следующим усилителям. Таким образом, усилители можно включать каскадно, без использования дополнительных программных распределителей.

7. Переключатель GROUND LIFT

С помощью данного переключателя корпус устройства может быть соединен или отключен от общего провода сигнальной цепи. В ряде случаев это позволяет избежать возникновения шумов при воспроизведении аудиосигналов. Если иного не требуют особые обстоятельства, данный переключатель должен находиться в положении FLAME.

8. Клеммы DC INPUT

Данные клеммы предназначены для подключения усилителя к источнику питания 24 В постоянного тока. Соблюдайте полярность при подключении источника питания к данным клеммам.

Описание работы устройства

Двухканальный усилитель мощности РА-2312 предназначен для работы в системах оповещения и трансляции. Устройство формирует линии напряжением 70 или 100 В. Предусмотрена возможность подключения к усилителю низкоомной нагрузки, минуя выходной трансформатор.

Выходные каскады усилителя мощности работают в классе АВ. Это обеспечивает высокую номинальную мощность при низком коэффициенте нелинейных искажений, высокий для аналоговых усилителей коэффициент полезного действия.

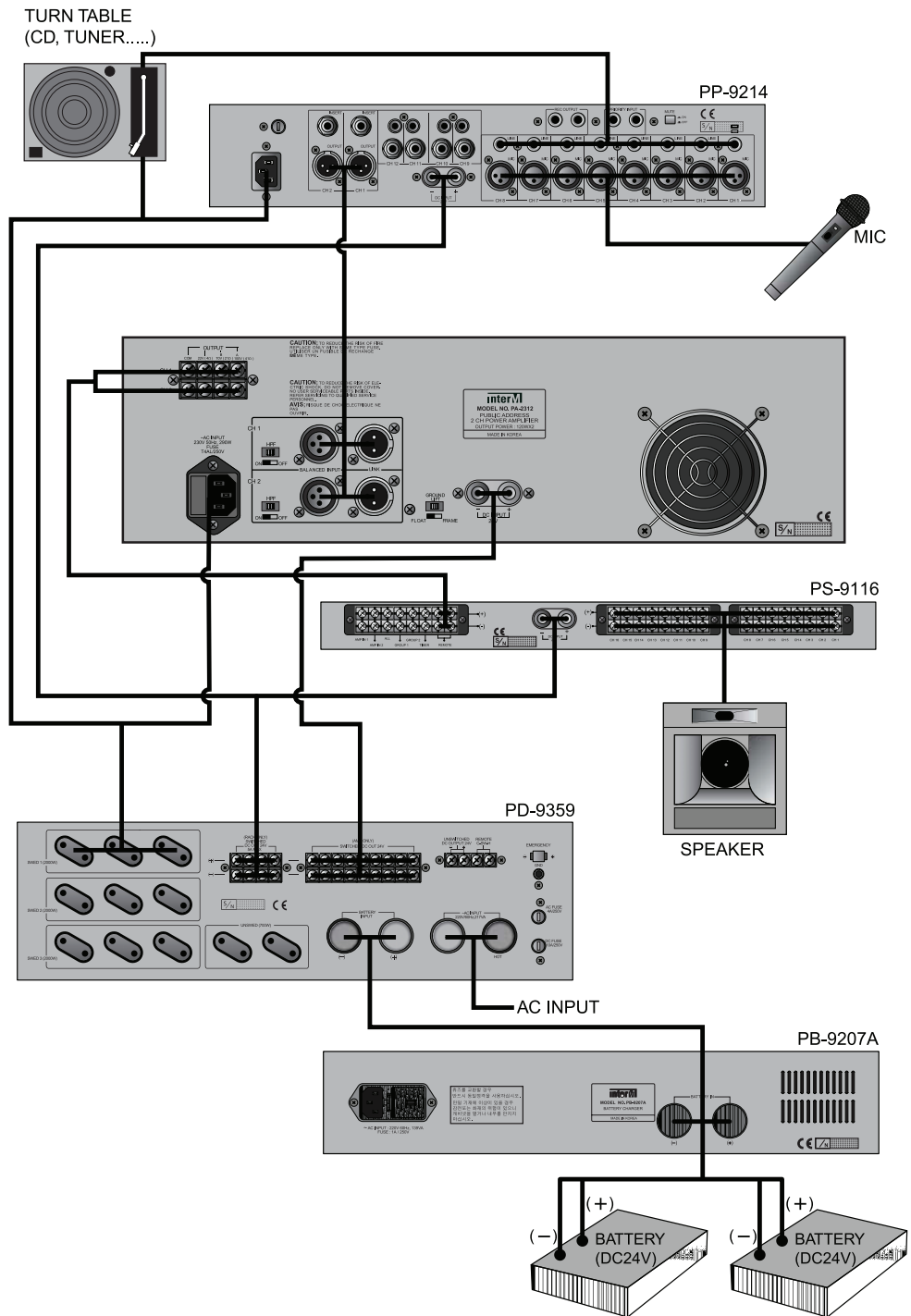
Трансляционные усилители имеют развитую и эффективную защиту от перегрузки по входу и по выходу, от короткого замыкания на линии, от превышения допустимой температуры.

Блок РА-2312 рассчитан на круглосуточную работу, имеет большой запас по мощности и является очень надежным.

В устройстве в каждом канале предусмотрены симметричные линейные входы для подключения источников аудиосигнала и симметричные линейные выходы для возможности каскадного включения нескольких усилителей. С помощью регуляторов на передней панели устанавливается необходимый уровень входного сигнала. За счет того, что входы являются балансными с разъемами типа XLR, обеспечивается подавление помех, которые наводятся на соединительном кабеле. Это обеспечивает чистоту звучания независимо от электромагнитной обстановки на объекте.

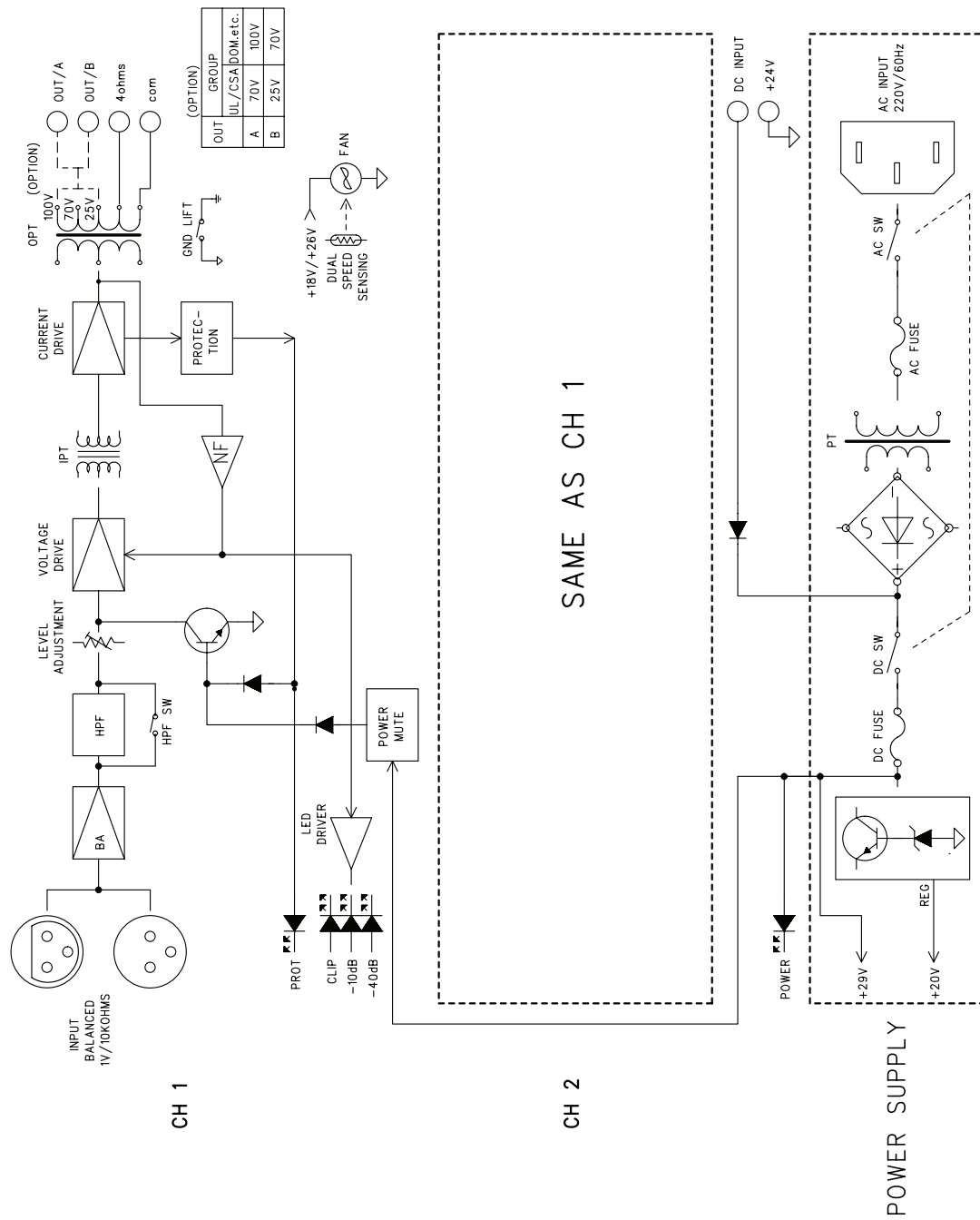
Питание устройства осуществляется от сети 220 В 50 Гц. Дополнительно предусмотрены клеммы для подключения внешних аккумуляторных батарей резервного питания. При пропадании напряжения в сети усилитель автоматически переключается на резервное питание.

Схема подключения



Двухканальный трансляционный усилитель мощности

Блок-схема



Технические характеристики

Наименование	Значение
Электрические	
Номинальная выходная мощность	2x120 Вт
Сопротивление нагрузки/напряжение	83 Ом/100 В; 41 Ом/70 В;
Выход для подключения низкоомной нагрузки	4 Ом/22 В
Входная чувствительность/сопротивление	0 дБ/10 кОм, балансные
Диапазон воспроизводимых частот	70–20000 Гц (+1/–3 дБ)
Коэффициент нелинейных искажений	менее 1 %
Отношение сигнал/шум	более 95 дБ
Фильтры высоких частот	400 Гц (–3 дБ)
Перекрестные помехи	–70 дБ
Общие	
Напряжение питания	220 В 50 Гц или 24 В пост. тока
Максимальная потребляемая мощность	485 Вт
Потребляемая мощность при отсутствии сигнала	10 Вт
Масса	20 кг
Габариты	482x132x280 мм

Внешний вид и технические характеристики могут быть изменены производителем без предварительного уведомления.

Сертификаты



Оборудование имеет все необходимые сертификаты.
Подробную информацию Вы можете получить на официальном сайте дистрибьютора.

Адрес производителя

Inter-M Corp.
653-5 BANGHAK-DONG, DOBONG-KU, SEOUL, KOREA
телефон: +82-2-2289-8140~8
факс: +82-2-2289-8149
Домашняя страница: <http://www.inter-m.com>

Гарантия и сервисное обслуживание

- Гарантия действительна в течение 12 месяцев с момента продажи устройства.
- При выходе изделия из строя за период гарантийного срока владелец имеет право на бесплатный ремонт или, при невозможности ремонта, на его бесплатную замену.
- Замена вышедшего из строя изделия производится только при сохранности товарного вида, наличии оригинальной упаковки и полной комплектности.
- Гарантийные обязательства не распространяются на изделия, вышедшие из строя по вине потребителя или имеющие следы задымления, механические повреждения или повреждения входных цепей, подвергшиеся воздействию химических веществ, самостоятельному ремонту и неправильной эксплуатации.

Для сервисного обслуживания обращайтесь только в сервисные центры представителей производителя. Сервисное обслуживание требуется в случаях неисправности, механического повреждения изделия или силового кабеля, попадания внутрь жидкости или посторонних металлических предметов.

Наименование изделия: Двухканальный трансляционный усилитель мощности PA-2312

Серийный номер: _____

Дата продажи: _____