

10. Свидетельство о приемке.

IP-камера SV5020-R36 исправна и работоспособна, признана годной к эксплуатации.

Серийный номер изделия: _____

Дата продажи _____

штамп
продавца

Внимание! Исправление даты не допускается.

Я, покупатель, проверил изделие на отсутствие механических, термических, и прочих повреждений, а так же комплектацию (изделие укомплектовано в полном объеме согласно данному паспорту). Оборудование получено мной в работоспособном состоянии, претензий не имею.

От продавца _____
подпись

От покупателя _____
подпись

При отсутствии подписи со стороны продавца гарантийные условия на данный товар не распространяются.

ИЗГОТОВИТЕЛЬ:
ООО "НПП Бевард"
Россия.

BEWARD
СИСТЕМЫ БЕЗОПАСНОСТИ

ООО "НПП Бевард"

ПАСПОРТ
IP-камеры SV5020-R36



1. Технические характеристики.

Общие:

Сенсор	8 Мп, КМОП 1/8" SONY Starvis
Чувствительность	0.006 лк (день) / 0.005 лк (ночь)
Объектив	Моторизованный с АРД
Увеличение	Оптическое: 36x, f=5.7-205.2 мм цифровое: через веб-интерфейс
Угол обзора	От 2.59 до 64.57° (гор), от 1.48 до 38.57° (верт)
Формат сжатия	H.265, H.264, MJPEG
Разрешение	3840x2160, 3072x2048, 2592x1944, 2592x1520, 2048x1536, 1920x1080, 1280x960, 1280x720, 704x576, 640x480, 640x360, 352x288, 320x240, 320x192
Скорость кадров	До 30 к/с
Скорость передачи	от 16 кбит/с до 16 Мбит/с (VBR/CBR)
Скорость затвора	От 1 до 1/100000 сек. (авто, вручную)
WDR	Аппаратный 2-х кратный 120 Дб
Шумоподавление	2D/3DNR
Панорамирование	360° (непрерывно)
Скорость панорамирования	до 240°/сек
Наклон	От 0 до 90° (автопереворот)
Аудиовход/выход	1 канал / 1 канал
Компрессия	G. 711, AAC
Режимы работы аудио	Дуплекс, симплекс
ИК-подсветка	до 300 м

Сеть и интерфейсы:

Сетевой интерфейс	10Base-T/100Base-TX Ethernet порт
Сетевые протоколы	IPv4/v6, TCP, UDP, RTP, RTSP, RTCP, RTMP, HTTP, HTTPS, DNS, DDNS, FTP, NTP, SMTP, UPnP, PPPoE, VLAN, 802.1x ONVIF Profile S/G/T/Q (V18.12)
Поддержка microSDXC	Поддержка карт microSDXC (до 256 ГБ)
Тревожный вх/вых	2/2

Эксплуатация:

Питание	24 В 3 А (AC), High PoE (802.3at) 30 Вт
---------	---

Потребляемая мощность	до 25.5 Вт
Диапазон температур	От -40 до +60°C
Вес	4 кг (нетто)
Класс защиты	IP66

2. Комплект поставки.

2.1 Скоростная поворотная купольная IP-камера	1 шт.
2.2 Компакт-диск (с документацией и ПО)	1 шт.
2.3 Упаковочная тара	1 шт.
2.4 Кронштейн настенный	1 шт.
2.5 Набор для монтажа	1 шт.

3. Назначение.

IP-камера SV5020-R36 предназначена для записи с разрешением до 8 Мп в форматах H.265, H.264, Motion JPEG

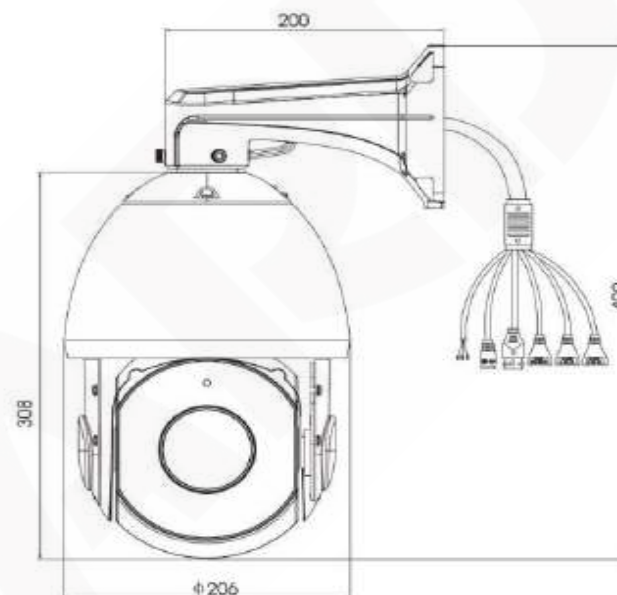
4. Устройство и принцип работы.

8 Мп IP-камера SV5020-R36 оснащена передовым сверхчувствительным сенсором Sony Starvis, который обеспечивает видео реального времени с минимальным уровнем шумов в сумеречное и ночное время. Это значительно повышает уровень детализации объектов и позволяет применять такие IP-камеры там, где другие более ранние модели не справлялись из-за низкой чувствительности или недостаточной детализации изображения. IP-камера SV5020-R36 поддерживает разные варианты подключения питания, в том числе, и по технологии High PoE, что упрощает процесс монтажа IP-камеры и повышает экономическую выгоду.

5. Установка.

ВНИМАНИЕ! В случае установки видекамеры на токопроводящую поверхность, во избежание попадания постороннего напряжения на корпус видекамеры, эта поверхность должна быть заземлена!

6. Габаритный чертеж



7. Сертификация

Сертификат соответствия ЕАЭС RU C-RU.AH03.B.00245/19
Срок действия с 29.08.2019 по 28.08.2024 г.

8. Утилизация

Изделие утилизировать как бытовую технику согласно правилам установленными органами самоуправления региона утилизации.

9. Гарантийные обязательства

Гарантийные обязательства представлены на сайте по ссылке:
<http://www.beward.ru/contact/service/>