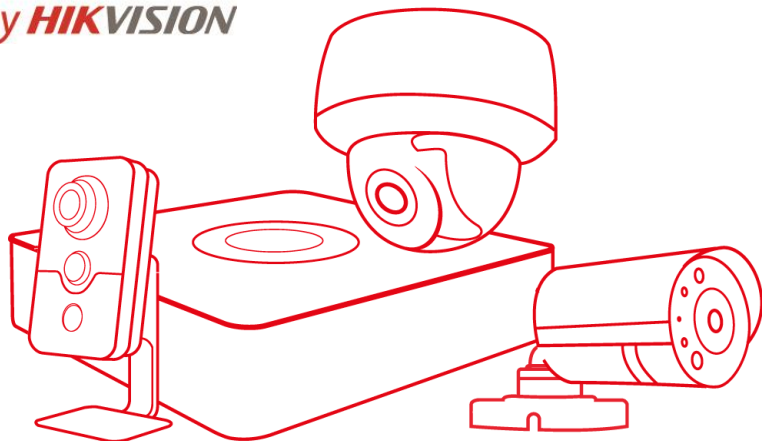


HiWatch
by **HIKVISION**



Паспорт изделия

DS-I452

Купольная IP-видеокамера с ИК-
подсветкой до 30 м

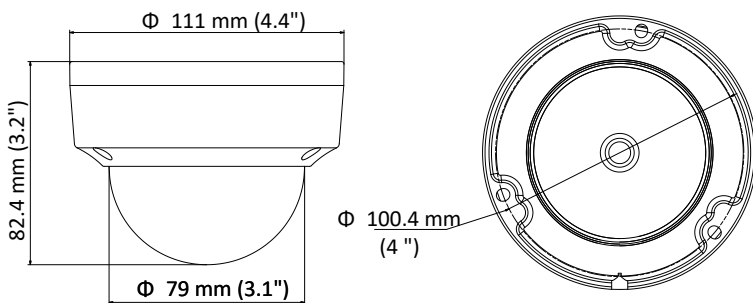
DS-I452



Ключевые особенности:

- Разрешение 4 Мп
- ИК-подсветка до 30 м
- WDR 120дБ
- IP67, IK10

Размеры



*Изображения и спецификации могут быть изменены без дополнительного уведомления.

*За подробной информацией обращайтесь к вашему персональному менеджеру

Спецификации

DS-I452	
Камера	
Матрица	1/3" Progressive scan CMOS
Чувствительность	0.01лк @(F1.2, AGC вкл.), 0.028лк @(F2.0, AGC вкл.)
Скорость электронного затвора	1/3 с ~ 1/100 000 с, поддержка медленного затвора
Объектив	2.8 мм, 4 мм, 6 мм @F2.0
Крепление объектива	M12
Угол обзора объектива	2.8мм, горизонтальный 100°, вертикальный 55°, диагональный 117° 4 мм, горизонтальный 77°, вертикальный 42°, диагональный 88° 6 мм, горизонтальный 51°, вертикальный 28°, диагональный 58°
Режим «День/ночь»	Механический ИК-фильтр с автопереключением
Регулировка угла установки	Поворот: 0° - 355°; наклон: 0° - 70°
Сжатие	
Видеосжатие	Основной поток: H.265/H.265+/H.264/H.264+ Дополнительный поток: H.265/H.264/MJPEG
Профиль H.264	Baseline Profile / Main Profile/ High Profile
Профиль H.265	Main Profile
Битрейт видео	32 кб/с– 8 Мбит/с
Изображение	
Максимальное разрешение	2560 × 1440
Основной поток	20 к/с @ (2560x1440), 25 к/с (1920x1080, 1280x720)
Дополнительный поток	25 к/с @ (704x576, 640x480, 352x288)
Настройки изображения	Насыщенность, яркость, контраст, резкость, зеркалирование b маска приватности настраиваются через клиентское ПО или веб-браузер
Улучшение изображения	WDR 120дБ, 3D DNR, BLC, ROI
Переключение «День/ночь»	Авто / по расписанию
Smart видеоаналитика	
Детекция движения	Поддерживается
Антисаботаж	Заслон объектива
Сеть	
Сетевое хранение	NAS (NFS, SMB/CIFS)
Протоколы	TCP/IP, ICMP, HTTP, HTTPS, FTP, DHCP, DNS, DDNS, RTP, RTSP, RTCP, PPPoE, NTP, UPnP, SMTP, SNMP, IGMP, 802.1X, QoS, IPv6, UDP, Bonjour
Безопасность	Аутентификация пользователя, водяные знаки, фильтрация IP-адресов

Совместимость	ONVIF (PROFILE S, PROFILE G), ISAPI
Срабатывание тревоги	Обнаружение несанкционированных действий, разрыв сети, конфликт IP-адресов
Интерфейсы	
Сетевой интерфейс	1 RJ45 10M/100M Ethernet
Кнопка перезагрузки	Есть
Основное	
Питание	DC12В±25% / PoE (802.3af, class 3)
Потребляемая мощность	5Вт макс. (DC12В) 7Вт макс. (PoE)
Рабочие условия	-40°С — 60°С, влажность 95% или меньше (без конденсата)
Защита	IP67, IK10, подавитель напряжения переходных процессов TVS 2000В для грозозащиты
Дальность действия ИК-подсветки	До 30м, Smart ИК
Материал корпуса	Металл/ Пластик
Размеры	Ø 111 x 82.4мм
Вес	0,41 кг

Правила эксплуатации

1. Устройство должно эксплуатироваться в условиях, обеспечивающих возможность работы системы охлаждения. Во избежание перегрева и выхода прибора из строя не допускается размещение рядом с источниками теплового излучения, использование в замкнутых пространствах (ящик, глухой шкаф и т.п.). Рабочий диапазон температур от -40 до +60 (°C)
2. Все подключения должны осуществляться при отключенном электропитании.
3. Запрещена подача на входы устройства сигналов, не предусмотренных назначением этих входов – это может привести к выходу устройства из строя.
4. Не допускается воздействие на устройство температуры свыше +60(°C), источников электромагнитных излучений, активных химических соединений, электрического тока, а также дыма, пара и других факторов, способствующих порче устройства. Не допускается воздействие прямых солнечных лучей непосредственно на матрицу видеокамеры.
5. Конфигурирование устройства лицом, не имеющим соответствующей компетенции, может привести к некорректной работе, сбоям в работе, а также к выходу устройства из строя.
6. Не допускаются падения и сильная тряска устройства.
7. Рекомендуется использование источника бесперебойного питания, во избежание воздействия скачков напряжения или нештатного отключения устройства.

Для получения информации об установке и включении устройства, пожалуйста, обратитесь к Краткому руководству пользователя этого устройства.