

# FALCON EYE



## ПАСПОРТ И ИНСТРУКЦИЯ ПО УСТАНОВКЕ И ИСПОЛЬЗОВАНИЮ

видеодомофона  
FE-70 ATLAS HD



# FALCON EYE

## СОДЕРЖАНИЕ

1. Меры предосторожности	3
2. Комплектация	3
3. Внешний вид устройства	4
4. Описание кнопок управления	5
5. Основные функции и особенности	5
5. Возможности подключения	6
5.1. Подключение двух вызывных панелей	6
5.2. Подключение вызывной панелей и видеокамер	6
6. Схема подключения	7
7. Выбор кабеля	8
8. Установка	8
9. Инструкция по эксплуатации	9
9.1. Главное меню	9
9.2. Ответ на входящий вызов	11
9.3. Просмотр видео с панелей и камер. Настройка изображения.	11
9.4. Внутренний вызов монитора (интерком)	11
9.5. Меню Система	12
9.6. Меню Панель	13
9.7. Меню Режим	14
9.8. Меню Камера	15
9.9. Схема подключения датчика тревоги	16
9.10. Меню Звонок	16
9.11. Меню Файлы записи	17
9.12. Меню SD-файлы	18
9.13. Меню Фоторамка	18
10. Характеристики	19

# FALCON EYE

## МЕРЫ ПРЕДОСТОРОЖНОСТИ

- Внимательно прочтите данную инструкцию и храните ее в надежном месте
- Работы по подключению устройства должны проводиться квалифицированным специалистом
- Не используйте устройство во влажных помещениях
- Не используйте устройство вне диапазона рабочих температур
- Не устанавливайте устройство вблизи источников тепла
- Не устанавливайте устройство и не прокладываете линии связи вблизи источников электромагнитных помех
- Не допускайте механических ударов
- Не перегибайте соединительные провода, это может привести к короткому замыканию и поражению электрическим током
- Не трогайте устройство влажными руками
- При появлении дыма, запаха гари или огня немедленно выключите устройство и свяжитесь с сервисным центром

Внимание!



Внутри этого устройства имеются неизолированные контакты напряжением 220 В. Они представляют опасность для жизни и здоровья человека.



Ремонт и техническое обслуживание могут осуществлять только квалифицированные специалисты.

## КОМПЛЕКТАЦИЯ



Монитор



Инструкция



Кронштейн



Дюбели



Осушитель



Шурупы



5 разъемов-4 контакта  
(красный/белый/черный/  
желтый)



2 разъема-2 контакта  
(красный/черный)

# FALCON EYE

## ВНЕШНИЙ ВИД УСТРОЙСТВА



№	Элемент	Примечание
1	LED индикаторы	Световой индикатор состояния
2	Дисплей	Сенсорный емкостной (просмотр видео)
3	Сенсорные кнопки управления	Управление монитором
4	Микрофон	Передача звука от монитора к вызывной панели
5	Динамик	Передача звука от вызывной панели к монитору
6	Разъем SD карты	Рекомендуемая SD-карта: класс 10, 8-128ГБ

**Рекомендуется использовать SD-карту не ниже 10 класса, объемом до 128 Гб.**

**Перед использованием SD-карты ее необходимо отформатировать в домофоне в меню**

**Система**

# FALCON EYE

## Описание кнопок управления

Иконка	Назначение
	Индикатор питания Панели 1 / Панели2
	Интерком / Переадресация вызова
	Просмотр видео с панели или камеры
	Открытие замка
	Ответ на входящий вызов / Завершение разговора
	Кнопка управления меню – вверх, влево или увеличение значения Ручное ВКЛ./ВЫКЛ. записи видео в режиме просмотра Увеличение громкости
	Вход в меню / Ввод Настройка громкости в режиме просмотра и интеркома
	Кнопка управления меню – вниз, вправо или уменьшение значения
	Кнопка управления дополнительным замком / контроллером

## ОСНОВНЫЕ ФУНКЦИИ И ОСОБЕННОСТИ

- Видео домофон с сигналом высокого разрешения (AHD / CVI / TVI / CVBS) до 2МП
- 7 дюймовый цветной емкостной дисплей с разрешением 1024x600 точек
- Поддержка аналоговых (CVBS) и вызывных панелей и камер с сигналом высокой четкости (AHD / CVI / TVI)
- Тонкий корпус, исполнение без трубки
- Поддержка подключения 2 вызывных панелей, 2 видеокамер или 1 вызывной панели и 3 видеокамер, до 5 дополнительных мониторов в системе
- Адресный интерком

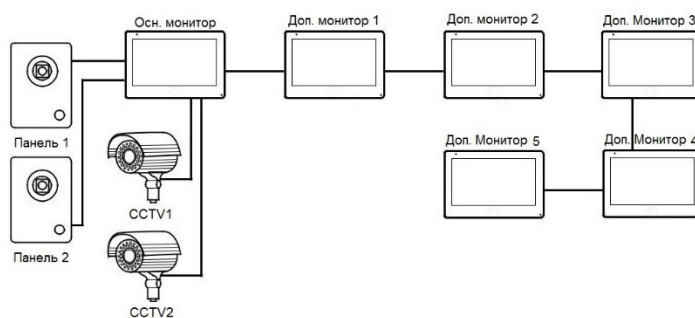
# FALCON EYE

- Запись по детекции движения со всех источников (одновременная запись только одного канала)
- Возможна запись видео с камер по внешнему тревожному датчику
- Автоматическая запись видео или фото при вызове
- Звуковое оповещение при тревоге с внешнего датчика
- Расписание громкости звонка (три временных интервала)
- Проигрывание MP3 / Возможность установить MP3 как мелодию вызова
- Автоответчик
- Фоторамка

## ВОЗМОЖНОСТИ ПОДКЛЮЧЕНИЯ

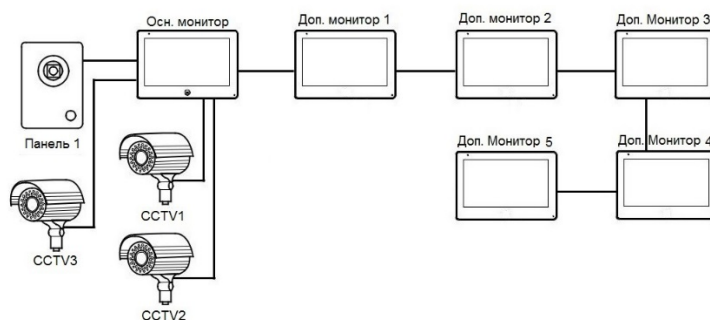
### ПОДКЛЮЧЕНИЕ ДВУХ ВЫЗЫВНЫХ ПАНЕЛЕЙ

В системе может быть 1 основной монитор и до 5 дополнительных, а также 2 вызывные панели и 2 видеокамеры:



### ПОДКЛЮЧЕНИЕ ВЫЗЫВНОЙ ПАНЕЛИ И ВИДЕОКАМЕР

В системе может быть 1 основной монитор и 5 дополнительных мониторов, а также 1 вызывная панель и 3 видеокамеры:

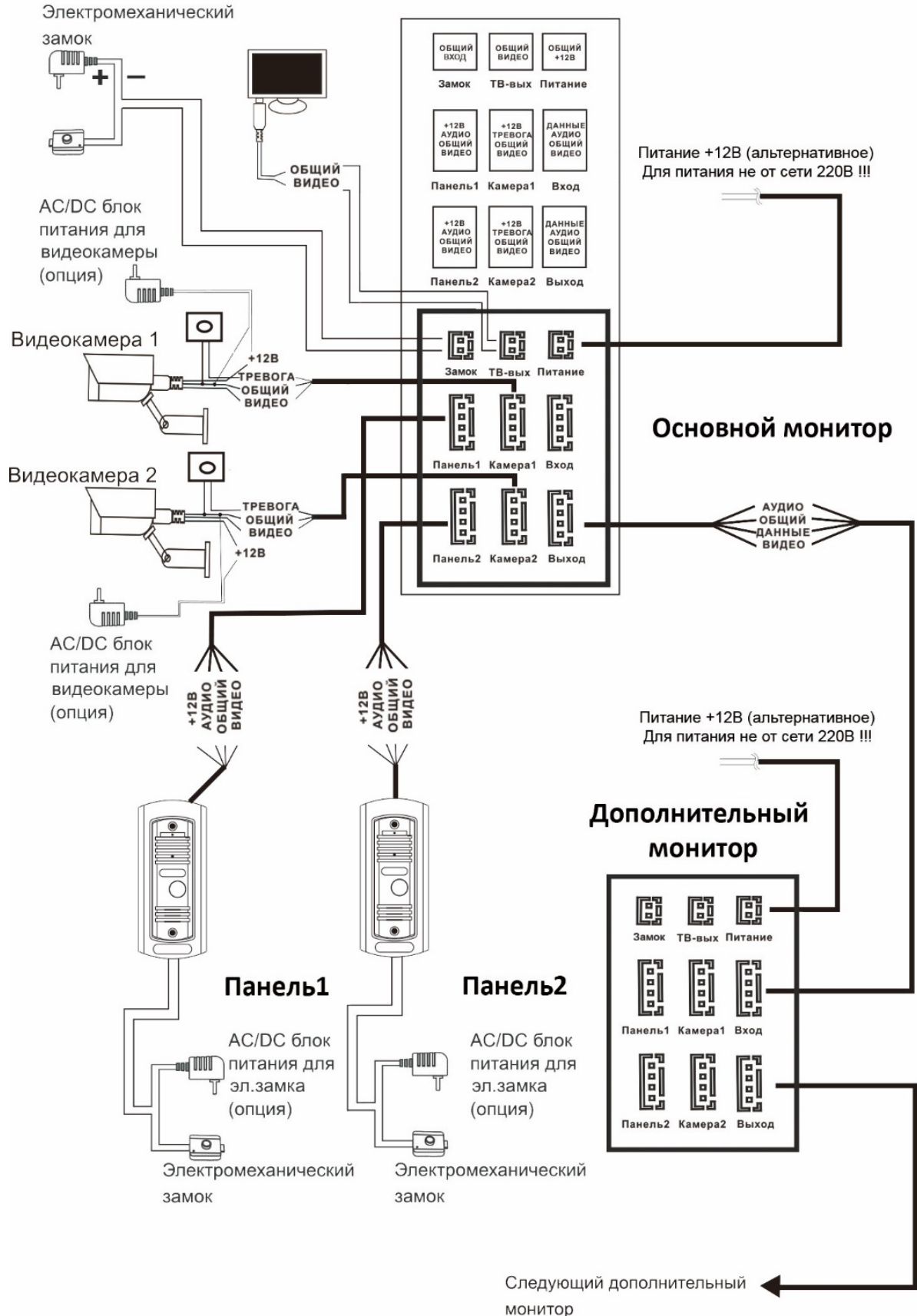


#### ВНИМАНИЕ:

При использовании нескольких мониторов в одной системе следует подбирать мониторы с одинаковым типом интеркома, в противном случае работа мониторов по интеркому будет некорректна

# FALCON EYE

## СХЕМА ПОДКЛЮЧЕНИЯ



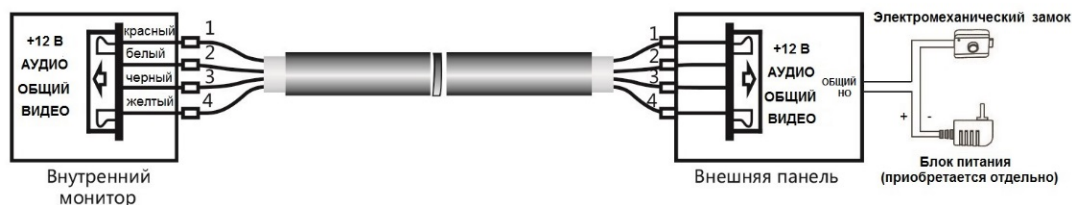
# FALCON EYE

## ВЫБОР КАБЕЛЯ

В домофоне используется управление сигналом открытия замка только от вызывной панели, сухой контакт домофона «Замок» используется только для подключения к контроллеру.

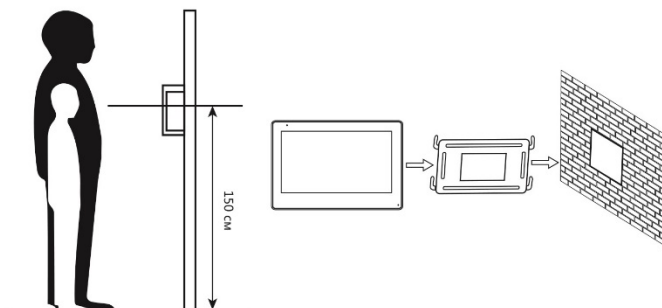
## ТРЕБОВАНИЯ

- При подключении вызывной панели с сигналом высокой четкости, а также для соединения между мониторами необходимо использовать кабель КВК 2x0,75 кв. мм и выше (зависит от расстояния подключения) с медными жилами и оплеткой для того, чтобы исключить помехи аудио и видео сигналов.



## УСТАНОВКА

- Перед началом установки, убедитесь в наличии необходимых кабелей.
- Определите место установки монитора:  
Рекомендуемая высота установки монитора – 1,5-1,6 метра.
- Не подключайте питание до окончания выполнения подключений.
- Снимите кронштейн с монитора.
- Установите кронштейн на стену.
- Подключите кабель, согласно приведенной выше схеме.
- Закрепите монитор на кронштейне.
- Включите питание монитора после его установки и выполнения всех подключений.








# FALCON EYE

## ИНСТРУКЦИЯ ПО ЭКСПЛУАТАЦИИ

### ГЛАВНОЕ МЕНЮ



Иконка	Элемент	Назначение
	Система	Настройка языка, времени, просмотр информации о системе, форматирование памяти, сброс и обновление
	Режим	Настройка форматов и сигналов работы для вызывных панелей и камер, а также режима работы домофона
	SD-файлы	Просмотр и удаление файлов на SD-карте (MP3 / JPEG / AVI)








# FALCON EYE

	Фоторамка	Настройка отображения изображений или часов в режиме ожидания
	Назад	Выход в предыдущее меню / Выход в режим ожидания
	Панель	Настройка адреса монитора, записи вызова, времени просмотра, автоответчика, времени открытия замка и детекции движения
	Камера	Настройка режимов записи дополнительных камер, времени сигнала тревоги, времени просмотра, типа датчика тревоги(НО/НЗ/Откл.), а также детекции движения
	Звонок	Настройка расписания, длительности, громкости, а также мелодий вызова
	Файлы записи	Просмотр и удаление записанных фото и видео файлов, а также сообщений автоответчика

# FALCON EYE

## ОТВЕТ НА ВХОДЯЩИЙ ВЫЗОВ

Когда посетитель нажимает кнопку вызова на панели, на всех мониторах в доме одновременно играет мелодия вызова, на экране отображается видео с вызывной панели.

Нажмите , чтобы ответить посетителю. Если вы хотите открыть замок посетителю, нажмите  в режиме вызова или разговора. При вызове со второй панели, в ходе разговора, отобразится «Вызов с панели 2», переключение между вызовами не происходит. Для переадресации вызова на другой монитор нажмите . Для записи фото нажмите  или , если необходимо записать видео(только при наличии SD-карты). Для регулировки громкости разговора нажмите  и используйте кнопки регулировки .



## ПРОСМОТР ВИДЕО С ПАНЕЛЕЙ И КАМЕР

В режиме ожидания нажмите  для просмотра изображения с нужного канала. В режиме просмотра видео с панели, вы можете нажать  для разговора и  для открытия замка. Также, как и в режиме разговора, можно записать фото  или видео  нажатием на соответствующие кнопки. Для того, чтобы настроить ЯРКОСТЬ, КОНТРАСТ, ЦВЕТНОСТЬ или настроить ПРИБЛИЖЕНИЕ войдите в режим просмотра видео нужного канала нажатием на , затем нажмите и удерживайте  до отображения соответствующих настроек, используйте  для перемещения по меню,  - ввод,  - назад. В меню ПРИБЛИЖЕНИЕ () используйте кнопки  для приближения/удаления. В меню перемещение () для настройки позиции используйте кнопки:  - вниз,  - вверх,  - влево,  - вправо.

## ВНУТРЕННИЙ ВЫЗОВ МОНИТОРА (ИНТЕРКОМ)



# FALCON EYE

Для вызова подключенных мониторов нажмите  и выберите нужный номер монитора или «Все» для вызова всех дополнительных мониторов. Для ответа необходимо нажать .



## МЕНЮ СИСТЕМА



Для навигации по меню используйте  или  и  для выбора пункта меню.

**Язык** – выбор языка интерфейса (Русский/Английский)

**Формат даты** – выбор формата даты (год-мес-день / день-мес-год/ мес-день-год)

**Дата** – установка текущей даты. Дважды нажмите  для редактирования и используйте  для переключения между годом, днем и месяцем.

**Время** – установка текущего времени, аналогично установке даты.

**Формат. SD** – форматирование SD карты.

**Обновление** – в этом пункте можно сбросить настройки на заводские (Сброс) или обновить ПО (Обновление). *Пункт обновление MCU предназначен для использования только специалистами сервисного центра! Для обновления ПО рекомендуется обращаться в сервисные центры.*

# FALCON EYE

## МЕНЮ ПАНЕЛЬ



**Номер устройства** – при подключении нескольких мониторов по интеркому необходимо установить адрес устройства: 1 – основной монитор, 2 – 6 – дополнительные мониторы (см. ВОЗМОЖНОСТИ ПОДКЛЮЧЕНИЯ).

**Запись вызова** – устанавливается режим автоматической записи при вызове с вызывной панели (фото или видео, только при наличии SD-карты).

**Время просмотра** – время, в течение которого будет активен монитор при просмотре с вызывной панели (120с/180с/240/300с/Всегда).

**Время открытия** – время, в течение которого будет замкнуто реле на вызывной панели (1-10 сек.).

**Детект1. движ. / Детект2. движ.** – включение записи по детекции движения. **Детект1. движ.:** детекция движения для первой вызывной панели (1 – низкая/2 – средняя/3 – высокая чувствительность детектора движения). **Детект2. движ.:** детекция движения для второй вызывной панели, настройки аналогичны. По детекции движения возможно записывать только по одному каналу одновременно. *При включении функции «фоторамка» использование детекции движения невозможно, также наоборот.*

**Сообщение** – включение автоответчика и настройка времени задержки (30с/60с/120с/Откл).

# FALCON EYE

## МЕНЮ РЕЖИМ



**Режим работы** – дома (обычный режим работы), Режим сна (без звука), Не дома (автоответчик)

**Формат панели** – PAL / NTSC / Определить (активацией этого режима домофон сам определит формат подключенных вызывных панелей, можно подключить панели только одинакового формата)

**Формат камеры** – PAL / NTSC / Определить (активацией этого режима домофон сам определит формат подключенных камер, можно подключить камеры только одинакового формата)

**Вх. Сигнал Пан1** – тип сигнала Панели 1: AHD1080 (AHD 1920x1080), AHD720 (AHD 1280x960/1280x720), CVI1080 (CVI 1920x1080), CVI720 (CVI 1280x960/1280x720), TVI1080 (TVI 1920x1080), TVI720 (TVI 1280x960/1280x720), CVBS (ТВЛ).

**Вх. Сигнал Пан2** – тип сигнала Панели 2: AHD1080 (AHD 1920x1080), AHD720 (AHD 1280x960/1280x720), CVI1080 (CVI 1920x1080), CVI720 (CVI 1280x960/1280x720), TVI1080 (TVI 1920x1080), TVI720 (TVI 1280x960/1280x720), CVBS (ТВЛ)

**Вх. Сигнал Кам1** – тип сигнала Камеры 1: AHD1080 (AHD 1920x1080), AHD720 (AHD 1280x960/1280x720), CVI1080 (CVI 1920x1080), CVI720 (CVI 1280x960/1280x720), TVI1080 (TVI 1920x1080), TVI720 (TVI 1280x960/1280x720), CVBS (ТВЛ)

**Вх. Сигнал Кам2** – тип сигнала Камеры 2: AHD1080 (AHD 1920x1080), AHD720 (AHD 1280x960/1280x720), CVI1080 (CVI 1920x1080), CVI720 (CVI 1280x960/1280x720), TVI1080 (TVI 1920x1080), TVI720 (TVI 1280x960/1280x720), CVBS (ТВЛ)

# FALCON EYE

## МЕНЮ КАМЕРА



**Режим записи** – выбор типа записи с дополнительных камер по детекции движения или по срабатыванию дополнительного датчика(Фото или Видео).

**Время тревоги** – время, в течение которого будет звучать звуковой сигнал при срабатывании дополнительного датчика(5/10/20/Откл.).

**Время просмотра** – время, в течение которого будет активен монитор при просмотре с дополнительной камеры (120с/180с/240/300с/Всегда).

**Кам1 датчик** – выбор типа дополнительного датчика дополнительной камеры 1 (НО/НЗ/Откл.)

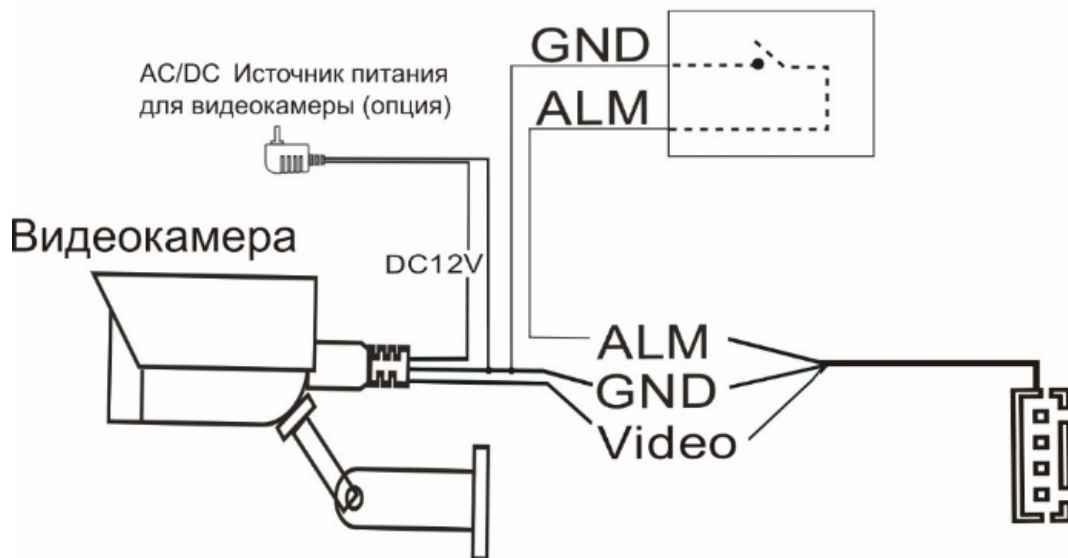
**Кам2 датчик** – выбор типа дополнительного датчика дополнительной камеры 2 (НО/НЗ/Откл.)

**Кам1 движение** – включение записи по движению с первой дополнительной камерой (Откл. / 1 – низкая / 2 – средняя / 3 – высокая чувствительность детекции движения).

**Кам2 движение** – включение записи движения со второй дополнительной камерой (Откл. / 1 – низкая / 2 – средняя / 3 – высокая чувствительность детекции движения).

# FALCON EYE

## СХЕМА ПОДКЛЮЧЕНИЯ ДОПОЛНИТЕЛЬНОГО ТРЕВОЖНОГО ДАТЧИКА К ДОПОЛНИТЕЛЬНОЙ КАМЕРЕ



## МЕНЮ ЗВОНОК

Звонок						
	Расписание	Уров	Сек.	Тип		
Панель1:Время выз1	<< 06:00 - 12:00	9	30С	1	>>	
Панель1:Время выз2	<< 12:00 - 18:00	8	30С	1	>>	
Панель1:Время выз3	<< 18:00 - 06:00	7	30С	1	>>	
Панель2:Время выз1	<< 06:00 - 12:00	9	30С	1	>>	
Панель2:Время выз2	<< 12:00 - 18:00	8	30С	1	>>	
Панель2:Время выз3	<< 18:00 - 06:00	7	30С	1	>>	↶



# FALCON EYE

Для каждой из двух вызывных панелей можно задать три временных режима, для каждого из которых можно индивидуально настроить громкость, продолжительность и мелодию вызова. Для навигации по меню вверх или вниз используйте **▲** или **▼** и **⚙** для выбора пункта меню и передвижения по пунктам меню по горизонтали. Чтобы установить свою мелодию звонка необходимо поместить файл mp3 на SD-карту, вставить карту памяти в домофон в разделе Звонок → Тип и выбрать SD, далее выбрать нужный файл mp3.

## МЕНЮ ФАЙЛЫ ЗАПИСИ



Для навигации между файлами используйте **▲** или **▼**. Для просмотра выберите нужный файл и дважды нажмите **⚙**. Если требуется удалить файлы выберите нужный файл и нажмите **⚙**, при помощи **▼** выберите «Удалить» или «Удалить все». Для постраничной навигации следует использовать кнопки **⏪** **⏩**, для активации данных кнопок нажмите **👤**, для деактивации - **🔒**. Имена файлов имеют следующую структуру: 20181127\_160145\_DOOR1, где 20181127 – дата в формате год/месяц/день, 160145 – время в формате часы/минуты/секунды, DOOR1 – канал записи (DOOR1 – панель 1/ DOOR2 – панель 2/CAM1 – камера 1/CAM2-камера 2). MD – запись по детекции движения. MSG – запись сообщения автоответчика.

# FALCON EYE

## МЕНЮ SD-ФАЙЛЫ



В меню SD-файлы находятся скопированные на карту памяти пользователем файлы. Поддерживаются файлы формата mp3 и jpeg. Навигация по разделу аналогична пункту файлы записи.

## МЕНЮ ФОТОРАМКА



**Режим ожидания** – в домофоне возможны три режима ожидания: дисплей выключен (Откл.), часы (Часы) и фоторамка (Фоторамка). Фотографии необходимо поместить на карту памяти, заранее отформатированную в домофоне, в папку DigitalFrame.

**Скорость фоторамки** – время через которое будет происходить смена фотографий (1-60 сек.).

**Музыка фона** – выберите заранее помещённый на карту памяти файл в формате mp3, он будет воспроизводиться в любом из трех режимах ожидания.

**Уров музыки** – уровень громкости музыки сопровождения.

# FALCON EYE

## ХАРАКТЕРИСТИКИ

Дисплей	7" TFT
Разрешение дисплея	1024x600
Сенсорный дисплей	Нет
Кнопки управления	Сенсорные
Меню интерфейса	Графическое
Схема подключения	4-х проводная
Формат сигнала	AHD до 2МП / CVI до 2МП / TVI до 2МП / CVBS; PAL/NTSC
Кол-во вызывных панелей	2
Кол-во видео камер	2
Поддержка карты памяти	MicroSD (10 класс) до 128 Гб
Запись фото	Есть
Запись видео	Есть
Запись по детектору движения	Есть / От внешнего датчика тревоги
Переадресация вызова	Нет
Интерком	Есть(Адресный)
Управление замком	Вызывная панель / Монитор
Фоторамка	Есть
Голосовое сообщение	Есть
Будильник	Нет
Мелодии вызова	10 + mp3
Питание	220В / 12В
Тип блока питания	Встроенный / Внешний (опционально)
Рабочая температура	от 0° до +40°
Размеры	226x151x23 (с кронштейном)

\*\*\*Производитель оставляет за собой право вносить изменения в инструкцию, а также в характеристики и внешний вид изделия без предварительного уведомления пользователей с целью повышения качества.

Содержание драгоценных материалов: не требует учёта при хранении, списании и утилизации.

### **Правила хранения и транспортировки**

Хранение изделия в потребительской таре должно соответствовать условиям хранения 1 по ГОСТ. В помещениях для хранения изделия не должно быть паров кислот, щёлочи, агрессивных газов и других вредных примесей, вызывающих коррозию. Устройства в транспортной таре перевозятся любым видом крытых транспортных средств (в железнодорожных вагонах, закрытых автомашинах, трюмах и отсеках судов, герметизированных отапливаемых отсеках самолетов и т.д.) в соответствии с требованиями действующих нормативных документов.

### **Утилизация**

Изделие утилизировать как бытовую технику без принятия специальных мер защиты окружающей среды.

### **Техническое обслуживание**

Техническое обслуживание изделия должно проводиться не реже одного раза в год электромонтерами, имеющими группу по электробезопасности не ниже 3.

Ежегодные работы по техническому обслуживанию включают:

- а) проверку работоспособности изделия, согласно инструкции по монтажу
- б) проверку целостности корпуса изделия, надёжности креплений, контактных соединений
- в) очистку корпуса изделия от пыли и грязи.

### **Гарантийные обязательства**

Изготовитель гарантирует соответствие изделия требованиям эксплуатационной документации при соблюдении потребителем правил транспортирования, хранения, монтажа и эксплуатации.

Средний срок службы изделия не менее 5 лет.

Гарантийный срок эксплуатации 12 месяцев с даты приобретения. При отсутствии документа, подтверждающего факт приобретения, гарантийный срок исчисляется от даты производства. Год и месяц производства указан в серийном номере устройства.

**Сведения о сертификации** Изделие соответствует требованиям технических регламентов Таможенного союза ТР ТС 020/2011 и ТР ТС 004/2011



*Параметры и характеристики изделия могут меняться без предварительного уведомления. Актуальные версии инструкций и приложения смотрите на сайте [www.falconeye.su](http://www.falconeye.su)*

# FALCON EYE



**Изготовитель:**

Чжухай Монинг Технолоджи Ко, ЛТД.

Адрес: Китай, Провинция Гуандун, г. Чжухай, Хуавей роуд, 319, здание 2, ком.501

**Импортер:**

ООО "АКТИВИЖН МСК"

109431, Россия, г.Москва, ул.Привольная, д.70, корп.1, пом. XII, ком.19