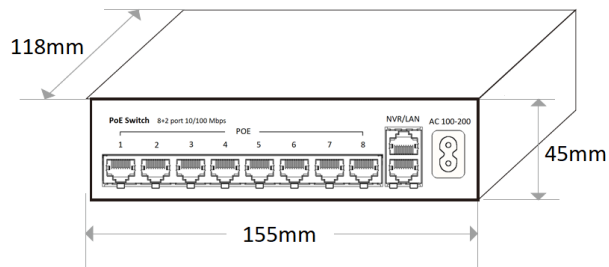
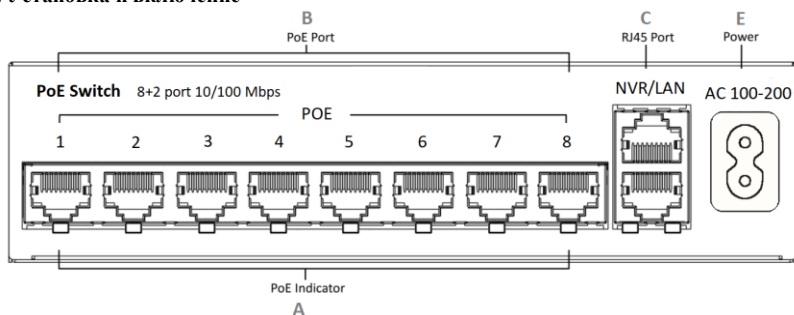


9. Габаритные размеры



10. Установка и включение



- A. Индикация работы
- B. POE порты (RJ45)
- C. Uplink порты (RJ45)
- D. Автоматический режим передачи данных 100м / 250м
- E. AC питание 100-240В
- F. Заземление. Находится на обратной стороне устройства.



ВНИМАНИЕ! Устройство должно быть заземлено! Работа изделия без заземления может привести к отказу в гарантийном обслуживании в сервисном центре.

11. Личная карточка устройства

Модель: **FX-POE8.2**

S/N: _____

Дата продажи: _____

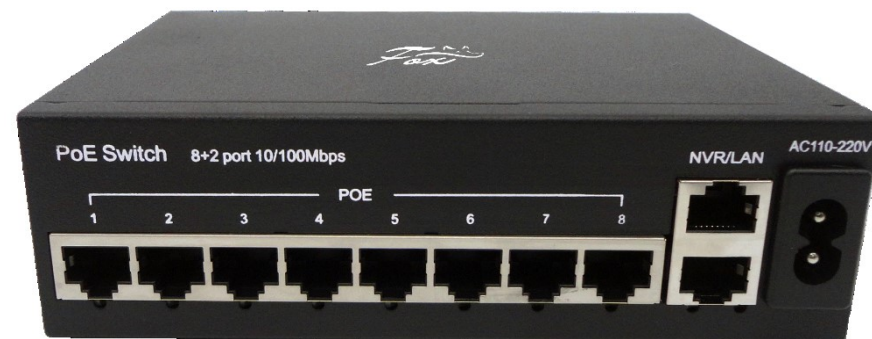
Внимание!

При обращении в сервисный центр заполните гарантийный талон и акт рекламации
Дополнительная информация на сайте: www.fox-cctv.ru
Телефон технической поддержки: 8-800-1002132
Звонок бесплатный по всей территории РФ



СЕТЕВОЙ POE КОММУТАТОР

FX-POE8.2



ПАСПОРТ

Пожалуйста, ознакомьтесь перед эксплуатацией и сохраните для дальнейшего использования

Редакция 1а
2021г.

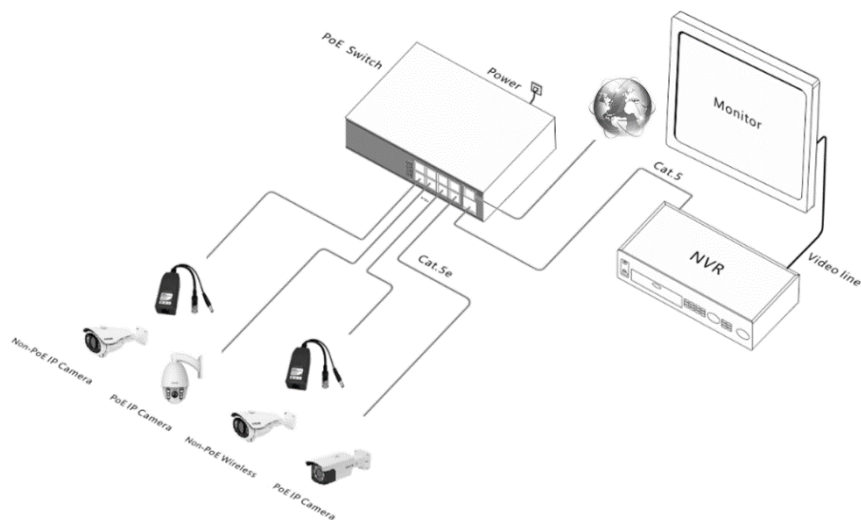
1. Основные сведения об изделии

Данная серия устройств предназначена для построения сетей систем видеонаблюдения с возможностью питания IP камер по протоколу IEEE802.3af/at. Дальность передачи данных может быть увеличена до 250 метров.

2. Основные технические данные

Модель	FX-POE8.2
Стандарт	IEEE802.3,802.3u,802.3x, 802.3af/at питания POE
RJ45 порт (Автоматический режим)	Режим 1: 1-8 порт 10/100 Base-T (PoE) до 100 метров Режим 2: 1-8 порт 10 Base-T (PoE) до 250 метров
Uplink порт RJ45	2 порта 10/100 Base-T до 100 метров
Выходное напряжение	DC 52В (Диапазон 48~57В)
Общий бюджет POE	120Вт
Бюджет POE на канал	15.4Вт (IEEE802.3af) / 30Вт (IEEE802.3at) из общего бюджета
Максимальная дистанция питания	До 150м UTP Cat.5e / до 250м UTP Cat.6e
Максимальная дистанция сети	До 150м UTP Cat.5e / до 250м UTP Cat.6e
Коммутационная матрица	2 Гбит/с
Скорость перенаправления пакетов	1.87 Mpps@64byte
Буфер памяти	1.25 Мб
Таблица MAC-адресов	2Кб
Сетевые инструменты	-
Диапазон рабочих температур	-20 ~ +55 °C, 5 ~ 95% (без конденсата), IP30
Электропитание	АС 11-240В, 50/60Гц, Грозозащита TVS 4000В
Габариты, Ш × Г × В	155 x 118 x 45 мм
Вес	500 г

3. Схема подключения



4. Комплект поставки

Коммутатор	1 шт.
Паспорт изделия	1 шт.
Кабель питания	1 шт.
Антистатическая упаковка	1 шт.

5. Меры предосторожности

Подключайте кабель заземления к системе заземления помещений. Не подключайте его к пожарной системе или системе освещения.



Во избежание пожара или поражения электрическим током не допускайте попадания данного изделия под дождь или в условия высокой влажности.

Не устанавливайте изделие во влажных,запыленных или покрытых копотью помещениях. Невыполнение этого требования может привести к пожару или к поражению электрическим током.

Конструкция изделия удовлетворяет требованиям электро- и пожарной безопасности по ГОСТ 12.2.007.0-75 и ГОСТ 12.1.004-91.

Меры безопасности при установке и эксплуатации должны соответствовать требованиям "Правил технической эксплуатации электроустановок потребителей" и "Правил техники безопасности при эксплуатации электроустановок потребителей".

6. Сведения и утилизация

Продукт изготовлен в соответствии с ТР ТС 020/2011 «Электромагнитная совместимость технических средств», утвержден Решением Комиссии Таможенного союза от 16 августа 2011 года №768; ТР ТС 020/2011 «Электромагнитная совместимость технических средств», утвержден Решением Комиссии Таможенного союза от 9 декабря 2011 №879.

Устройство не представляет опасности для жизни и здоровья людей, а также для окружающей среды после окончания срока службы. Утилизация проводится без принятия специальных мер защиты окружающей среды.

7. Транспортировка и хранение

Коммутатор в транспортной таре перевозятся любым видом крытых транспортных средств (в железнодорожных вагонах, закрытых автомашинах, трюмах и отсеках судов, герметизированных отапливаемых отсеках самолетов и т.д.) в соответствии с требованиями действующих нормативных документов.

Условия хранения в соответствии с ТР ТС 004/2011 «О безопасности низковольтного оборудования», ТР ТС 020/2011 «Электромагнитная совместимость технических средств».

8. Гарантии изготовителя

Гарантийный срок эксплуатации – 12 месяцев со дня продажи изделия.

Хранение устройства в упаковке должно соответствовать условиям 5 по ГОСТ 15150-69.

В случае выявления неисправности, в течение гарантийного срока эксплуатации, предприятие-изготовитель производит безвозмездный ремонт или замену коммутатора. Предприятие-изготовитель не несет ответственности и не возмещает ущерба, возникшего по вине потребителя при несоблюдении правил эксплуатации.