

Руководство пользователя

Модуль медиапроигрывателя PAM-CDU



interM

Содержание

Безопасность.....	3
Распаковка и установка.....	4
Комплектность	4
Назначение.....	5
Функциональные возможности	5
Передняя панель	6
Блок-схема	8
Технические характеристики	9
Разрешительная документация.....	10
Наименование и адрес производителя.....	10
Гарантия и сервисное обслуживание.....	10
Маркировка, хранение, перевозка	10

Безопасность

	ВНИМАНИЕ! РИСК ПОРАЖЕНИЯ ЭЛЕКТРИЧЕСКИМ ТОКОМ	
ВНИМАНИЕ! Этот знак предупреждает пользователя о наличии в изделии неизолированного опасного напряжения, достаточного для возникновения риска поражения электрическим током.		
	Этот знак предупреждает пользователя о наличии в изделии неизолированного опасного напряжения, достаточного для возникновения риска поражения электрическим током.	
	Этот знак предупреждает пользователя о важности соблюдения правил и условий эксплуатации, описанных в прилагаемом к изделию руководстве пользователя.	

Распаковка и установка

Установка и обслуживание в работе изделия не вызовут у Вас затруднений. Для ознакомления со всеми функциональными возможностями, а также для правильной установки и подключения устройства внимательно прочитайте настоящее руководство пользователя.

Аккуратно распакуйте изделие, не выбрасывайте коробку и другие упаковочные материалы. Они могут понадобиться, если Вам потребуется транспортировать устройство или обратиться в службу сервиса.

Использование устройства в условиях высокого уровня температуры, запыленности, влажности или вибрации может привести к изменению его характеристик или снижению срока эксплуатации.

Для обеспечения надежной и долговременной работы изделия:

1. Внимательно прочитайте настоящее руководство пользователя.
2. Сохраните руководство пользователя.
3. Соблюдайте требования безопасности.
4. Выполняйте все инструкции настоящего руководства пользователя.
5. Не устанавливайте изделие около воды.
6. Протирайте изделие только сухой тряпкой или салфеткой.
7. Не закрывайте вентиляционные отверстия устройства.
8. Не устанавливайте изделие возле источников тепла.
9. Обязательно заземляйте корпус изделия, если иное не оговорено производителем.
10. Оберегайте от механического повреждения силовую кабель, а также разъемы и розетки для подключения устройства к сети питания.
11. Используйте совместно с изделием только рекомендованные производителем аксессуары и приспособления.
12. Отключайте изделие от сети питания, если оно не используется в течение длительного периода.
13. Для технического обслуживания и ремонта обращайтесь только в сервисные центры представителей производителя. Сервисное обслуживание требуется в случаях неисправности, механического повреждения изделия или силового кабеля, попадания внутрь жидкости или посторонних металлических предметов.

Комплектность

1. Модуль медиа-проигрывателя PAM-CDU.
2. Эксплуатационная документация.
3. Комплект крепления
4. Кабель для подключения старых моделей PAM-120A/340A/480A/510/520.
5. Картонная упаковка.

Назначение

Модуль медиапроигрывателя предназначен для использования в системах оповещения и музыкальной трансляции как встраиваемый модуль в микшер-усилителях РАМ-312/324/336/348. Модуль оснащен CD/MP3-проигрывателем на один диск и USB-портом для воспроизведения с подключаемой флеш-карты.

Оборудование не предназначено для использования в быту.

Функциональные возможности

- **CD/USB-плеер**

Воспроизведение компакт-дисков форматов CD, MP3, WMA, а также файлов с USB-носителя.

- **Врубная конструкция модуля**

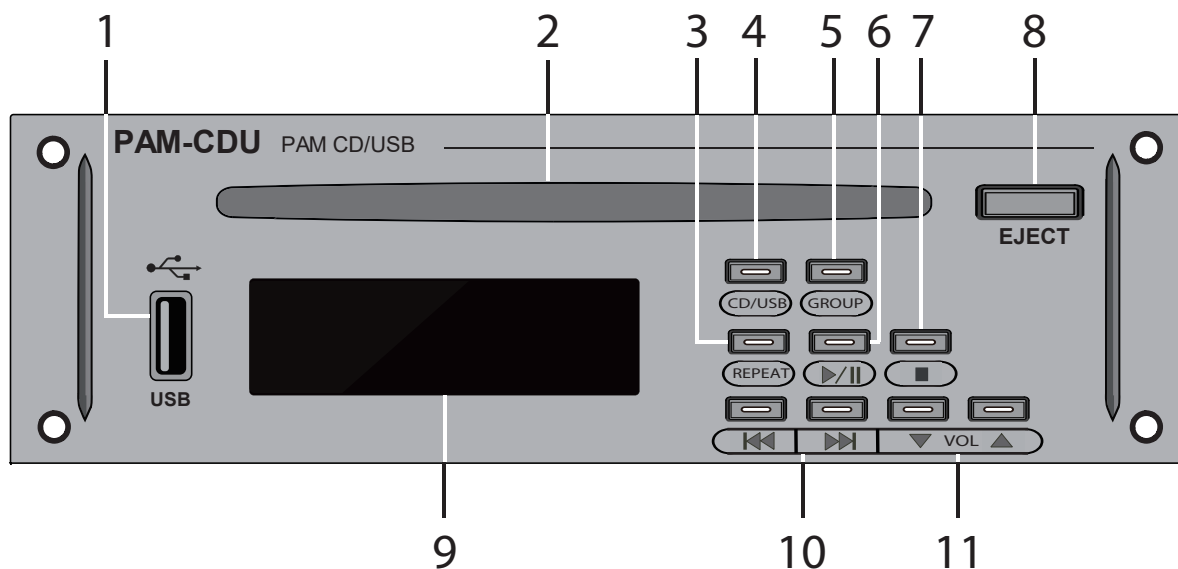
Конструкция РАМ-CDU позволяет устанавливать его без демонтажа верхней крышки микшер-усилителей РАМ-312/324/336/348, с помощью врубного разъема на задней поверхности модуля.

Для использования РАМ-CDU в старых моделях РАМ (РАМ-120А/340А/480А/510/520) в его комплектацию входит переходной кабель.

- **Наличие компактного OLED дисплея**

Для отображения режимов работы устройство имеет жидкокристаллический индикатор с подсветкой.

Передняя панель



1. Вход USB

К этому разъему подключаются флеш-накопители для воспроизведения файлов. Максимальный объем памяти USB-устройства - 32 Гб.

2. Дископриемник

В отверстие дископриемника вставляется компакт-диск рабочей стороной вниз. Диск автоматически загружается в медиа-проигрыватель.

※ Устройство позволяет проигрывать только CD-диски (DVD - не позволяет).

※ CD-проигрыватель не позволяет проигрывать диски диаметром 8 см.

3. Кнопка REPEAT

Кнопка предназначена для управления режимом REPEAT (REPEAT ONE/REPEAT FLD/REPEAT ALL) при воспроизведении с CD/USB.

4. Кнопка CD/USB

Позволяет выбрать источник сигнала.

5. Кнопка GROUP

Кнопка используется для переключения между папками, в которых хранятся файлы форматов MP3/WMA/WAV.

6. Кнопка PLAY/PAUSE

Нажатие данной кнопки активирует режим воспроизведения, повторное нажатие переводит устройство в режим паузы.

7. Кнопка STOP

При нажатии этой кнопки в режиме воспроизведения медиапроигрыватель переходит в режим «СТОП».

8. Кнопка EJECT

При нажатии этой кнопки происходит выгрузка компакт-диска.

9. OLED дисплей

На дисплее отображается информация о текущем состоянии модуля PAM-CDU.

10. Кнопки SKIP

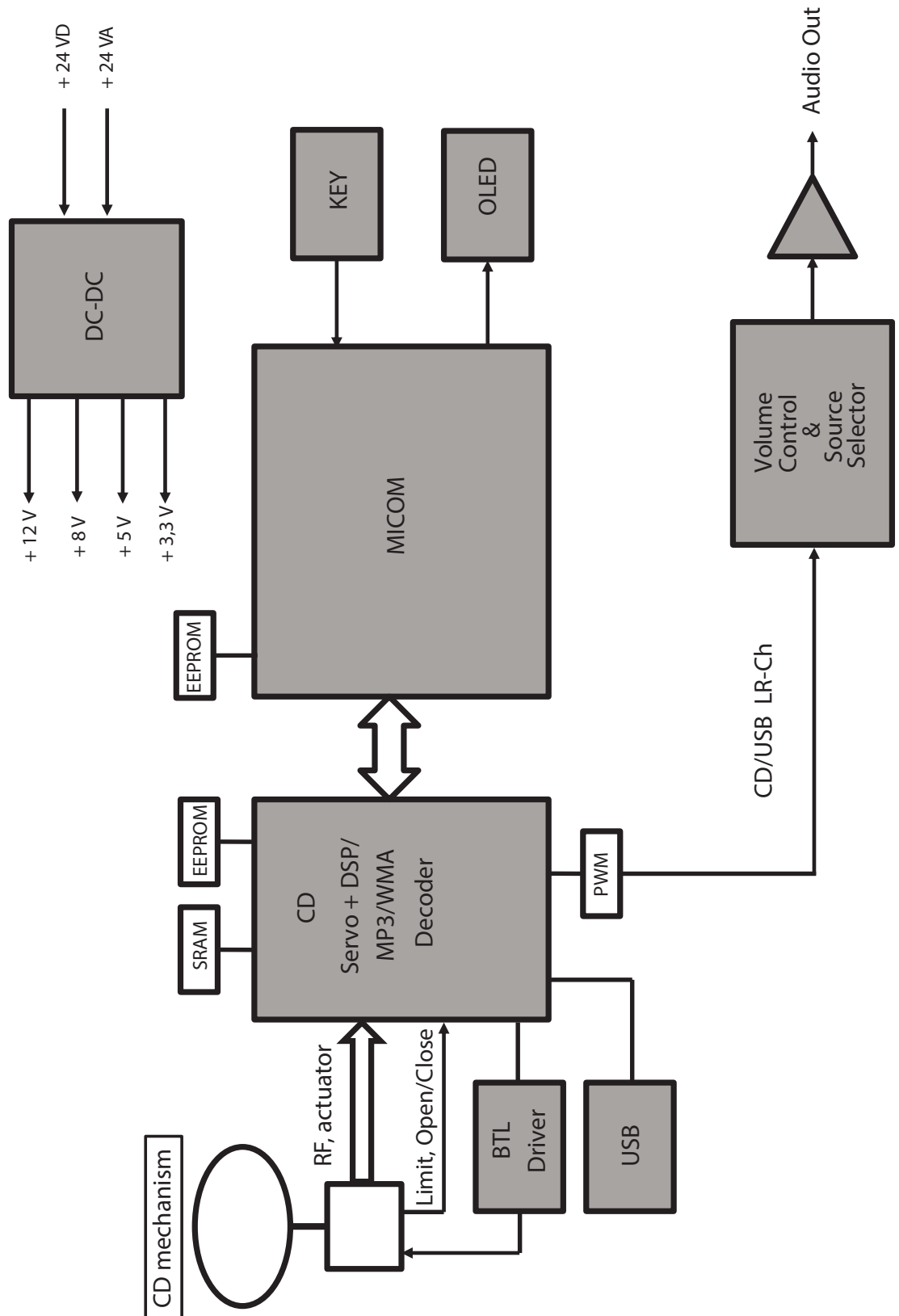
Данные кнопки используются для перехода на следующий/предыдущий трек.

При удержании данной кнопки происходит ускоренная перемотка вперед или назад.

11. Кнопки VOLUME

Позволяют изменять уровень выходного сигнала медиапроигрывателя.

Блок-схема



Технические характеристики

Наименование	РАМ-CDU
Диапазон воспроизводимых частот, Гц	20 ~ 20000
Коэффициент нелинейных искажений, %	менее 0,3
Отношение сигнал/шум, дБ	более 80
Максимальный уровень выходного сигнала	0dBV \pm 3dBV
Интервал рабочих температур, °С	-10 ~ +40
Напряжение питания постоянного тока, В	24
Масса, кг	0,86
Габариты (ШхВхГ), мм	184×55×182

Внешний вид и технические характеристики устройства могут быть изменены производителем без предварительного уведомления.



Разрешительная документация

Оборудование имеет все необходимые разрешительные документы на соответствие требованиям технических регламентов (ТР ТС, ТР ЕАЭС).

Подробную информацию вы можете получить, обратившись к импортеру.

Наименование и адрес производителя

Inter-M Corp.

719, Dobong-ro, Dobong-gu, Seoul, Корея

телефон: +82-2-2289-8140~8

факс: +82-2-2289-8149

веб-страница: <http://www.inter-m.com>

Импортер:

ООО «АРСТЕЛ»

Адрес импортера: 196006, Россия, Санкт-Петербург, ул. Заставская, дом 33, литер ТА, корпус 24, офис 406

телефон: +7 (812) 207-50-97

веб-страница: www.arstel.com

e-mail: sales@arsstel.com

Гарантия и сервисное обслуживание

- Гарантия действительна в течение 12 месяцев с момента продажи устройства.
- Гарантийные обязательства не распространяются на изделия, вышедшие из строя по вине потребителя или имеющие следы задымления, механические повреждения или повреждения входных цепей, подвергшиеся воздействию химических веществ, самостоятельному ремонту и неправильной эксплуатации.
- Средний срок службы (хранения) : 12 лет.

Для сервисного обслуживания обращайтесь только в сервисные центры представителей производителя. Сервисное обслуживание требуется в случаях неисправности, механического повреждения изделия или силового кабеля, попадания внутрь жидкости или посторонних металлических предметов.

Маркировка, хранение, перевозка

Вся необходимая информация (наименование изделия, модель, торговый знак изготовителя, наименование страны изготовителя, единый знак обращения на рынке, дата изготовления) нанесена на этикетку. Хранение и перевозка оборудования должны осуществляться в заводской упаковке. Условия хранения - 2 (ГОСТ 15150-69, раздел 10, таблица 13).

Наименование изделия: модуль медиапроигрывателя PAM-CDU

Серийный номер: _____

Продавец: _____

Дата продажи: _____