

ТЕХНИЧЕСКИЕ ХАРАКТЕРИСТИКИ

| Модификация | Параметры | | | | | |
|---------------|------------------|-----------------------|------------------------------|------------|----|-----------------|
| | Габариты (ВхШхГ) | Полезная глубина (мм) | Распределенная нагрузка (кг) | Масса (кг) | U | Упаковка (мест) |
| ШТК-М-33.8.8 | 1625x800x820 | 655 | 640 | 110 | 33 | 3 |
| ШТК-М-33.8.10 | 1625x800x1020 | 855 | 640 | 125 | 33 | 3 |
| ШТК-М-38.8.8 | 1850x800x820 | 655 | 640 | 120 | 38 | 3 |
| ШТК-М-38.8.10 | 1850x800x1020 | 855 | 640 | 135 | 38 | 3 |
| ШТК-М-42.8.8 | 2030x800x820 | 655 | 710 | 130 | 42 | 3 |
| ШТК-М-42.8.10 | 2030x800x1020 | 855 | 710 | 145 | 42 | 3 |
| ШТК-М-47.8.8 | 2250x800x820 | 655 | 710 | 140 | 47 | 3 |
| ШТК-М-47.8.10 | 2250x800x1020 | 855 | 710 | 155 | 47 | 3 |

Покрытие – краска полимерно-порошковая, шагрень, с предварительным фосфатированием.
 Цвет: RAL 7035 светло-серый либо RAL 9005 черный.
 Допустимая распределенная статическая нагрузка до 710 кг.

ГАБАРИТЫ УПАКОВКИ

| Модификация | Упаковка | | | | | |
|---------------|------------------|------------|------------------|------------|------------------|------------|
| | Место 1 (крепеж) | | Место 2 | | Место 3 | |
| | Габариты (ВхШхГ) | Масса (кг) | Габариты (ВхШхГ) | Масса (кг) | Габариты (ВхШхГ) | Масса (кг) |
| ШТК-М-33.8.8 | 1590x940x200 | 60 | 820x840x165 | 35 | 800x1550x60 | 24 |
| ШТК-М-33.8.10 | | 60 | 820x1040x165 | 41 | 1000x1550x60 | 29 |
| ШТК-М-38.8.8 | 1805x940x200 | 66 | 820x840x165 | 35 | 800x1770x60 | 28 |
| ШТК-М-38.8.10 | | 66 | 820x1040x165 | 41 | 1000x1770x60 | 32 |
| ШТК-М-42.8.8 | 1990x940x200 | 78 | 820x840x165 | 35 | 800x1950x60 | 29 |
| ШТК-М-42.8.10 | | 78 | 820x1040x165 | 41 | 1000x1950x60 | 36 |
| ШТК-М-47.8.8 | 2190x940x200 | 82 | 820x840x165 | 35 | 800x2180x60 | 33 |
| ШТК-М-47.8.10 | | 82 | 820x1040x165 | 41 | 1000x2180x60 | 40 |

Паспорт

Шкаф телекоммуникационный серии ШТК-М

ИДФУ.301445.229ПС

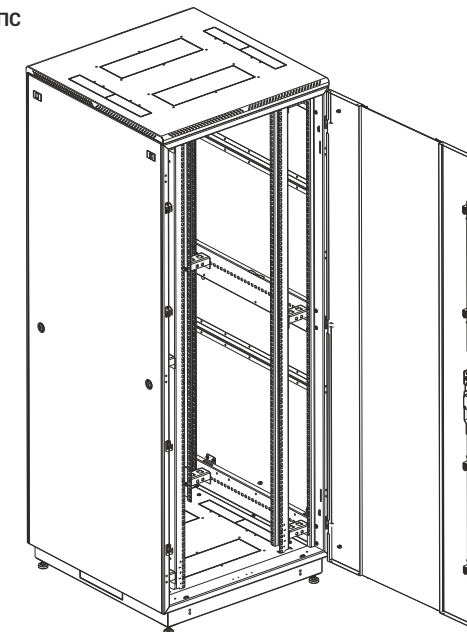
Ширина 800 мм

Изделие соответствует:
 ТУ РБ 800008148.001–2003
 ГОСТ 32127-2013

ОСНОВНЫЕ ТЕХНИЧЕСКИЕ ДАННЫЕ

| Высота (U) | Модификации* | |
|------------|--------------|---------------|
| 33 | ШТК-М-33.8.8 | ШТК-М-33.8.10 |
| 38 | ШТК-М-38.8.8 | ШТК-М-38.8.10 |
| 42 | ШТК-М-42.8.8 | ШТК-М-42.8.10 |
| 47 | ШТК-М-47.8.8 | ШТК-М-47.8.10 |
| | Глубина (мм) | |
| | 800 | 1000 |

* Шкафы комплектуются задней металлической стенкой и тремя видами дверей: цельнометаллической, с тонированным ударопрочным стеклом и дверью с перфорацией. Возможна комплектация двумя дверьми, исключая заднюю стенку. Боковые проемы шкафа блокируются металлическими стенками.



СВИДЕТЕЛЬСТВО О ПРИЕМКЕ

ISO 9001

Шкаф телекоммуникационный ШТК-М _____ соответствует техническим условиям ТУ РБ 800008148.001–2003 и признан годным к эксплуатации

Инженер по качеству

М.П. _____ / _____
 личная подпись / расшифровка подписи

год, месяц, число

Упаковщик

М.П. _____ / _____
 личная подпись / расшифровка подписи

год, месяц, число

ВНИМАНИЕ!

Производитель оставляет за собой право вносить изменения в конструкцию изделия без ухудшения его функциональных характеристик.

АКСЕССУАРЫ

Подробная информация на сайте www.cmo.ru

| Код производителя | Наименование изделия | Артикул |
|--|---|-------------------|
| Полки | | |
| 73541600500 | Полка перф., глубина 580 мм | СВ-58 |
| 73541600600 | Полка перф., глубина 620 мм | СВ-62 |
| 73541601100 | Полка перф., глубина 750 мм | СВ-75 |
| 73541600501 | Полка перф. грузоподъемностью 100 кг., глубина 580 мм | СВ-58 У |
| 73541600601 | Полка перф. грузоподъемностью 100 кг., глубина 620 мм | СВ-62 У |
| 30141601101 | Полка перф. грузоподъемностью 100 кг., глубина 750 мм | СВ-75 У |
| 30141601800 | Полка перф. выдвижная с телескопическими направляющими, глубина 580 мм | ТСВ-58 |
| 30141601900 | Полка перф. выдвижная с телескопическими направляющими, глубина 620 мм | ТСВ-62 |
| 30141602000 | Полка перф. выдвижная с телескопическими направляющими, глубина 750 мм | ТСВ-75 |
| 73541600702 | Полка перф. консольная 2U, глубина 200 мм | МС-20 |
| 73541600701 | Полка перф. консольная 2U, глубина 300 мм | МС-30 |
| 73541600700 | Полка перф. консольная 2U, глубина 400 мм | МС-40 |
| 30141602101 | Полка клавиатурная с телескоп. напр., регулируемая глубина 580-620 мм | ТСВ-К4 |
| 73541600704 | Полка для стойки перф. консольная 2U с центр. креплением, глубина 300 мм | МС-30.2 |
| 73541600703 | Полка для стойки перф. консольная 2U с центр. креплением, глубина 400 мм | МС-40.2 |
| Модули вентиляторные | | |
| 30655822900 | Модуль вентиляторный, 2 вентилятора, колодка | R-FAN-2J |
| 30655822901 | Модуль вентиляторный, 2 вентилятора, колодка, чёрный | R-FAN-2J-9005 |
| 30655826100 | Модуль вентиляторный, 36V-48V, 2 вентилятора, колодка | R-FAN-2J-36V-48V |
| 30655823300 | Модуль вентиляторный, 2 вентилятора с терморегулятором | R-FAN-2T |
| 30655823301 | Модуль вентиляторный, 2 вентилятора с терморегулятором, чёрный | R-FAN-2T-9005 |
| 30655825500 | Модуль вентиляторный, 36V-48V, 2 вентилятора с терморегулятором, колодка | R-FAN-2TJ-36V-48V |
| 30655823100 | Модуль вентиляторный, 3 вентилятора, колодка | R-FAN-3J |
| 30655823101 | Модуль вентиляторный, 3 вентилятора, колодка, цвет черный | R-FAN-3J-9005 |
| 30655826300 | Модуль вентиляторный, 36V-48V, 2 вентилятора, колодка | R-FAN-3J-36V-48V |
| 30655823500 | Модуль вентиляторный, 3 вентилятора с терморегулятором | R-FAN-3T |
| 30655823501 | Модуль вентиляторный, 3 вентилятора с терморегулятором, чёрный | R-FAN-3T-9005 |
| 30655825900 | Модуль вентиляторный, 36V-48V, 3 вентилятора с терморегулятором, колодка | R-FAN-3TJ-36V-48V |
| 30655824500 | Модуль вентиляторный 19" 1U, 3 вентилятора, регул. глубина 200-310 мм с контроллером | R-FAN-3K-1U |
| 30655824501 | Модуль вентиляторный 19" 1U, 3 вентилятора, регул. глубина 200-310 мм с контроллером, черный | R-FAN-3K-1U-9005 |
| 30655824900 | Модуль вентиляторный 19" 1U, 6 вентиляторов, регул. глубина 390-750 мм с контроллером | R-FAN-6K-1U |
| 30655824901 | Модуль вентиляторный 19" 1U, 6 вентиляторов, регул. глубина 390-750 мм с контроллером, черный | R-FAN-6K-1U-9005 |
| Силовые розетки | | |
| Совместим со всеми блоками розеток Rem | | |
| Кабельные органайзеры | | |
| 30536320400 | Горизонтальный кабельный органайзер 19" 1U, 4 кольца, серый | ГКО-4.62/7035 |
| 30536320300 | Горизонтальный кабельный органайзер 19" 1U, 4 кольца, черный | ГКО-4.62/9005 |
| 30536320200 | Горизонтальный кабельный органайзер с окнами 19" 1U, 4 кольца, серый | ГКО-О-4.62/7035 |
| 30536320100 | Горизонтальный кабельный органайзер с окнами 19" 1U, 4 кольца, черный | ГКО-О-4.62/9005 |
| 74115102000 | Кабельный органайзер одинарный 65x45 мм | СМ |
| 74115102100 | Кабельный органайзер одинарный 90x65 мм | СБ |
| 74542220703 | Вертикальный кабельный органайзер в шкаф, ширина 75 мм 33U | ВКО-М-33.75 |
| 74542220704 | Вертикальный кабельный органайзер в шкаф, ширина 75 мм 42U | ВКО-М-42.75 |
| 74542220705 | Вертикальный кабельный органайзер в шкаф, ширина 75 мм 47U | ВКО-М-47.75 |
| 74542222303 | Вертикальный кабельный органайзер в шкаф, ширина 150 мм 33U | ВКО-М-33.150 |
| 74542222304 | Вертикальный кабельный органайзер в шкаф, ширина 150 мм 42U | ВКО-М-42.150 |
| 74542222305 | Вертикальный кабельный органайзер в шкаф, ширина 150 мм 47U | ВКО-М-47.150 |
| Прочие изделия | | |
| 74115101000 | Фальшпанель в шкаф 19" 1U | ФП-1 |
| 74115101001 | Фальшпанель в шкаф 19" 2U | ФП-2 |
| 74115101002 | Фальшпанель в шкаф 19" 4U | ФП-4 |
| 30412122108 | Фальшпанель в шкаф 19" 5U | ФП-5 |
| 29060900200 | Направляющие (уголки) для напольных шкафов, глубина 580-620 мм (комплект) | УО-58/62 |
| 29060900300 | Направляющие (уголки) для напольных шкафов, глубина 750 мм (комплект) | УО-75 |
| 60609002000 | Комплект для соединения напольных шкафов ШТК-М | Нет |
| 13050900500 | Комплект щеточного ввода в шкаф, универсальный | ЩВ-55x420 |
| 14050900100 | Комплект монтажный № 1 (винт, шайба, гайка), упаковка 50 шт. | Нет |
| 14050900200 | Комплект монтажный № 2 (винт, шайба, гайка с защелкой), упаковка 50 шт. | Нет |
| 30111721500 | Бокс оптический 19" с комплектом вставок (Патч-панель 19") | БОН-М2-1-19" |
| 30141222700 | Панель телефонная 19", 180 пар | ПТ-18 |
| 30517720100 | Панель заземления горизонтальная 19" | ПЗ-19 |
| 30517720200 | Панель заземления вертикальная 500 мм | ПЗ-500 |
| 30517720201 | Панель заземления вертикальная 1000 мм | ПЗ-1000 |

1. НАЗНАЧЕНИЕ

1.1. Шкаф телекоммуникационный ШТК-М (далее – шкаф) предназначен для размещения электронного и электротехнического оборудования, аппаратуры телекоммуникационных систем, передачи и хранения информации в закрытых помещениях. Класс защиты – IP 20.

1.2 Вид климатического исполнения УХЛ 4.2 по ГОСТ 15150 с предельными рабочими температурами воздуха при эксплуатации от плюс 1°С до плюс 45°С и относительной влажности не более 80% при 20°С.

1.3 Не предназначен для эксплуатации во взрывопожароопасных зонах.

1.4 Шкаф в полностью собранном виде (с установленными металлическими дверями, задней и боковыми стенками), имеет степень защиты, обеспечиваемой оболочкой, IP20.

1.5 Обеспечивают возможность установки панелей системы несущих конструкций 482,6 мм по ГОСТ 28601.1 (19" по МЭК 297).

2. ОПИСАНИЕ ИЗДЕЛИЯ

2.1 Шкаф имеет разборную каркасную конструкцию. Поставляется в 2-х или 3-х транспортных местах. Состоит из основания, крыши и двух сварных рам, соединенных комплектом швеллеров.

2.2 В зависимости от комплектации, шкаф может поставляться с передней дверью, задней стенкой либо дверью, усиленными боковыми стенками. Дверь фиксируется замком с поворотной ручкой, а в шкафах высотой 42U и выше комплектуются ригельными замками. Возможна установка двери как с левой так и с правой стороны. Угол открытия двери 180°. Возможна поставка с дверью металлической, перфорированной либо с ударопрочным тонированным стеклом (определяется при заказе).

2.3 В крышу и основание шкафа можно установить вентиляторные модули потолочные на два или три вентилятора по ТУ РБ 800008148.004–2005. В крыши и основания шкафов глубиной 800 мм возможна установка по два вентиляторных модулей, а в шкафы глубиной 1000 мм – по три. Также в крыше имеется дополнительная перфорация и отверстия под кабельный ввод 422x55 мм, с возможностью установки щеточных вводов.

2.4 В основании предусмотрены резьбовые отверстия для установки винтовых опор (ножек) позволяющих компенсировать неровности пола (входят в комплект поставки). Возможна установка поворотных роликов для транспортировки шкафа (дополнительно докупаются ролики ШТК-М-40 либо усиленные ШТК-М-150). Также основании имеются три отверстия под кабельный ввод 290x62 мм и два отверстия 422x55 мм (с возможностью установки щеточных вводов) на верхней поверхности основания.

2.5 Доступ для монтажа, коммутации и обслуживания оборудования возможен с четырех сторон: через боковые легкоъемные стенки, переднюю и заднюю дверь.

2.6 В базовой комплектации шкаф имеет 4 оцинкованные вертикальные направляющие, регулируемые по глубине. Предусмотрена система заземления (провода для заземления всех деталей шкафа входят в комплект поставки).

3. ТРЕБОВАНИЯ БЕЗОПАСНОСТИ

Все металлические элементы шкафа должны быть соединены с элементом для подключения защитного заземления с помощью электрических проводников или крепежных соединений.

4. ГАРАНТИИ ИЗГОТОВИТЕЛЯ

4.1 Изготовитель гарантирует соответствие шкафа требованиям конструкторской документации и ТУ РБ 800008148.001–2003 при соблюдении потребителем условий транспортирования, хранения, монтажа и эксплуатации.

4.2 Гарантийный срок эксплуатации шкафов 12 месяцев.

4.3 Гарантийный срок хранения не более 6 месяцев.

ВНИМАНИЕ! Изготовитель не несет ответственности за сохранность шкафа с установленным оборудованием заказчика при транспортировке.

5. УСЛОВИЯ ТРАНСПОРТИРОВАНИЯ, ХРАНЕНИЯ И УТИЛИЗАЦИИ

5.1 Изделие не содержит в своем составе материалов опасных для жизни и здоровья человека, вредных для окружающей среды. Изделие не содержит в своём составе драгоценных металлов. Не требует специальных мер предосторожности при транспортировании, хранении и утилизации.

5.2 Транспортирование шкафов в упаковке может осуществляться любым видом транспорта в крытых транспортных средствах, в соответствии с правилами перевозки грузов, действующих на данном виде транспорта. Условия транспортирования, в части воздействия климатических факторов, должны соответствовать группе хранения 4 по ГОСТ 15150.

5.3 Условия хранения по группе 2 ГОСТ 15150–69.

5.4 Утилизацию изделия производят по общим правилам, действующим у потребителя.

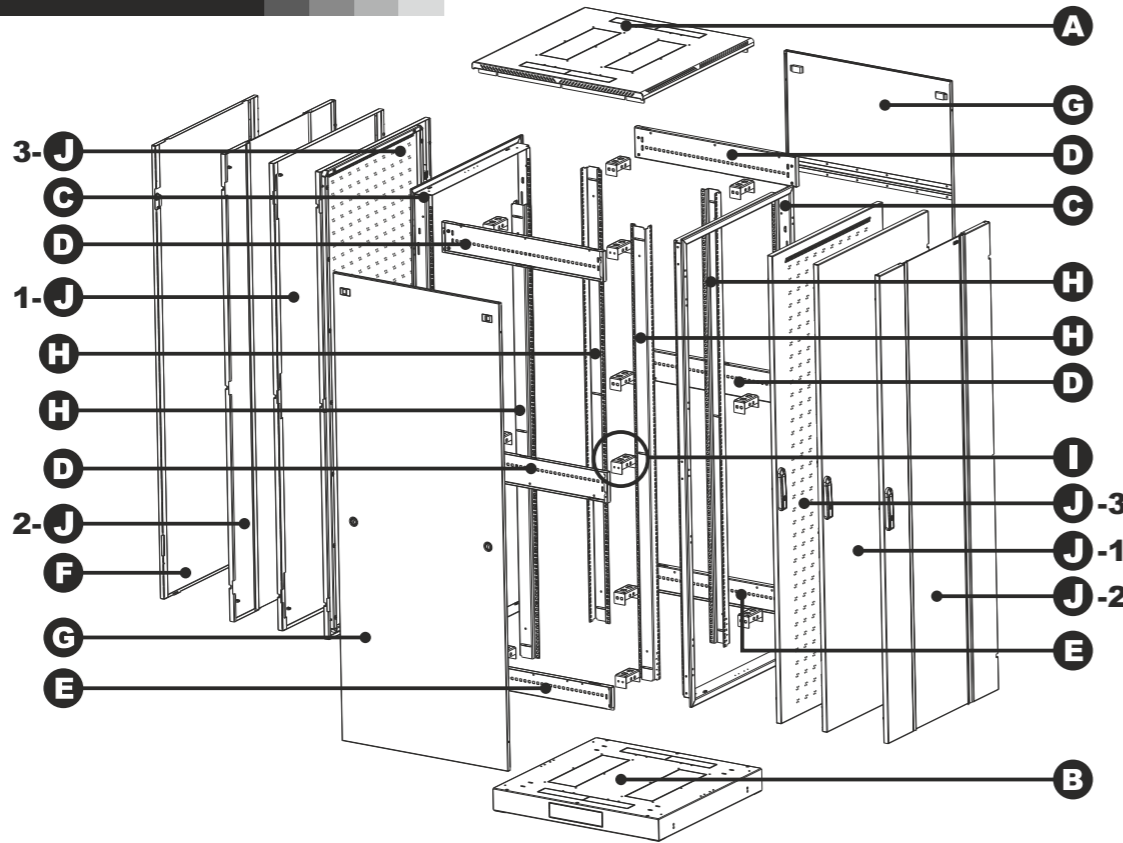
6. ИЗГОТОВИТЕЛЬ:

Республика Беларусь, 223051, Минская область, Минский район, аг. Колодищи, ул. Минская, дом 67А, тел.: +375 (17) 500-00-00, e-mail: info@cmo.ru, сайт: www.cmo.ru, ИООО «ЦМО»



РУКОВОДСТВО ПО СБОРКЕ: ШКАФ ТЕЛЕКОММУНИКАЦИОННЫЙ СЕРИИ ШТК-М 33U, 38U, 42U, 47U

КОМПЛЕКТ ПОСТАВКИ



- A** Крыша – 1 шт.
- B** Основание – 1 шт.
- C** Рама – 2 шт.
- D** Швеллер верхний – 4 шт.
- E** Швеллер нижний – 2 шт.
- F** Задняя стенка – 1 шт.*
- G** Боковые стенки – 2 шт.
- H** Вертикальные направляющие – 4 шт.
- I** Кронштейн вертикальной направляющей – 12 шт.
- J** Дверь: металл (1), стекло (2), перфорация (3) – 1/2 шт.*

*Зависит от комплектации

| | Модификация | Передняя дверь, задняя стенка | | Две двери | |
|--|--------------------------|-------------------------------|--------|-----------|--------|
| | | 33-38U | 42-47U | 33-38U | 42-47U |
| | Винт потай М6х12 | 6 | 14 | 12 | 28 |
| | Гайка М6 | 24 | 32 | 30 | 46 |
| | Ригельный замок | — | 1 | — | 2 |
| | Тяга | — | 2 | — | 4 |
| | Стопорная шайба | — | 2 | — | 4 |
| | Опоры тяг | — | 4 | — | 8 |
| | Фиксатор тяги | — | 4 | — | 8 |
| | Усиленный точечный замок | 1 | — | 2 | — |
| | Точечный замок | 6 | — | 4 | — |
| | Петля дверная | 3 | — | 6 | — |
| | Демпфер | 22 | — | 24 | — |
| | Винт М6х12 | 88 | | | |
| | Шайба зубчатая | 16 | | | |

| | Модификация | Передняя дверь, задняя стенка | | Две двери | |
|--|--------------------------|-------------------------------|--------|-----------|--------|
| | | 33-38U | 42-47U | 33-38U | 42-47U |
| | Гайка с фиксатором | — | — | 54 | — |
| | Заглушка | — | — | 56 | — |
| | Фиксатор боковой обшивки | — | — | 4 | — |
| | Комплект заземления | — | — | 1 | — |
| | Ножки | — | — | 4 | — |
| | Уголок боковой обшивки | — | — | 4 | — |

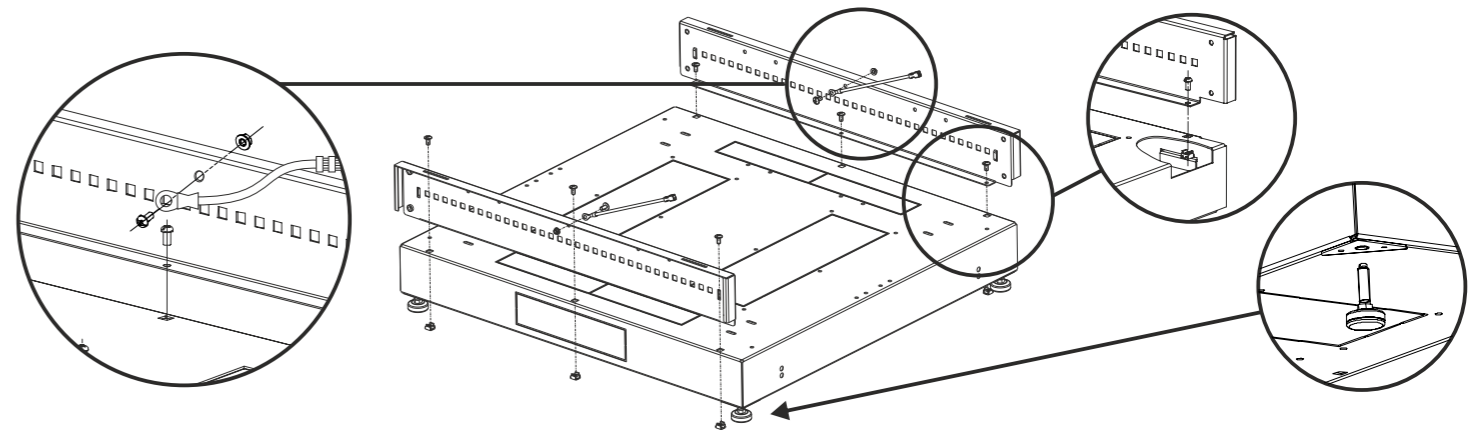
Необходимый инструмент:

- Крестовая отвертка
- Плоскогубцы с удлиненными губками
- Ключи гаечные: 19/10/7 мм
- Ключ-шестигранник для внутреннего шестигранника 3 мм
- Линейка с функцией измерения уровня

Внимание! Затягивайте винтовые соединения только после полной сборки шкафа!

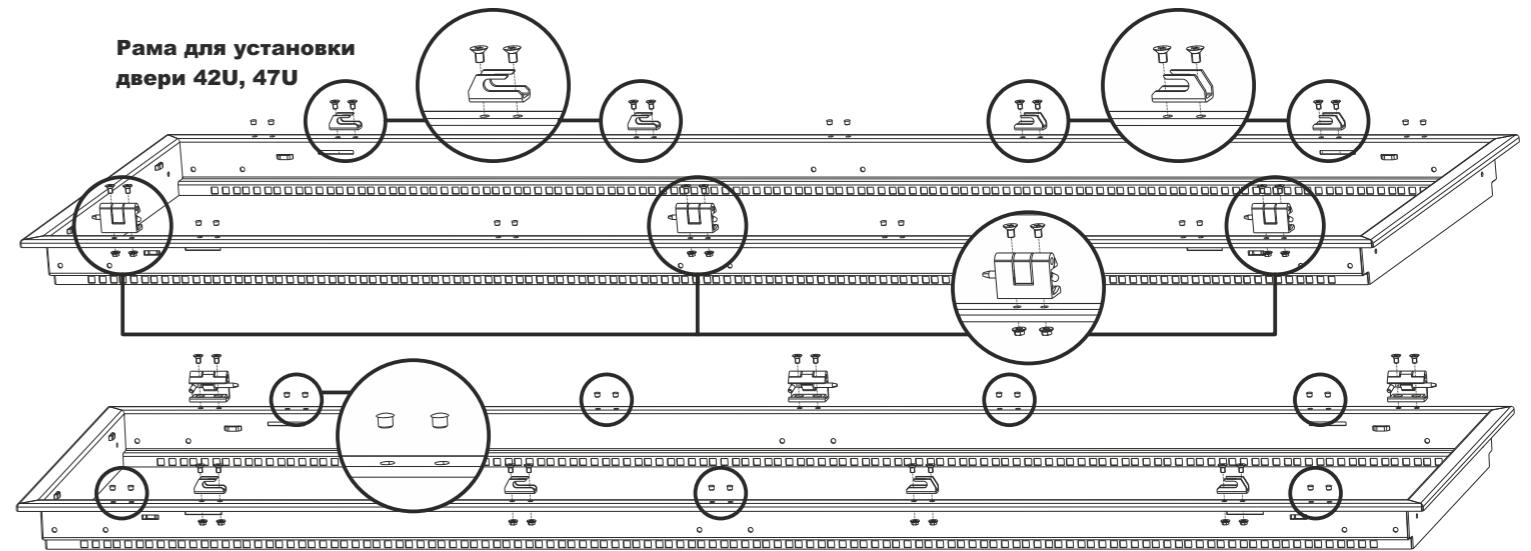
СБОРКА ИЗДЕЛИЯ

1 Подготовьте основание **(B)** к сборке шкафа. Установите винтовые опоры (ножки). Установите с внутренней стороны гайки с фиксаторами. Закрепите нижние швеллеры **(E)**, используйте винты М6х12. Затяните соединения до упора. Установите провода заземления, используйте винты М6х12 и гайки М6.

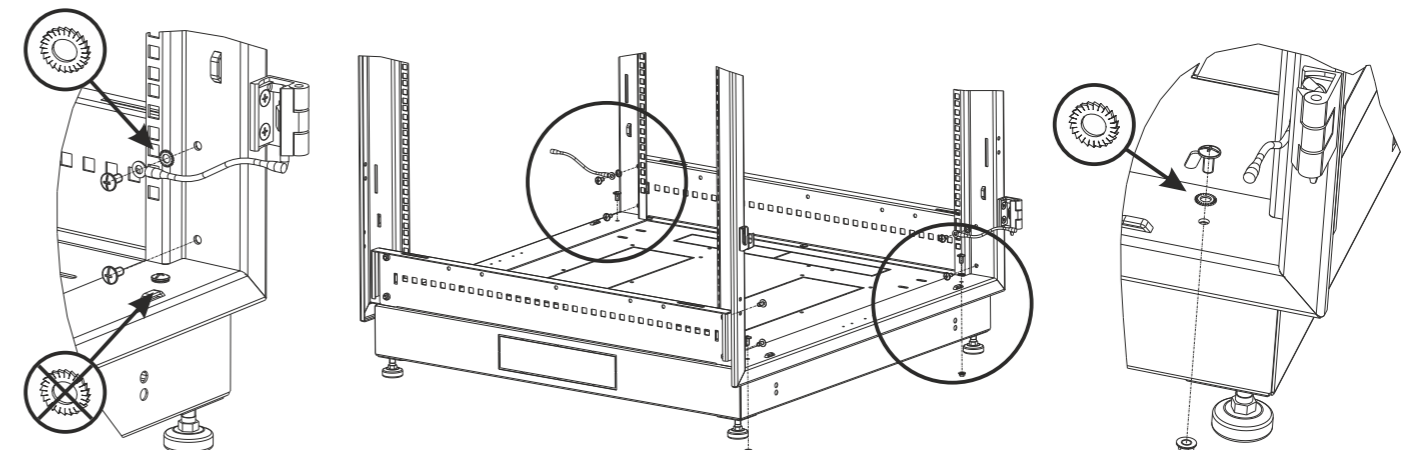


2 Подготовьте рамы **(C)** к сборке шкафа. **Внимание! В шкафах высотой 42U, 47U используется ригельный замок, в 33U, 38U – усиленный точечный.** Определите сторону открывания двери и установите петли и фиксаторы, используйте винты потай М6х12 и гайки М6. Установите в неиспользуемые отверстия заглушки. **Внимание! Для шкафов 33U, 38U фиксаторы тяг не используются.**

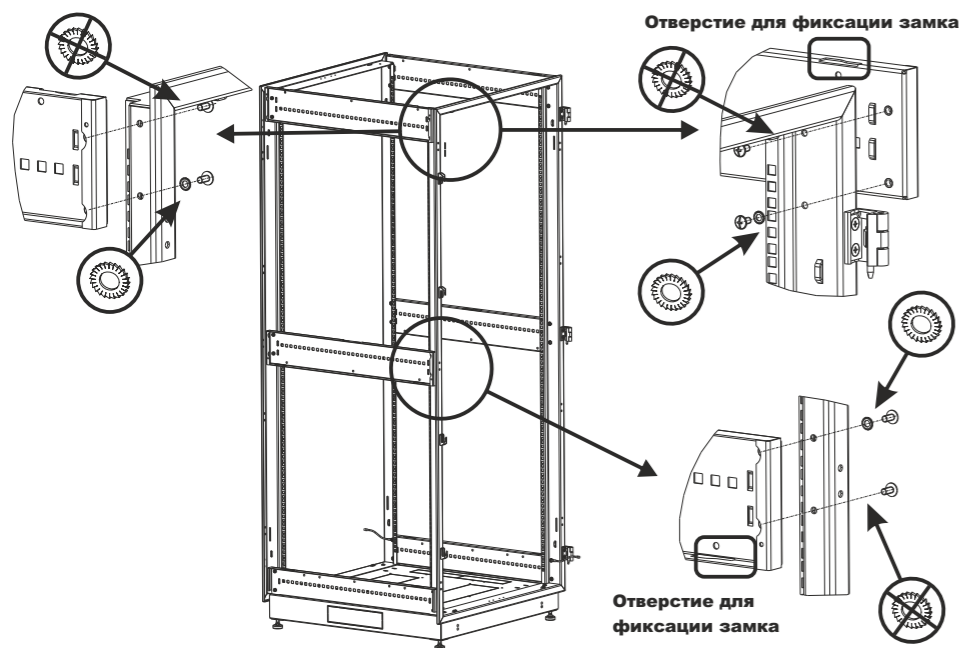
Рама для установки двери 42U, 47U



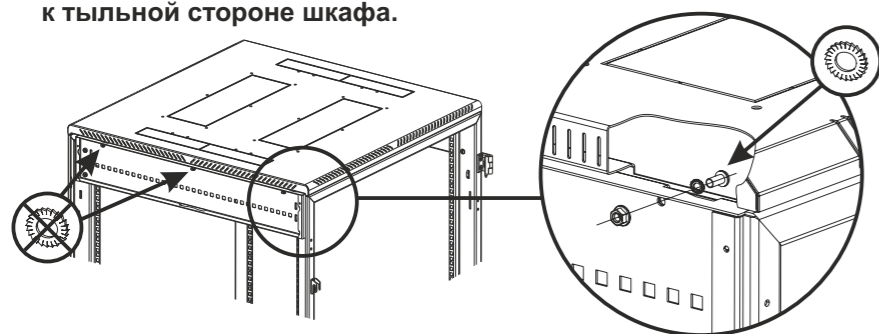
3 **Внимание! Учитывайте сторону открывания двери при сборке шкафа.** Соедините основание **(B)** с установленными нижними швеллерами **(E)** и рамы **(C)**, используйте винты М6х12 и зубчатые шайбы. Используйте одну зубчатую шайбу для одного узла соединения, как показано на рисунке. Для сборки расположите рамы горизонтально. Установите провода заземления на рамы со стороны дверных петель, как показано на рисунке. При комплектации шкафа задней стенкой установите провод заземления на раму с правой стороны.



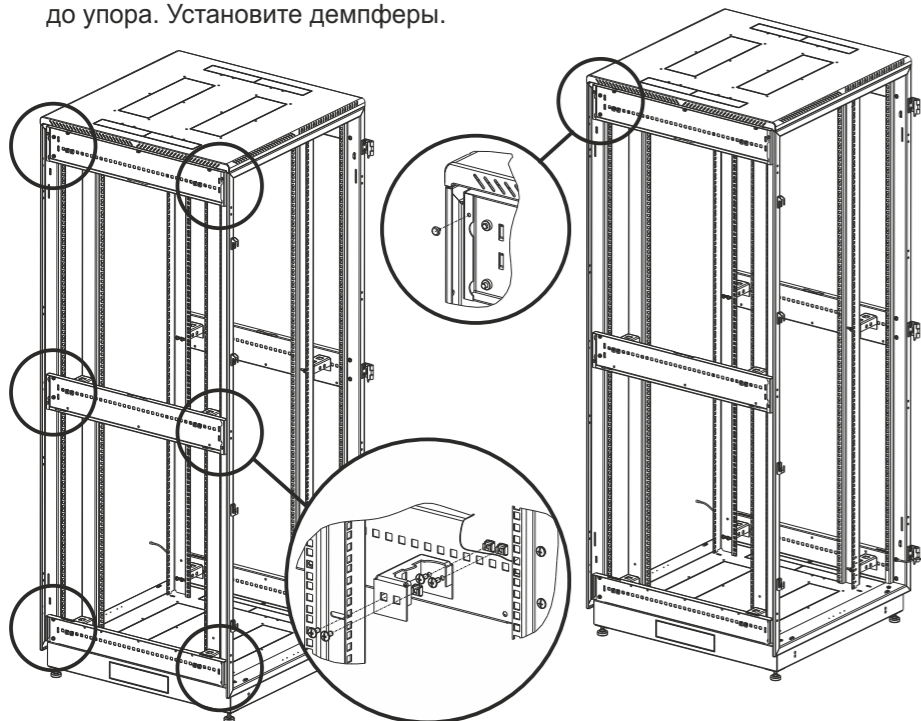
- 4** Установите швеллеры **D** на рамы **C**, используйте винты М6х12 и зубчатые шайбы. Используйте одну зубчатую шайбу для одного узла соединения. **Внимание! Средний швеллер ориентируйте отверстиями для фиксации замка вниз, верхний отверстиями вверх.**



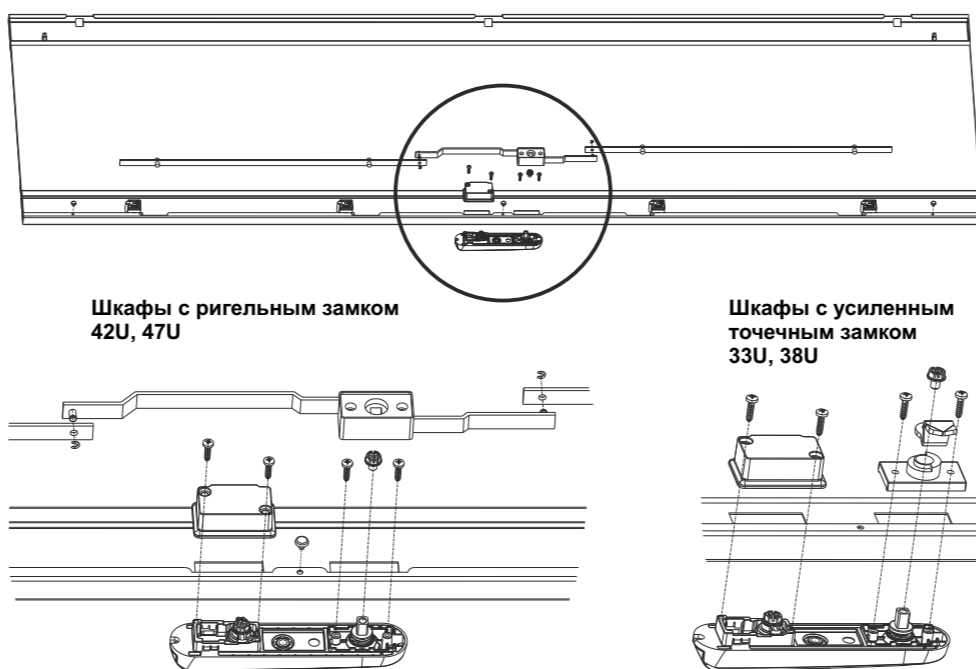
- 5** Установите крышу **A** шкафа, используйте винты М6х12, гайки М6 и зубчатые шайбы. Используйте одну зубчатую шайбу для одного узла соединения. **Внимание! Ориентируйте крышу кабельным вводом к тыльной стороне шкафа.**



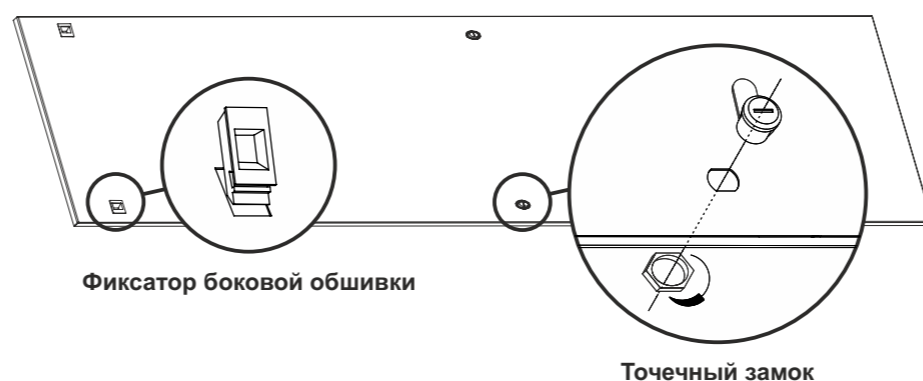
- 6** Установите кронштейны **I** для крепления вертикальных направляющих на необходимую глубину. Установите вертикальные направляющие **H**. Используйте винты М6х12 и гайки с фиксаторами. Затяните соединения до упора. Установите демпферы.



- 7** Подготовьте для установки дверь **J** шкафа. Установите на дверь корпус ригельного замка. Установите тяги, используйте опоры тяг (**опоры тяг уже установлены на дверь**). Соедините тяги с ригельным замком, установите стопорные шайбы. Установите демпферы. При комплектации шкафа двумя дверями аналогично подготовьте вторую дверь. **Внимание! Шкафы 33U, 38U комплектуются усиленными точечными замками без тяг.**

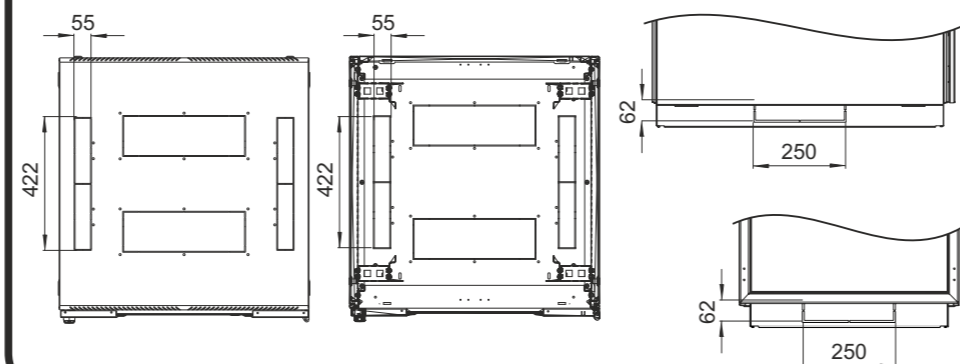


- 8** Подготовьте для установки заднюю **F** и боковые **G** стенки. Установите замки и фиксаторы. На боковые стенки при помощи гаек М6 установите монтажные уголки. На заднюю стенку установите дополнительные демпферы. **Внимание! В закрытом положении язычки замков боковых стенок ориентированы вниз, задней стенки – горизонтально.**

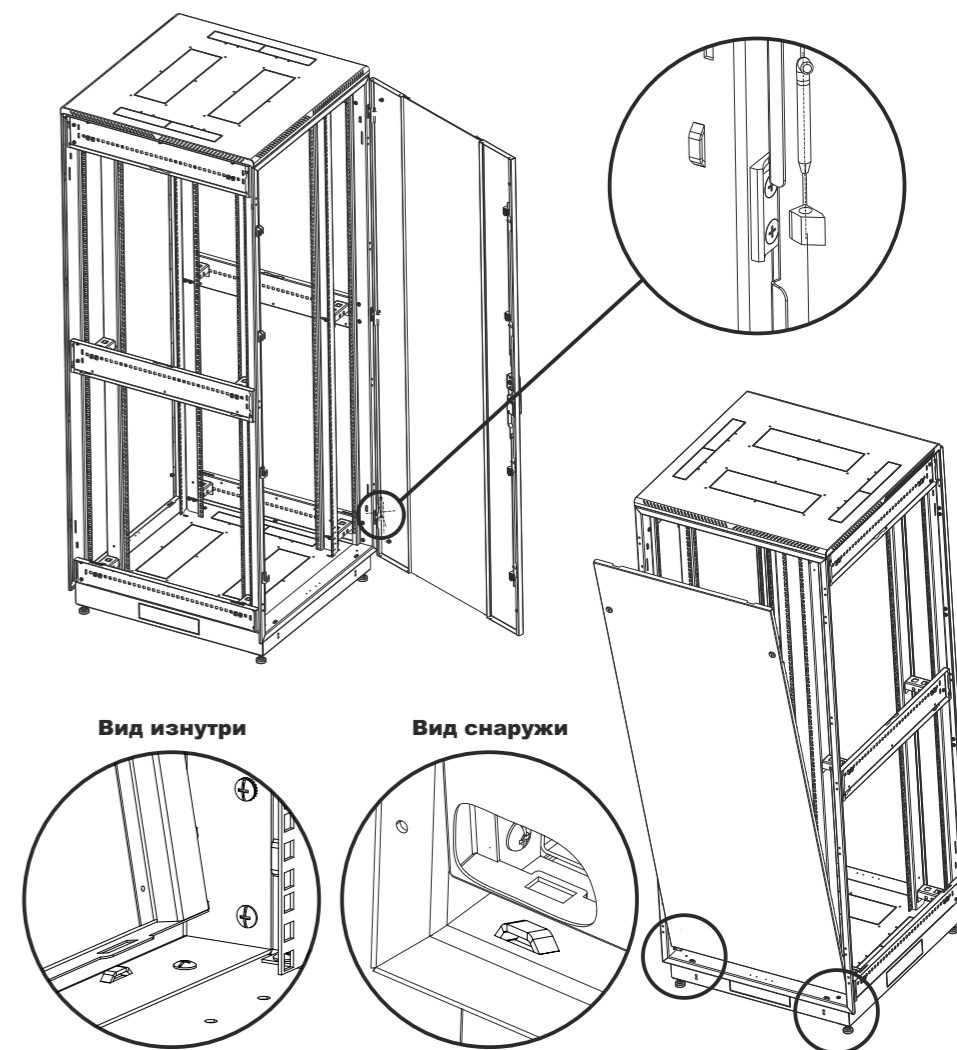


В крыше и верхней части основания предусмотрены по два кабельных ввода 422х55 мм.

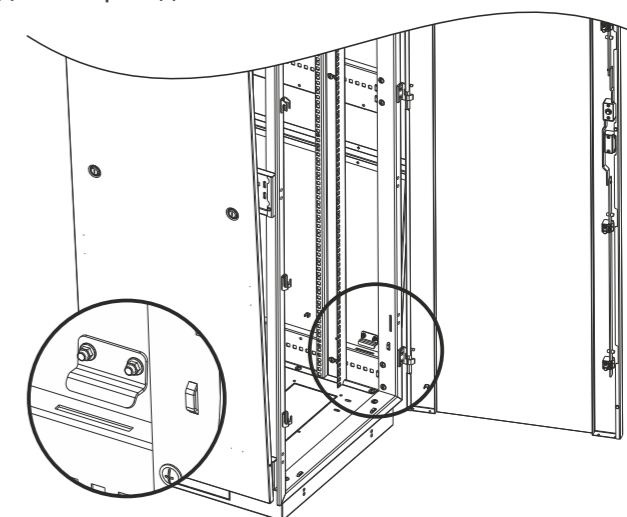
В боковых и тыльной стороне основания три кабельных ввода 250х62 мм.



- 9** Установите дверь **J** и заднюю стенку **F** на шкаф. Подсоедините провода заземления.



- 10** Установите шкаф на место эксплуатации, используя линейку с функцией измерения уровня, компенсируйте опоры неровности пола. Затяните винтовые соединения до упора. Установите боковые стенки **G** и подсоедините провода заземления.



В основании шкафа возможна установка роликовых опор (в комплект поставки не входят).

Внимание! Шкаф с установленными роликами должен перемещаться только по ровной поверхности, при заказе учитывайте нагрузочную способность роликов.

