

## УСЛОВИЯ ГАРАНТИЙНОГО ОБСЛУЖИВАНИЯ

1. В соответствии с данной гарантией Производитель дает обязательства на свое усмотрение осуществить ремонт или замену изделия, на которое распространяются условия настоящей гарантии. Производитель не несет ответственности за любой ущерб или убытки, связанные с данным изделием, включая материальные и нематериальные потери, а именно: средства, уплаченные при покупке изделия, потери прибыли, доходов, данных при использовании изделия или других связанных с ним изделий, а также косвенные, случайные или вытекающие, как следствие, потери или убытки.
2. Услуги по гарантийному обслуживанию могут быть оказаны в период до окончания гарантийного срока и только по предъявлению потребителем вместе с дефектным изделием гарантийного талона с четко проставленным на нем штампом ОТК. Производитель может потребовать от потребителя предъявления дополнительных доказательств факта покупки изделия, необходимых для подтверждения сведений, указанных в гарантийном талоне. Производитель может отказать в бесплатном гарантийном обслуживании, если информация на штампе ОТК нечитаема (невозможно разобрать дату проведения технического контроля). Настоящая гарантия не распространяется на изделия с измененным или неразборчивым серийным номером.
3. Во избежание повреждения, потери или удаления данных с носителей информации просим Вас извлекать такие устройства до передачи изделия на гарантийное обслуживание.
4. Все дефектные изделия/детали, которые подверглись замене на новые, переходят в собственность Производителя.
5. Настоящая гарантия не распространяется на:
  - 5.1. Периодическое обслуживание, ремонт или замену частей в связи с их естественным износом\*;
  - 5.2. Расходные материалы (компоненты), которые требуют периодической замены на протяжении срока службы изделия, например, источники питания;
  - 5.3. Риски, связанные с транспортировкой Вашего изделия «до» и «от» Производителя;
  - 5.4. Повреждения или модификации в результате:
    - а. Неправильной эксплуатации, включая:
      - неправильное обращение, повлекшее физические, косметические повреждения или повреждения поверхности, деформацию изделия или повреждение сенсорных панелей;
      - нарушение правил и условий установки, эксплуатации и обслуживания изделия, изложенных в Руководстве пользователя и другой документации, передаваемой потребителю в комплекте с изделием;
    - б. – установку или использование изделия с нарушением технических стандартов и норм безопасности, действующих в стране установки или использования.
  - б. Использования программного обеспечения, не входящего в комплект поставки изделия или в результате неправильной установки программного обеспечения, входящего в комплект изделия;
  - в. Использования изделия с аксессуарами, периферийным оборудованием и другими устройствами, тип, состояние и стандарт которых не соответствует рекомендациям изготовителя изделия;
  - г. Ремонта или попытки ремонта, произведенных лицами или организациями, не являющимися Производителем или официальными сервис-центрами Производителя;
  - д. Регулировки или переделки изделия без предварительного письменного согласия с Производителем;
  - е. Небрежного обращения;
  - ж. Несчастных случаев, пожаров, попадания насекомых, инородных жидкостей, химических веществ, других веществ, затопления, вибрации, высокой температуры, неправильной вентиляции, колебания напряжения, использования повышенного или неправильного питания или входного напряжения, облучения, электростатических разрядов, включая разряд молнии, и иных видов внешнего воздействия или влияния.
6. Настоящая гарантия распространяется исключительно на аппаратные компоненты изделия. Гарантия не распространяется на программное обеспечение.
7. Срок службы изделия 7 лет.
  - а. По истечении срока службы изделие необходимо снять с эксплуатации (оно подлежит списанию).
  - б. При невыполнении указанных действий и дальнейшей эксплуатации изделия, оно может стать причиной появления неполадок в системе и нести угрозу для:
    - другого имущества;
    - жизни и здоровью людей;
    - окружающей среды.
- в. После истечения срока службы вся и любая ответственность в полном объеме возлагается на лицо, его использующее.

\* Под естественным износом понимается ожидаемое уменьшение пригодности детали в результате износа или обычного воздействия окружающей среды. Интенсивность износа и долговечность детали, зависит от условий ее работы (характера нагрузки, величины удельного давления, температуры и т. д.), а также материала детали, регулировки, смазки, своевременности и тщательности выполнения работ по техническому обслуживанию, соблюдения правил и условий эксплуатации замков, изложенных в Руководстве пользователя.

# novicam

## IP ВИДЕОКАМЕРА

# PRO 25

### v.1500

## ТЕХНИЧЕСКИЙ ПАСПОРТ ИЗДЕЛИЯ ГАРАНТИЙНЫЙ ТАЛОН

### ОПИСАНИЕ

**Компактная внутренняя IP видеочкамера Novicam PRO 25** передает превосходное изображение Full HD с высоким разрешением 1080p 25/30 к/с и обеспечивает отличный обзор даже мельчайших деталей.

### ОСОБЕННОСТИ

- Купольная IP камера 1080p 25 к/с
- Встроенный Wi-Fi модуль
- Поддержка карт памяти MicroSD до 256 Гб
- Встроенный микрофон и динамик

### КОМПЛЕКТАЦИЯ

- IP видеочкамера – 1 шт.
- Кронштейн – 1 шт.
- Патч-корд – 1 шт.
- Крепежный комплект – 1 шт.
- Технический паспорт изделия – 1 шт.



### УКАЗАНИЯ ПО ЭКСПЛУАТАЦИИ

**1. Напряжение питания.**

- 1.1. Используйте только рекомендованное напряжение питания.
- 1.2. Перед включением оборудования убедитесь в том, что коммутация выполнена с соблюдением полярности. Неверное соединение может привести к повреждению и/или неправильному функционированию оборудования.

**2. Условия эксплуатации**

- 2.1. Не располагайте камеру в местах попадания в объектив прямых солнечных лучей или других источников света. В противном случае это может привести к повреждению камеры, в независимости от того используется она или нет.
- 2.2. Строго соблюдайте установленный для данной камеры температурный режим.
- 2.3. Не устанавливайте камеру: в зонах с влажностью и уровнем загрязнения воздуха более 95%; в области повышенного испарения и парообразования или усиленной вибрации; на металлические поверхности.
- 2.4. Не размещайте камеру в непосредственной близости от источников мощных электромагнитных полей (например, радиотелефон), так как видеосигнал может быть искажен помехами.
- 2.5. При монтаже камеры оставьте достаточное пространство для легкого доступа к шнуру электропитания и выходам (разъемам) при дальнейшей эксплуатации изделия.
- 2.6. Предотвращайте механические повреждения камеры.

Адреса Авторизованных Сервисных Центров (АСЦ)  
Вы можете посмотреть на сайте [www.novicam.ru](http://www.novicam.ru)  
Собрано в Китае по заказу и под контролем НОВИКАМ РОССИЯ

Все торговые марки являются собственностью их законных владельцев.  
Настоящий документ и содержащаяся в нем информация защищены авторским правом. Все права защищены.  
© Copyright 2022 Novicam™



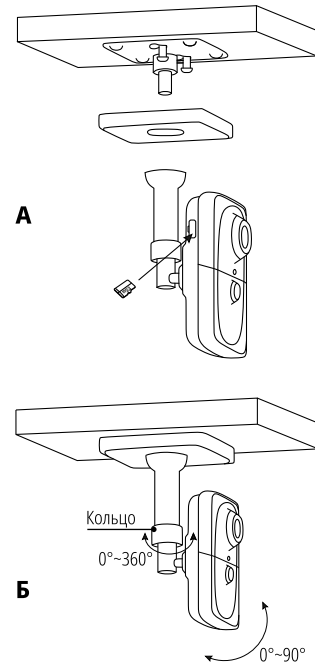
ОТДЕЛ  
ТЕХНИЧЕСКОГО  
КОНТРОЛЯ  
novicam



Данный документ содержит ознакомительную информацию, которая может быть изменена без предварительного уведомления для улучшения качества продукта

## УСТАНОВКА И ПОДКЛЮЧЕНИЕ

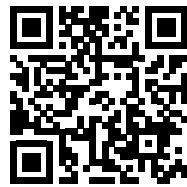
1. Осмотрите камеру перед использованием. Извлеките из упаковки и проверьте на предмет повреждений, которые могли произойти во время транспортировки. При обнаружении повреждений сообщите Производителю или дистрибьютору для замены устройства. В случае неисправности не осуществляйте самостоятельный ремонт устройства.
2. В случае неисправности не осуществляйте самостоятельный ремонт устройства.
3. Установка видеокamеры:
  - Выберите место для установки камеры. Убедитесь, что поверхность достаточно прочная и сможет выдержать вес камеры (А).
  - Закрепите кронштейн на поверхности с помощью комплектных винтов. Установите декоративную накладку на кронштейн.
  - Установите камеру на кронштейн.
  - Подключите LAN кабель в сетевой разъем. Подключите питание в DC разъем, если модификация камеры без PoE или, если питание через PoE не используется.
  - Отрегулируйте направление обзора камеры. Зафиксируйте положение с помощью кольца (Б).



## ПРОГРАММИРОВАНИЕ И ЭКСПЛУАТАЦИЯ



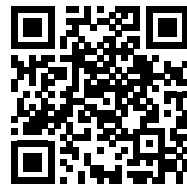
Руководство Пользователя



Первое включение IP камеры серии PRO



Скачать iVMS 4.5



Подключение к облачному сервису

## ДОПОЛНИТЕЛЬНАЯ ИНФОРМАЦИЯ

### 1. ТРАНСПОРТИРОВКА И ХРАНЕНИЕ

- Оборудование в транспортной таре перевозится любым видом крытых транспортных средств согласно действующим нормативам.
- Условия транспортировки оборудования должны соответствовать условиям хранения 5 по ГОСТ 15150-69.
- Хранение оборудования в транспортной таре на складах изготовителя регламентируется условиями 1 по ГОСТ 15150-69.

### 2. УТИЛИЗАЦИЯ

Утилизацию продукции, содержащей электронные компоненты, необходимо производить в соответствии с метскими законами и нормативными актами. Для подробной информации о правилах утилизации обратитесь к местным органам власти.

## СПЕЦИФИКАЦИЯ

Модель	Novicam PRO 25 (v.1500)
<b>ИСПОЛНЕНИЕ</b>	
Тип камеры	Внутренняя
Исполнение корпуса	Мини
<b>ЭЛЕКТРОНИКА</b>	
Матрица	1/2.7" 2.1 Мп Прогрессивная CMOS
Максимальное разрешение	1080p
Чувствительность	0.01 люкс (цвет), 0 люкс (ИК вкл.)
ИК-фильтр	Механический
Электронный затвор	Авто/Ручной (1/3-1/100000 с)
<b>ОПТИКА</b>	
Объектив	2 Мп с ИК-коррекцией
Фокусное расстояние	2.8 мм
Угол обзора по диагонали	135°
Угол обзора по горизонтали	114°
Угол обзора по вертикали	60°
Тип крепления	Встроенное (M12)
<b>ИК-ПОДСВЕТКА</b>	
Дальность и угол ИК-подсветки	SMART 10 м, 35° основной / до 120° рассеянный, Адаптивная
Длина волны света ИК-света	850 нм
Продолжительность работы ИК	20000 часов
<b>ИНТЕРФЕЙСЫ</b>	
Аудиовход	Встроенный микрофон / Встроенный динамик
Карта памяти	Слот MicroSD (до 256 Гб)
Wi-Fi	IEEE 802.11 b/g/n (2.4-2.4835 ГГц, канал 20 МГц)
<b>ТРЕВОГА</b>	
Условия срабатывания	Детекция движения / Тампер / Неверный логин или пароль
Действие	Уведомление центру наблюдения / Уведомление по Email (картинка) / Загрузка на FTP
<b>ФИЗИЧЕСКИЕ ПАРАМЕТРЫ</b>	
Габаритные размеры (Д×Ш×В)	97×72×135 мм
Рабочая температура	-10°C ... +60°C
Энергопотребление	DC 12В±25% 0.5 А (ИК вкл.), 6 Вт (3 класс PoE) PoE IEEE 802.3af

## ГАРАНТИЙНЫЕ ОБЯЗАТЕЛЬСТВА

Производитель гарантирует исправность изделия и его нормальную работу в течение трех лет, начиная с даты технического контроля, указанной в данном гарантийном талоне, при соблюдении условий, изложенных в Техническом паспорте изделия. Если в течение гарантийного срока в изделии обнаружится заводской дефект, Производитель по настоящей гарантии бесплатно произведет ремонт/замену изделия или его дефектных деталей в соответствии с приведенными ниже Условиями гарантийного обслуживания. Ремонт/замена изделия или его дефектных деталей может производиться с использованием новых или восста-

новленных деталей по решению Производителя. В случае, если приобретенное Вами изделие марки Novicam™ будет нуждаться в гарантийном обслуживании, просим Вас обратиться к дилеру, у которого Вы приобретали данное изделие или в Единую службу поддержки (тел. +7 495 215 54 90). Данная гарантия распространяется только на продукцию, выпускаемую компанией Novicam. Продукция, идущая в комплекте с устройствами Novicam™, но выпускаемая сторонними производителями, имеет гарантию производителя и обслуживается в официальных сервис-центрах этого производителя.