

ИНСТРУКЦИЯ ПО ЭКСПЛУАТАЦИИ

ЭЛЕКТРОМЕХАНИЧЕСКИЙ ЗАМОК

CTV LOCK-E01

CTV LOCK-E02



Перед началом установки оборудования
следует внимательно изучить данное руководство

ОСНОВНЫЕ ХАРАКТЕРИСТИКИ

CTV Lock-E01	CTV Lock-E02
Корпус из нержавеющей стали	Корпус из стали с окраской напылением
Подходит для установки внутри и вне помещений	Подходит для установки только внутри помещений
Блокировка кнопки выхода	
Подходит для дверей с открыванием наружу и вовнутрь, с любым расположением петель	
Электрическое управление замком	
Регулируемая взводная пружина	
Оснащён кнопкой выхода	

Функционал замка

Замок может быть открыт следующими способами:

1. Снаружи - ключом
2. Изнутри - механической кнопкой выхода
3. Дистанционно - импульсом напряжения 12-15В 1.5А от источника питания.
Поворотом ключа внутренней личинки (только CTV Lock-E01) механическая кнопка выхода может быть заблокирована. В этом случае, выход осуществляется с помощью дистанционного открывания замка электрическим импульсом.



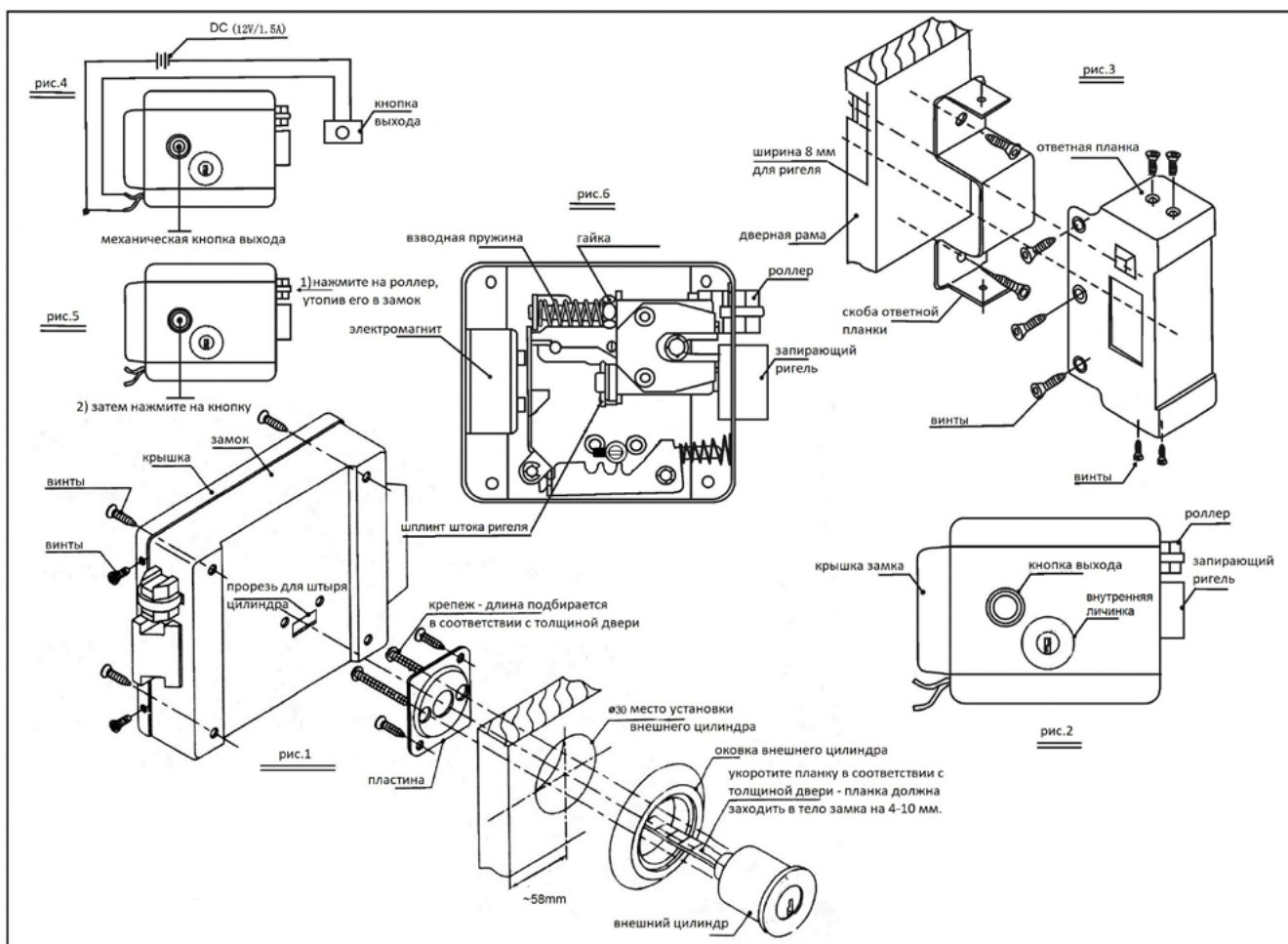
ВНИМАНИЕ! Во избежание выхода замка из строя длительность подаваемого импульса напряжения не должна превышать 4 секунд!

Порядок установки замка

1. Запрещается приваривание замка к двери, так как высокая температура может привести к его деформации и поломке. Толщина двери должна быть в диапазоне 45 ~ 65мм.
2. При необходимости установите запирающий ригель замка в соответствии с направлением закрывания двери. Для этого снимите крышку замка, нажмите на шток запирающего ригеля, чтобы сам запирающий ригель вышел за границы корпуса замка, поверните ригель на 180 градусов.
3. Установка внешнего цилиндра замочной скважины: выберите место для установки внешнего цилиндра. Расстояние между отверстием для цилиндра и краем двери должно составлять около 58мм, рекомендуется подобрать его, приложив замок к двери так, чтобы край замка совпадал с краем двери.
4. Установка тела замка: откройте крышку замка (рис.2). Правильно установите замок напротив отверстия для внешнего цилиндра замочной скважины. Установите внешний цилиндр в отверстие для него (рис.1), убедитесь, что штырь внешнего цилиндра заходит в прорезь для него в замке. Закрепите пластину внешнего цилиндра винтами или саморезами к двери. Если длина штыря велика, то укоротите его в соответствии с толщиной двери - штырь должен заходить в тело замка на 4- 10 мм. Нажмите на ролик и поверните ключ в цилиндре несколько раз, чтобы убедиться, что замок открывается и закрывается корректно.

5. Установка ответной планки замка показана на рисунке 3. Ответная часть должна быть установлена на той же высоте, что и замок. Надёжно закрепите ответную планку к дверной раме, для чего можно использовать скобу, как показано на рис.3. Расстояние между замком и ответной планкой должно быть в пределах 5-8 мм.

6. На рисунке 4 показана схема подключения внешней электрической кнопки выхода. На рисунке 5 показана последовательность открытия замка с помощью механической кнопки выхода.



Технические характеристики

Параметр	CTV Lock-E01	CTV Lock-E02
Напряжение питания \ ток потребления	12В DC \ 1.3 - 2А	
Материал	Нержавеющая сталь	Окрашенная сталь
Механическая кнопка выхода		да
Регулируемая взводная пружина		да
Рабочий диапазон температур	-40 ~ +50°С	
Ресурс эксплуатации	500 000 открываний	
Габариты замка мм	130 (Д) * 37 (Г) * 106 (В)	
Габариты ответной планки мм	40 (Д) * 37 (Г) * 105 (В)	
Вес	около 1.2 кг	

Производитель оставляет за собой право изменять функциональные возможности, технические характеристики, комплектацию и упаковку без предварительного уведомления.

