

EN50131-1:2006+A1:2009
EN50131-3:2009
EN50131-6:2008
EN50131-5-3:2005+A1:2008



Класс безопасности 2
Климатическое исполнение II

Версия программы > 10.1



Инструкция по монтажу Беспроводная охранная система RINS1759-1

ВНИМАНИЕ ВСТРОЕНА СИРЕНА!
В контрольную панель Enforcer 32-
WE встроена сирена с силой звука
100 дцБ.
Будьте осторожны при включении



1. Содержание

1. Содержание	2
2. Описание	3
3. Включение.....	4
3.1 Подключение питания и заземления.....	5
3.2 Enforcer 32-WE внутри корпуса сзади.....	6
3.3 Enforcer 32-WE внутри корпуса спереди:.....	6
3.4 Подключение / Замена батареи	7
3.5 Примечания к установке... ..	7
4. Техническая спецификация.....	8
5. Установка.....	10
5.1 Подключение периферии к шине RS485.....	11
5.2 Подключение внутреннего считывателя	15
5.3 Подключение внешнего считывателя.....	17
5.4 Подключение к сервисной программе.....	19
5.5 DIGI-GPRS (GPRS модем)	22
5.1 DIGI-LAN (LAN модуль)	23
5.2 DIGI-1200 (PSTN модем)	24
5.3 Замена резервной батареи	25
6. EN 50131 терминология	25
7. Уровни доступа	25
8. ЗАМЕТКИ	26

Оборудование Pyronix полностью руссифицировано в части меню панелей и программного обеспечения. На рисунках инструкции по подключению сохранены оригинальные наименования клемм, разъёмов и устройств индикации, полностью соответствующие обозначениям на платах.

2. Введение

Enforcer 32 WE - беспроводная система с двухсторонней связью, 2 класса безопасности. Аналогично адресной проводной системе, но вместо проводов система использует радиоканал.

Enforcer 32 WE - поддерживает 32 беспроводных и 34 проводных зоны, 2 беспроводные сирены, 32 брелка и 75 кодов или жетонов пользователей. До 19 программируемых выходов и ассортимент беспроводных аксессуаров. Все устройства системы работают на открытом пространстве до 1,6 км.

Обзор системы	Количество	Дополнительно
Независимых разделов	4	
Подразделы (Считыватели)	3	
Беспроводные зоны (макс)	32	
Проводные зоны (на плате)	2	
Проводных зон (макс)	34	4x расширителя зон
Общее количество зон	66	
Выходы (PGM)	3	
Выходы для пользователя	19	
Выходов (макс)	34	16 x (1 x расширит. выходов) 12 x (4 x расшир. зон) 3 x (клавиатуры/считыватели)
Кодов пользователей и жетонов	75	
Радиобрелков (макс)	32	4294967295 комбинаций переменного кода
Кодов Принуждения/Охраны	10	
Модули связи	DIGI-GPRS, DIGI-LAN, DIGI-1200 (PSTN)	
Устройства взятия проводн. (макс)	3	
Журнал событий	750	с отметкой времени
Тип памяти	EEPROM	
Передача событий в прог. UDL	✓	
Класс безопасности*	2	
Климатическое исполнение	II	

Коды по умолчанию:

Код мастера: 1234 **Код инженера:** 9999

* EN50131 маркировка соответствия должна быть удалена, если используются конфигурация не соответствующая уровню безопасности.

* Обратите внимание, что технические функции: например, газ и протечка не оцениваются как функции безопасности, так как они выходят за рамки стандартов EN50131-1 и EN50131-3.

Примечание: Все сообщения о событиях имеют равный приоритет и рассматриваются по принципу возникновения.

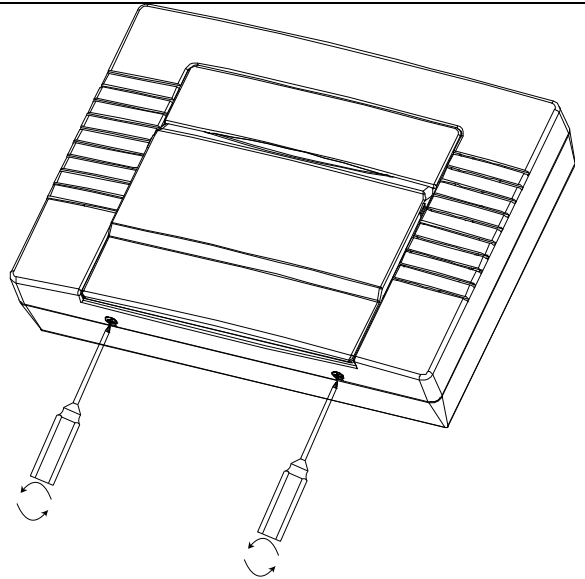
3. Первое включение

Примечание: если предстоит подключение любой периферии (модема, модуля входов/выходов, расширителя), рекомендуется полностью отключить питание (сеть и батарею).

1. Открутите два винта снизу корпуса.

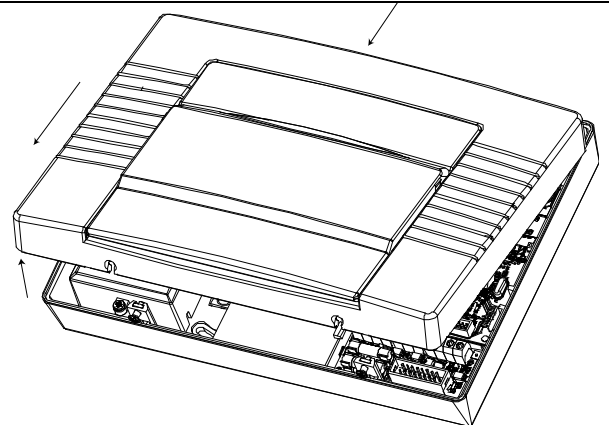
ВАЖНО: Не выкручивайте винты полностью.

Шляпки винтов должны только приподняться над корпусом.

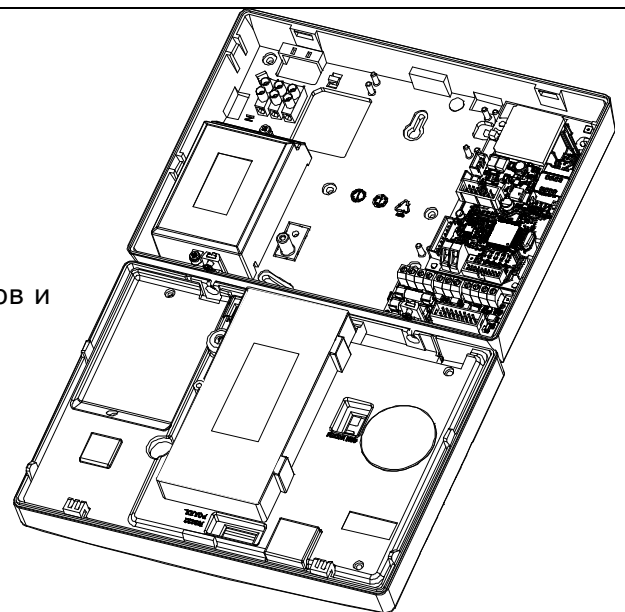


2. Приподымите лицевую панель и сдвиньте вниз до отсоединения от нижней части.

NOTE: Проявите особую осторожность при снятии передней части Enforcer 32, так как модем, плата входов / выходов и т.д. могут быть подключены к передней панели.

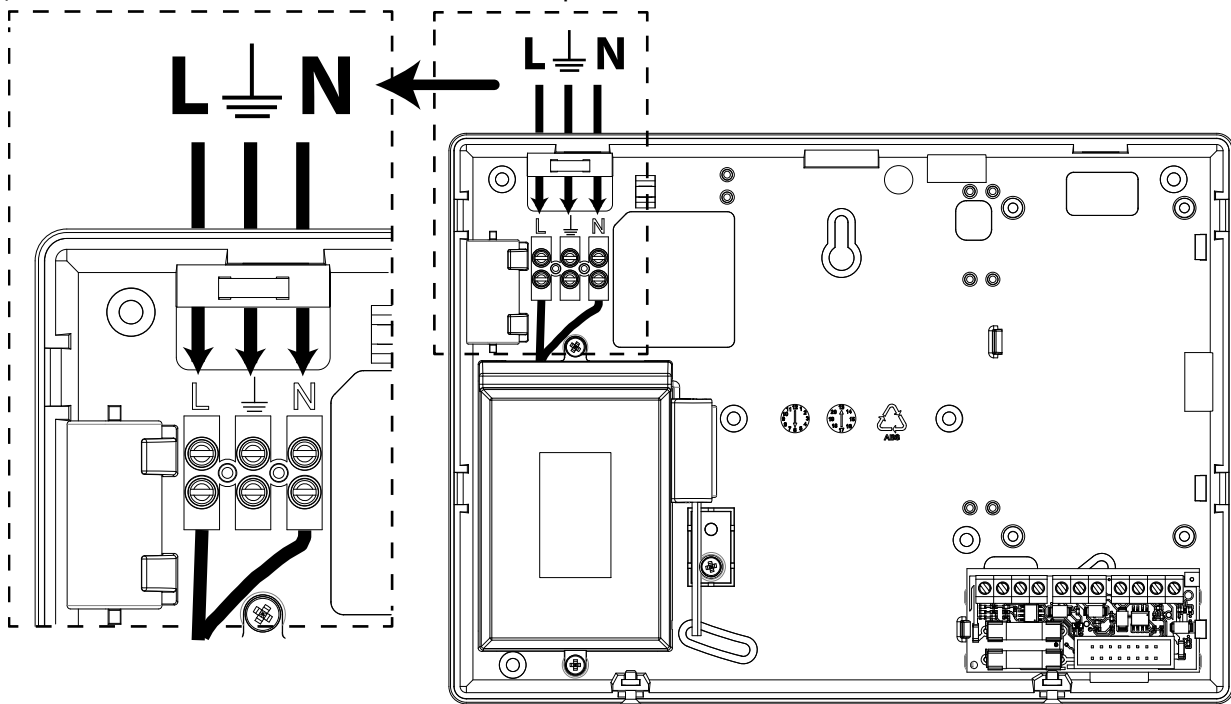


3. Отклоните лицевую часть Enforcer 32-WE на 180 градусов и повесьте на выступающих винтах, если требуется.



3.1 Питание и заземление

Важно, чтобы заземление было подключено при подключении питания 220 вольт.



**Не располагайте сетевой кабель в параллельно с внутренним проводам.
Убедитесь, что Enforcer не установлен на металлической поверхности.**

Примечание 1: Не располагайте сетевой провод в рядом с внутренней проводкой.

Примечание 2: Нельзя устанавливать Enforcer 32-WE на металлической поверхности.

Примечание 3: Кабели питания не должны иметь 'петли' внутри корпуса или плотно прилегать к внутренней проводке, так как это может помешать антенне беспроводной связи. Где это возможно, рекомендуется, чтобы сетевой провод должен быть проложен максимально близко возле сетевых клемм, как показано выше.

3.2 Обзор Enforcer 32-WE: задняя часть корпуса

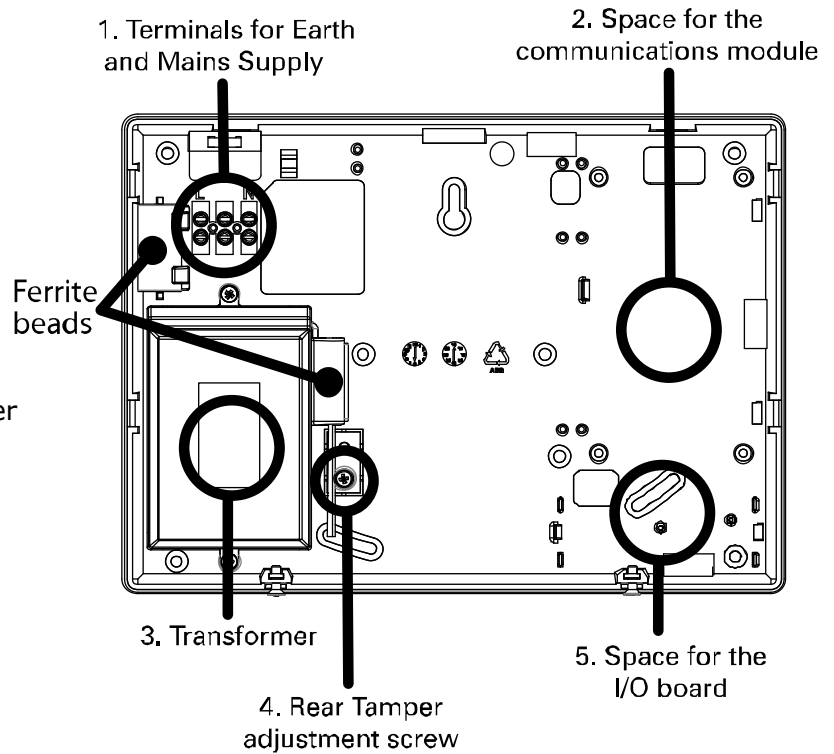
1. Клеммы подключения питания.
См. стр.: 5.

2. Если используется модем (DIGI-GPRS, DIGI-LAN или DIGI-1200/PSTN), то это пространство используется для его установки. См. стр. 19

3. Трансформатор питания расположен в корпусе, не вскрывать

4. Винт регулировки тампера корпуса используется, если передняя часть Enforcer 32 WE не находится на одном уровне с задней пластиной - это может произойти, если Enforcer 32 WE установлен на неровной поверхности.

5. Место установки модуля входов / выходов. См. стр. 11.



3.3 Обзор Enforcer 32-WE: задняя сторона лицевой части

1. Разъём подключения RS232
См. стр. 17

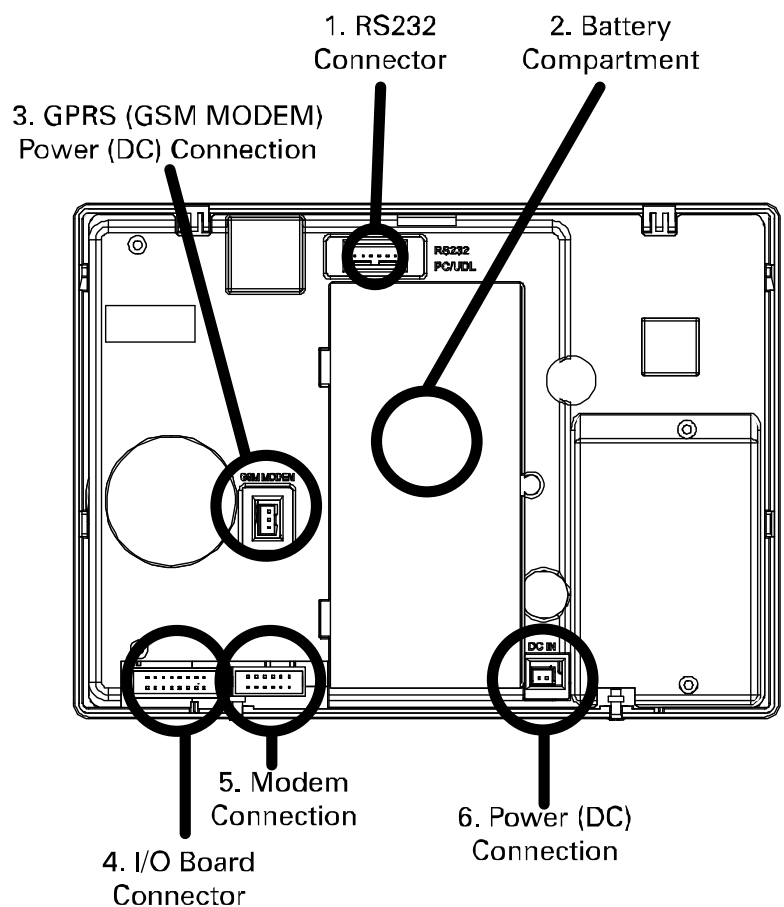
2. Расположение резервной батареи.
Замена батареи См. стр. 6.

3. Разъём подключения питания DIGI-GPRS модема (если используется 'GSM модем'). См. стр.19

4. Разъём подключения модуля входов/выходов. См. стр. 11.

5: Подключение шины данных коммутаторов (DIGI-GPRS, DIGI-LAN или DIGI-1200/PSTN). См. стр. 19.

6: Подключение питания (+12В) от блока питания Enforcer 32-WE.

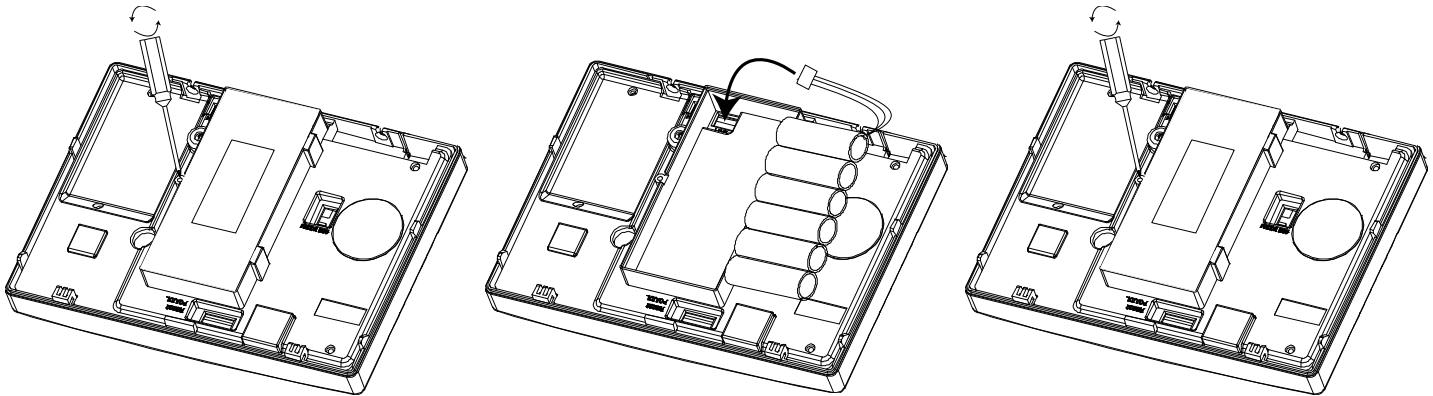


3.4 Подключение / замена резервной батареи.

1. Открутите винт крышки отсека для батареи

2. Подключите разъем батареи

3. Закройте крышку отсека батареи, закрутите винт.



Примечание: Enforcer 32-WE резервная батарея должна быть заменена в соответствии с рекомендациями производителя. Код для заказа этой батареи: BATT9V6/2Ah1-WE.

Аккумуляторная сборка NiMH 8 элементов по 2200мА/ч.

Установите батарею в предназначенный отсек и подключите разъем батареи как показано выше. Установите крышку батарейного отсека.

Утилизация батарей должна производиться в соответствии с местными правилами.



3.5 Важные замечания по установке

- Ensure wiring is done to the national wiring regulations in the country where the installation is taking place. In the UK, this is 'BS 7671 -Requirements for electrical installations; IET Wiring Regulations (17th edition)'. If in doubt, consult a qualified local electrician.
- Ensure that a readily accessible disconnect device is incorporated in the premises installation wiring and is provided external to the equipment with a contact separation of at least 3,0mm and connected as closely as possible to the supply.
- Ensure that the Input and Output Board (I/O Board) used to connect wired keypads, readers, inputs and outputs to the Enforcer 32-WE, is only connected to circuits operating at SELV voltage.
- When securing external wires, ensure that means are provided in the installation to prevent the SELV or signal circuits from coming into contact with live parts of the power supply circuit. Wires should be fixed near their terminal blocks.
- The end of the stranded conductor shall not be consolidated by soft soldering at places where the conductor is subjected to contact pressure.
- On completion of wiring use tie-wraps to prevent any loose wires causing a safety hazard (material of cables ties shall be rated at least HB or better).
- Cables ties and hoses shall be separate for power supply cable and SELV wirings.
- Size of protective bonding conductors: minimum section 1.5mm².

4. Технические данные

4.1.1 Параметры питания Enforcer 32-WE APP

Напряжение питания:	230V AC -15/+10%
Ток потребления:	63mA
Диапазон питающего напряжения:	90 - 264V AC
Потребление:	222 - 75 mA
Рабочая частота:	50 / 60Hz
Защитный предохранитель:	T 2A (не заменяется)
Блок питания:	Тип А
Частота радиоканала рабочая:	868МГц, широко полосный FM приёмо-передатчик

4.1.2 Габариты и вес

Габариты:	220 x 160 x 50мм
Вес:	1025г

4.1.3 Температуры

Рабочая температура:	от -10°C до +40°C
Температура хранения:	от -20°C до +60°C

4.1.4 Модуль Входов/Выходов (I/O Board) (если подключен)

Напряжение на выходе:	9-16В (12В ном.)
Макс. ток выхода:	0.07А продолжительно
Выходы PGM/BELL/STB	250mA продолжительно
Предохранитель BELL / Aux	F500mA 250В / F500mA 250В

Примечание 1: Если используется проводная сирена, то одну зону на модуле можно прописать как тампер сирены.

4.1.5 Питание (Брелки, Извещатели и Магнитные Контакты)

Рабочее напряжение	3.0В номинально
Ток (обеспечение связи)	потребление:
40-80 мА	250mA постоянная нагрузка
Время связи	40мс + 40мс
Тип батареи (брелок)	BATT-CR1/3N (KF4 МК2)
Тип батареи (PIR)	BATT-CR123A

4.1.6 Температура: все устройства

Рабочая температура:	от -10°C до +50°C
Рекомендованная тампература:	от -10°C до +40°C
Температура хранения:	от -40°C до +80°C

4.1.7 Батарея Enforcer:

Напряжение на модуле В/Вых	12.71В (батарея заряжена, сеть отключена)
Пульсация напряжения	10мв
Минимальное напряжение батареи	8.9В
Тип батареи	аккумулятор, сборка NiMH 8 X 2200мА/ч
Тока при работе от резервного питания	90мА

4.1.8 Зоны

Enforcer32WE:	32 беспроводные
Модуль В/Вых	2 проводные

4.1.9 Выходы панели (PGM)

Модуль В/Вых	3 проводные выхода
Сирены	2 беспроводные сирены
Расширитель выходов	1 x 16 реле

4.1.10 Дополнительные устройства

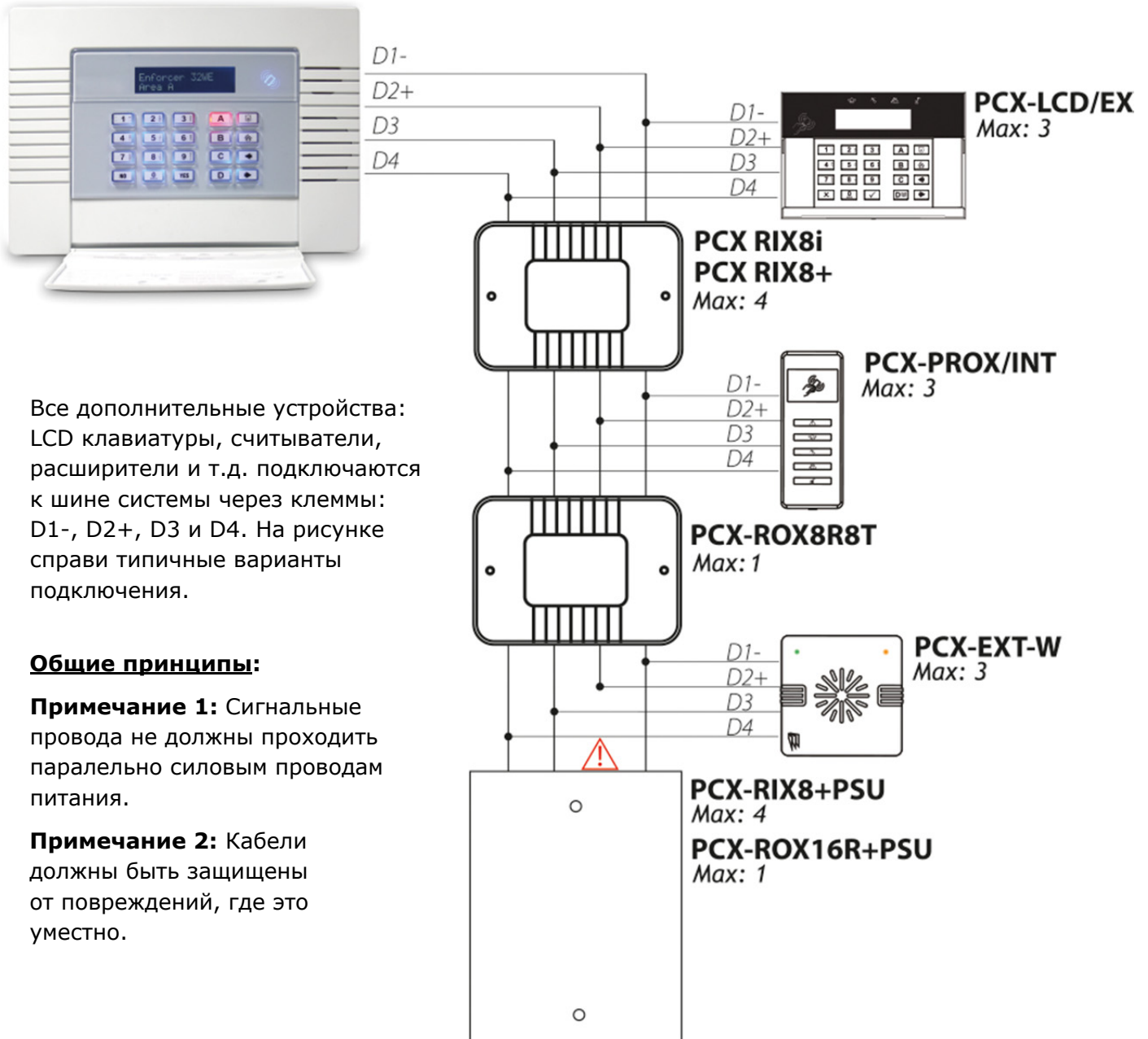
Клавиатуры	до 3
Считыватели	до 3
Bell Boxes	1 (DELTABELL-WE)

4.1.11 Устройства соответствующие EN50131 Grade 2:

KX10DP-WE	KX12DQ-WE
KF4-WE	MC2-WE
KX12DT-WE	DELTABELL-WE
KX10DTP-WE	KX25LR-WE
KX15DC-WE	MC1MINI-WE

5. Гид по установке

Enforcer 32-WE



Все дополнительные устройства: LCD клавиатуры, считыватели, расширители и т.д. подключаются к шине системы через клеммы: D1-, D2+, D3 и D4. На рисунке справа типичные варианты подключения.

Общие принципы:

Примечание 1: Сигнальные провода не должны проходить параллельно силовым проводам питания.

Примечание 2: Кабели должны быть защищены от повреждений, где это уместно.

Примечание: При длине шины более 1000м требуется стандартный изолированный RS485 повторитель.

ВНИМАНИЕ: Если используется модуль расширения с блоком питания, то терминал D2 + НЕ ДОЛЖЕН быть подключен к главной шине.

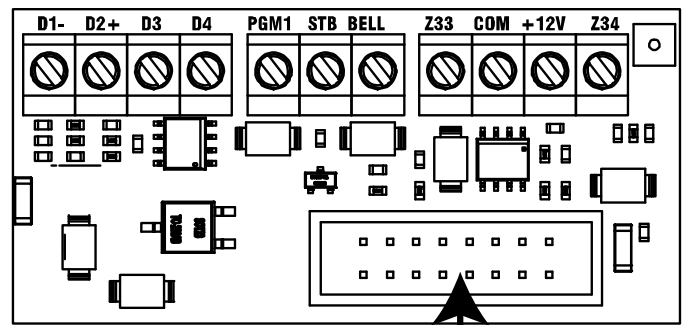
5.1 Подключение устройств к шине RS485

5.1.1 Модуль В/Вых

К модулю Вх/Вых (I/O) подключаются все дополнительные устройства. На плате модуля расположены клеммы шины RS485

Клеммы:

D1-:	RS485 0В
D2+:	RS485 +12В
D3:	RS485 'A' шины
D4:	RS485 'B' шины
PGM1:	Программируемый выход 1
BELL:	Для проводной сирены (программируемый)
STRB:	Строб вспышка (программируемый)
Z33:	Проводная зона 33
COM:	Общий выход Z33 и Z34
+12V:	+12V доп. питание
Z34:	Проводная зона 34



Connects to the Enforcer

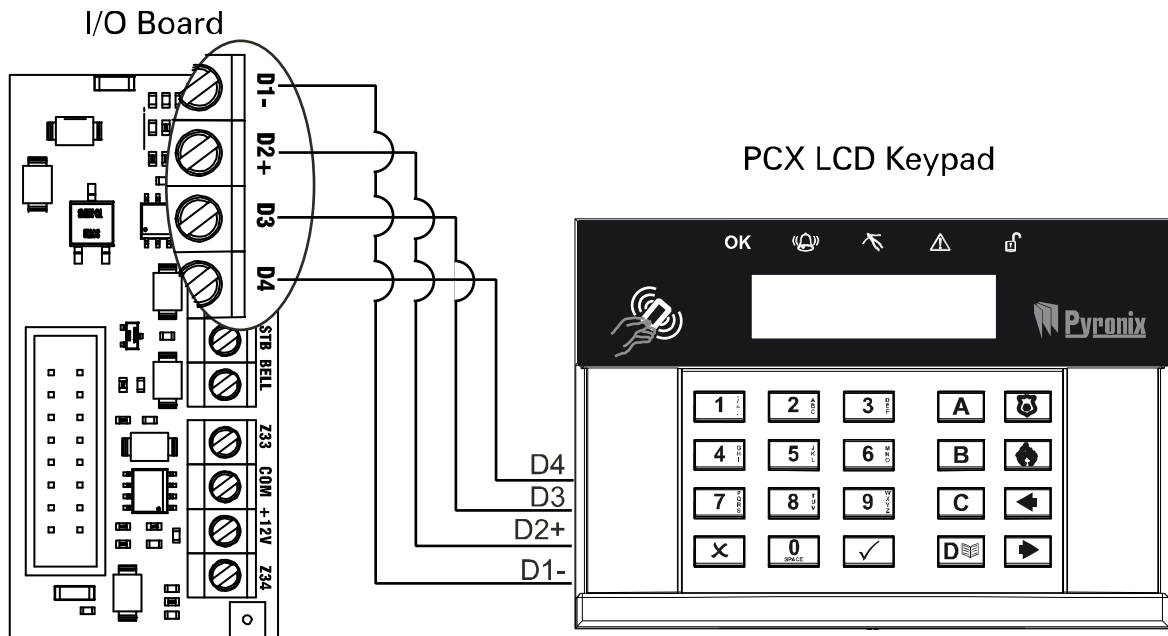
Максимум устройств подключенных к модулю Вх/Вых (I/O) по шине RS485:

4 x Расширителя зон: PCX-RIX8i, PCX-RIX8+, PCX-RIX8+PSU

1 x Расширитель выходов: PCX-ROX8R8T или PCX-ROX16R+PSU

4 x Клавиатуры/Считывателя: PCX-LCD/EX, PCX-PROX/INT, и PCX-PROX/E

5.1.2 Подключение клавиатуры

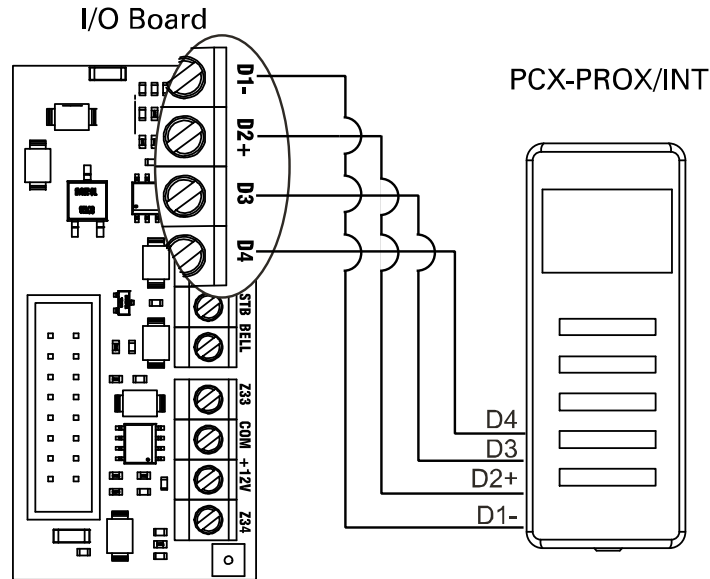


До 3 дополнительных клавиатур можно подключить к Enforcer 32-WE. Адреса клавиатур настраиваются индивидуально и прописываются в меню инженера в пункте "Добавить Клавиатуры / Считыватели".

Адресация клавиатуры

Для установки адреса клавиатуры необходимо нажать и удерживать кнопку **D** до появления сообщения "SECURITY CODE". Введите "2000" установите адрес (первая клавиатура должна иметь адрес `1`. Нажмите кнопку **A** для сохранения адреса и выхода из меню клавиатуры.

5.1.3 Подключение внутренних считывателей



К Enforcer 32-WE возможно подключить до 3 считывателей. Каждый считыватель должен иметь свой адрес. Адреса настраиваются индивидуально и прописываются в меню инженера в пункте "Добавить Клавиатуры / Считыватели".

Адресация считывателей:

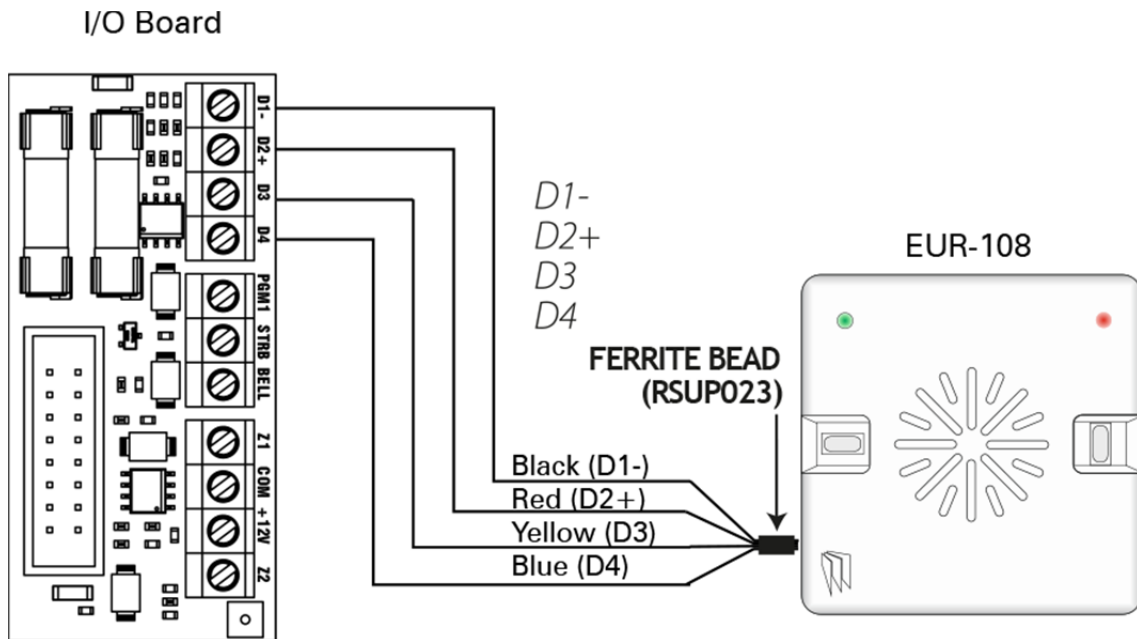
адрес 1 = SWITCH 1 ON.

адрес 2 = SWITCH 2 ON.

адрес 3 = SWITCH 1: ON, SWITCH 2: ON.

Примечание: при использовании PCX-PROX/INT для контроля доступа см. стр. 15.

5.1.4 Подключение внешних считывателей



Если необходимо подключить дополнительно внешние считыватели, их можно добавить в меню инженера в пункте "Добавить клавиатуры/считыватели". Внешние считыватели получают адреса подключением цветных проводов к "0".

Адресация внешних считывателей

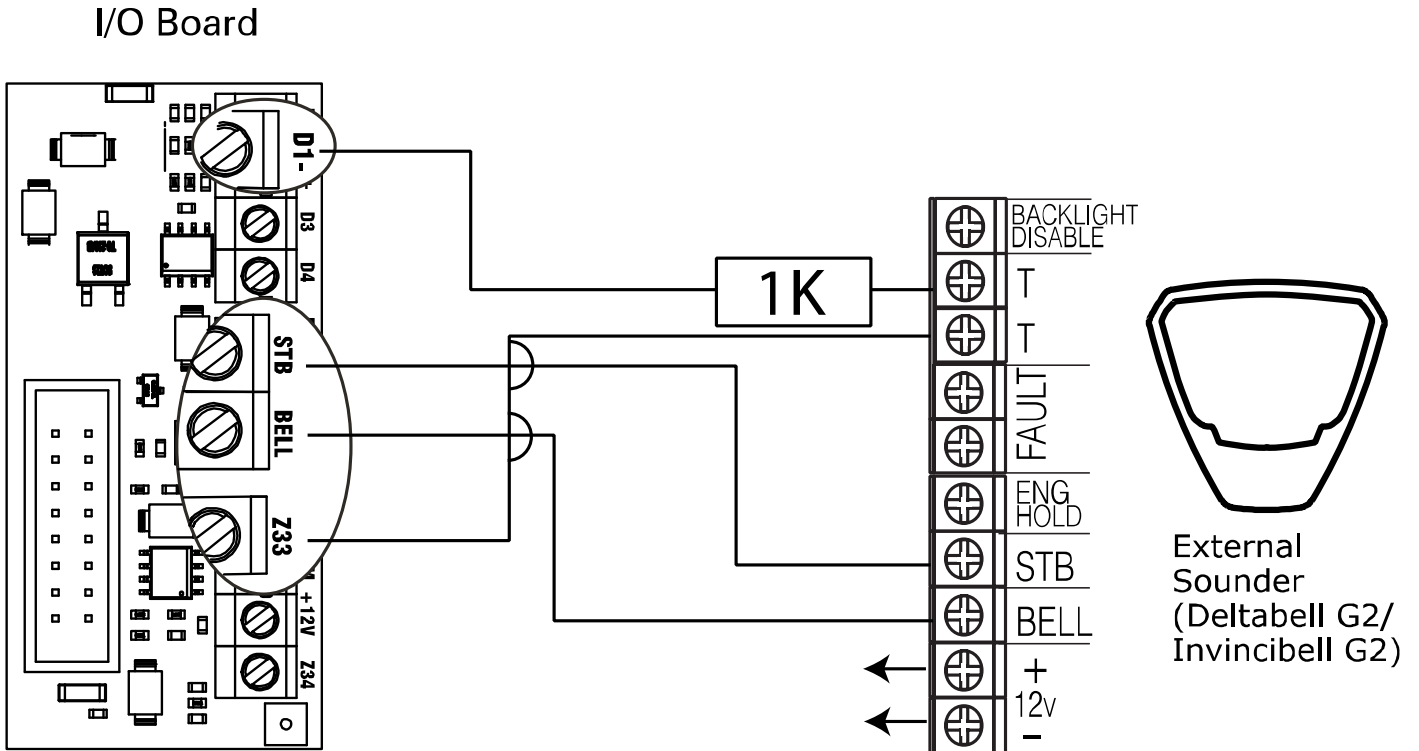
адрес 1: коричневый и оранжевый к D1- (0).

адрес 2: коричневый и зеленый к D1- (0)

адрес 3: коричневый к D1- (0)

Примечание: При использовании PCX-PROX/E для контроля доступа см. стр. 17.

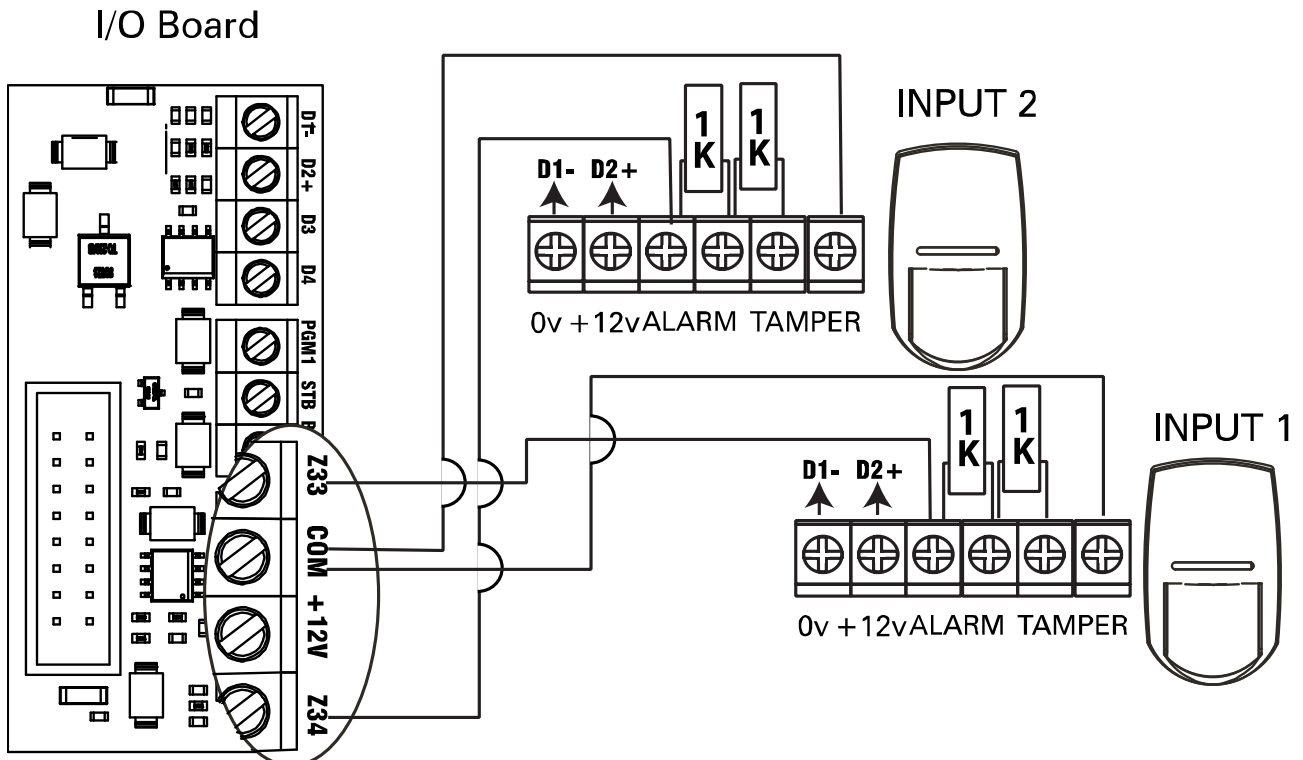
5.1.5 Подключение внешней проводной сирены



Чтобы создать тамперный шлейф сирены, резистор требуется подкл. к D1 и контакту "Т" сирены. Зона должна (33) быть типа "тампер". Подключение резистора 1K на диаграмме выше.

Важное примечание: Подключенная сирена должна быть автономной. Если вы не используете оповещатель Pyronix Deltabell.

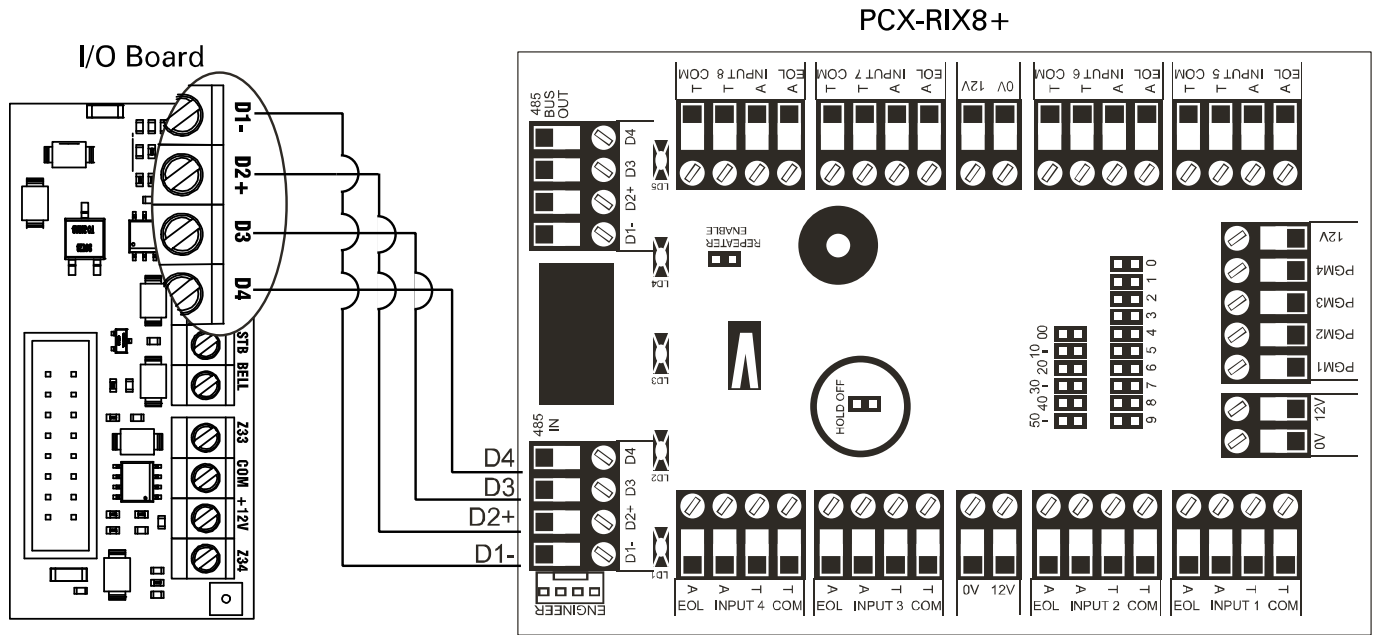
5.1.6 Подключение проводных зон



Используются резисторы 1K для цепи тревоги и 1K для тампера.

5.1.7 Подключение расширителя зон

К Enforcer 32-WE можно подключать до 4X расширителей зон.



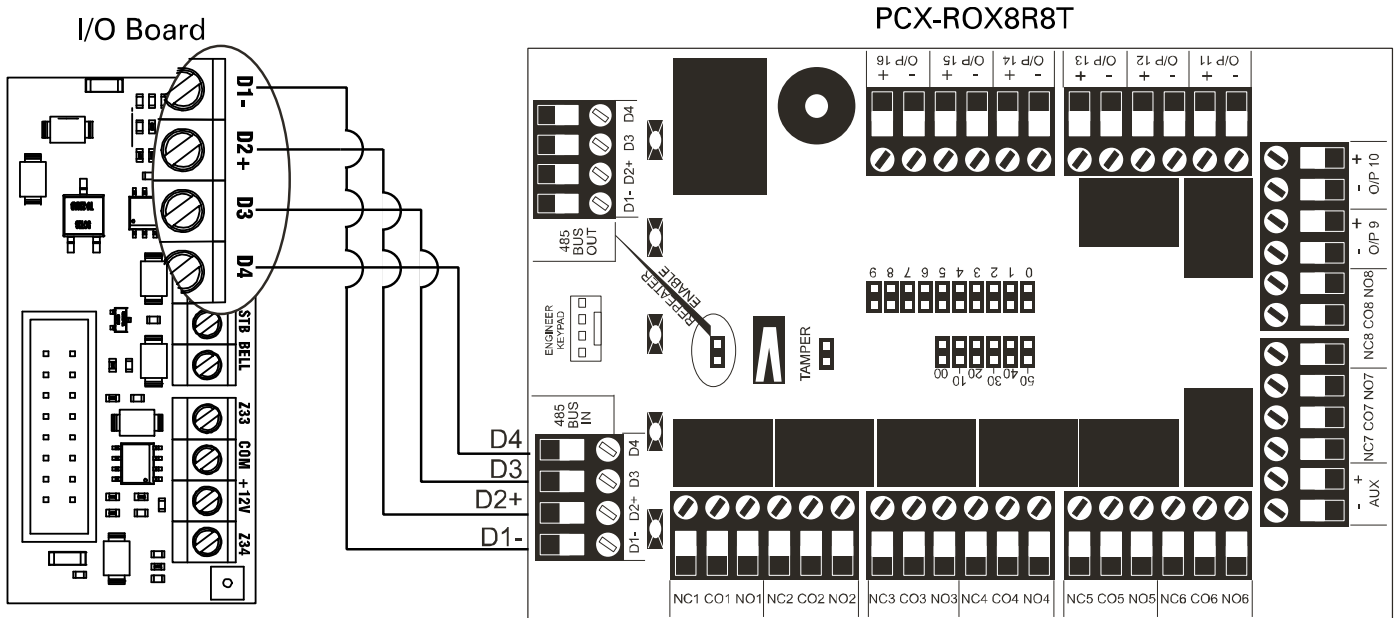
ВАЖНО: Выше показано как к модулю Входов/Выходов подключается расширитель PCX-RIX8+. Подключение PCX-RIX8I выполняется таким же образом.

ВАЖНО: При использовании PCX-RIX8+PSU, клемму D2+ модуля не использовать.

RIX адрес 0 (зоны 35-42), RIX адрес 1 (зоны 43-50),
RIX адрес 2 (зоны 51-58), RIX адрес 3 (зоны 59-66).

5.1.8 Подключение расширителя выходов (PGM)

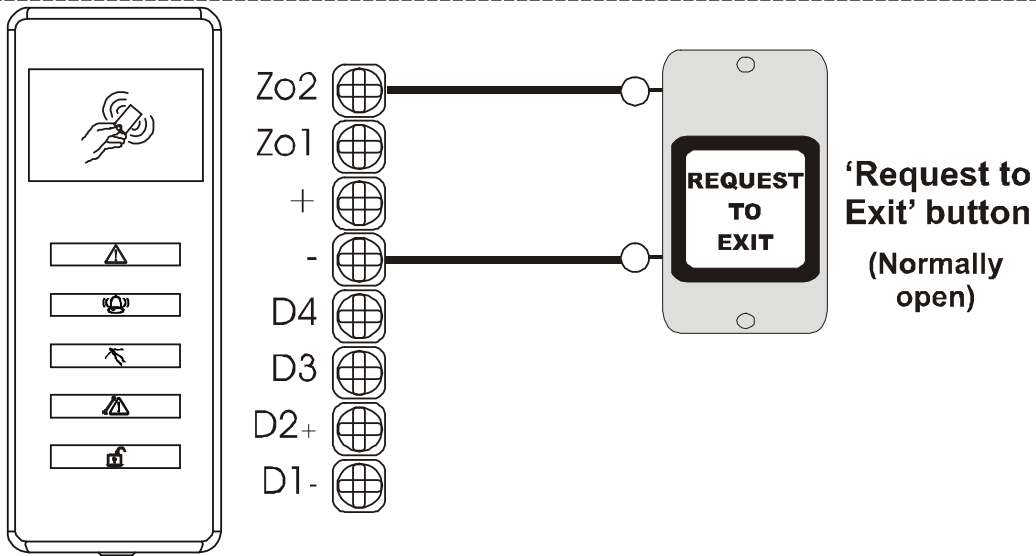
К Enforcer 32-WE подключается 1 модуль PCX-ROX8R8T. Расширитель даёт вам 16 программируемых выходов. 8 реле и 8 открытых коллекторов.



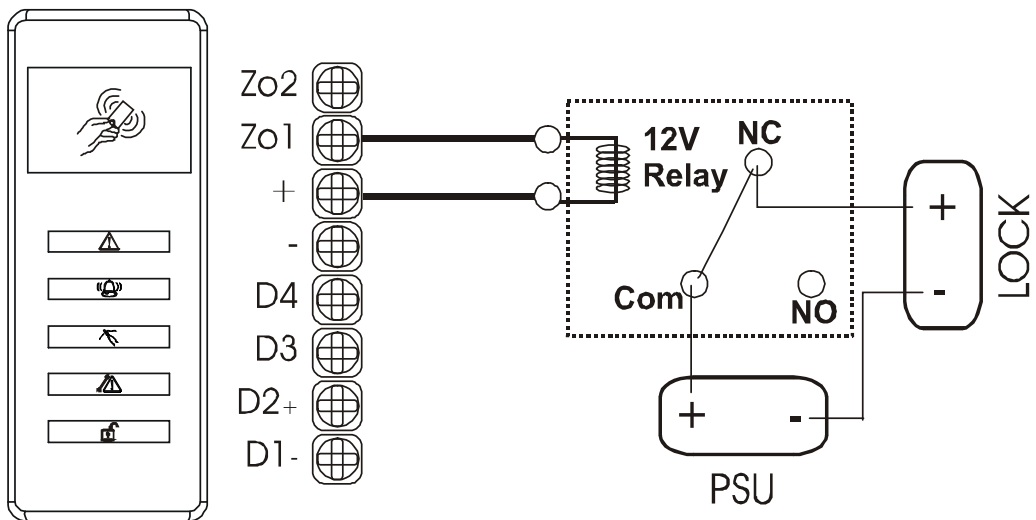
Примечание: Внимательно смотрите схему подключения PCX-ROX8R8T. Если используется PCX-ROX16R+PSU, клемму D2+ не подключать.

5.2 Контроль доступа с использованием внутренних считывателей

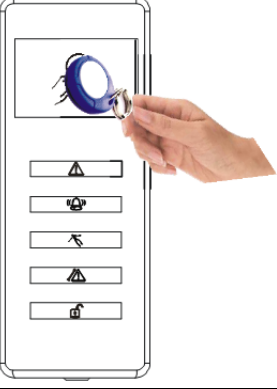
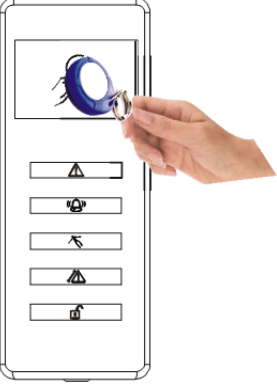
5.2.1 Подключение кнопки для выхода



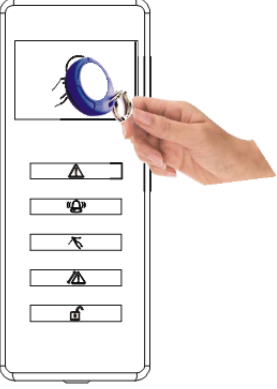
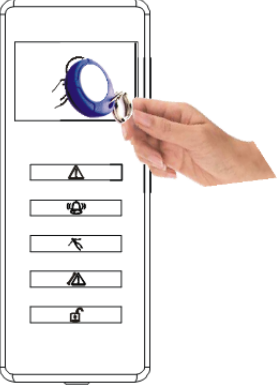
5.2.2 Подключение магнитного замка



5.2.3 Взятие под охрану с контролем доступа

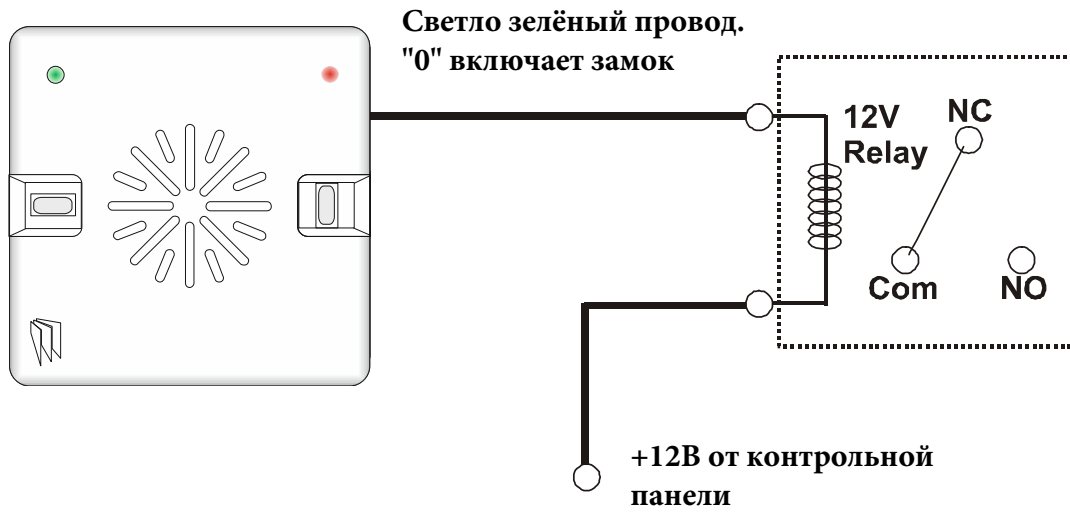
Действие	Что видно	Что получилось
<p>Поднесите жетон к считывателю.</p>		<p>Замок двери откроется</p>
<p>Поднесите тот же жетон и удерживайте в течение 10 секунд, а затем удалите. Панель начнет отсчет времени на выход и дверь блокируется.</p>		<p>Система будет установлена под охрану после того как дверь закрыта и время для выхода закончится.</p>

5.2.4 Снятие с охраны с контролем доступа

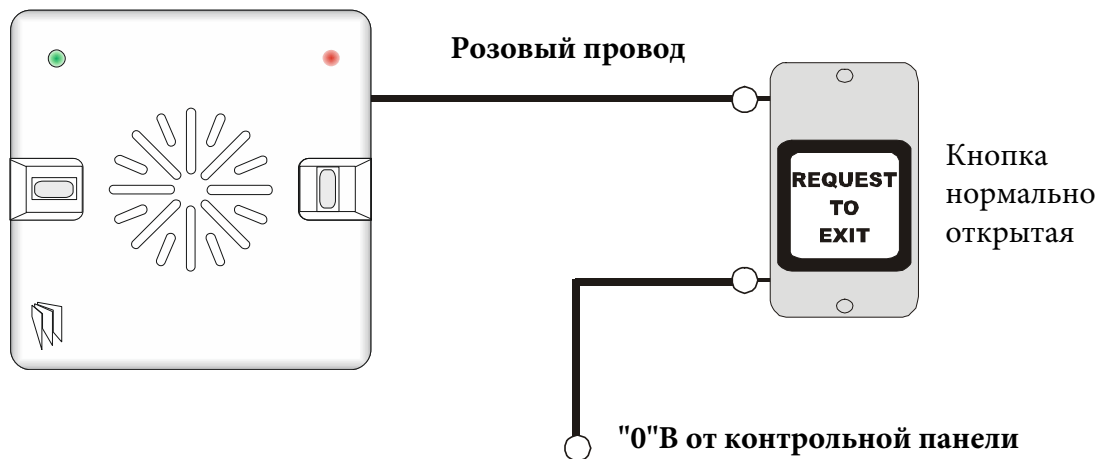
Действие	Что видно	Что получилось
<p>Поднесите жетон к считывателю.</p>		<p>Символ колокольчика будет светиться, если система под охраной.</p>
<p>Поднесите и удалите жетон от считывателя</p>		<p>Замок двери откроется и система снимется с охраны.</p>

5.3 Доступ с внешним считывателем

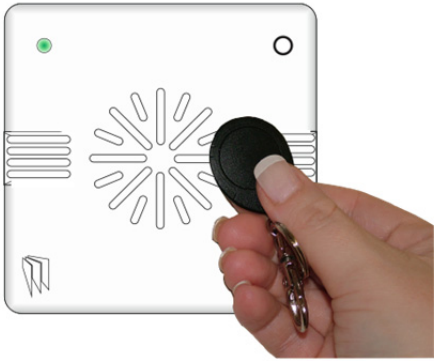

5.3.1 Подключение магнитного замка




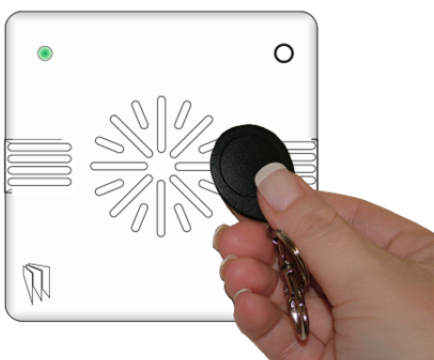
5.3.2 Подключение кнопки для выхода



5.3.3 Взятие и контроль выхода

Действие	Что видно	Что получилось
<p>Поднесите кратковременно жетон к считывателю.</p>		<p>Зеленый светодиод загорается и, если это запрограммировано, дверь откроется.</p>
<p>Кратковременно поднесите жетон к считывателю. Включится отсчёт времени на выход.</p>		<p>Красный светодиод включится, когда система встанет под охрану, и через несколько секунд погаснет.</p>

5.3.4 Снятие с контролем входа

Действие	Что видно	Что получилось
<p>Кратковременно поднесите жетон.</p>		<p>Красный светодиод включится, чтобы показать что система поставлена под охрану.</p>
<p>Кратковременно поднесите жетон.</p>		<p>Красный светодиод погаснет, и система будет снята с охраны. Если запрограммировано открывание двери, она также откроется.</p>

5.4 Подключение к сервисной программе

Enforcer 32-WE может быть запрограммирован с помощью меню панели для для подключения к бесплатной программе UDL InSite. Загрузить программу можно: <http://www.pyronix.com/pyronix-downloads.php>.

5.4.1 Подключение через GPRS модем (DIGI-GPRS)

Действия на панели

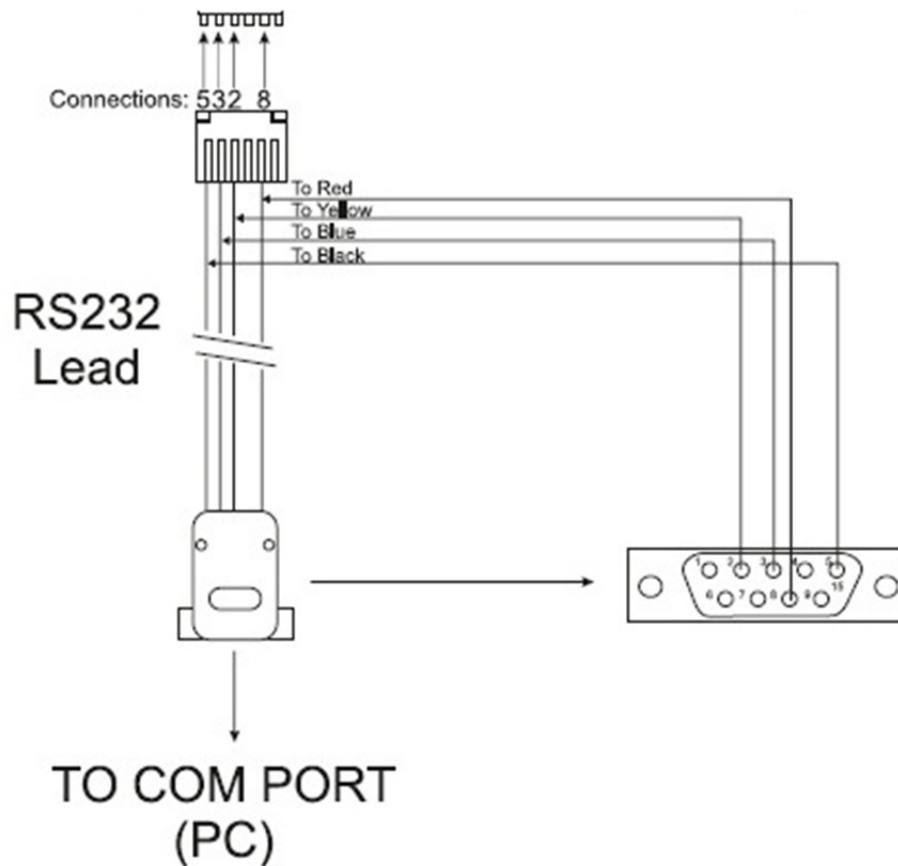
1. Войдите в меню инженера (код 9999)
2. Листайте меню (button) до "ОПЦИИ ЗАГРУЗКИ" – нажмите
3. Выберите 'Cloud' (вариант 6) нажмите
4. Сохраните серийный номер (System ID) (понадобится в UDL.) нажмите
5. Выберите тип подключения – рекомендовано [0] (СТАНДАРТ), нажмите
6. Придумайте и сохраните пароль, нажмите
7. На вопрос "ОПРОС CLOUD" – скажите 'ДА' [1] и нажмите
8. Вопрос 'пароль UDL' **не заполнять, оставить пусто** – нажмите
9. Пункт 'Имя системы' заполнять не обязательно. Оставьте пустым. Нажмите
10. Приоритет программы 'приоритет UDL' рекомендуется выбрать 'ВЫСОКИЙ' [0]
Для инициализации подключения нажмите
11. ВАЖНО: Убедитесь, что у SIM-карты включена передача GPRS данных и правильно выполнены настройки APN для вашей сети (см. настройки сети - Стр. 26).

Программа InSite UDL настройки ПК

Прежде всего, как только программа открылась, перейдите на вкладку "конфигурация", а затем выберите "Настройки связи". Посмотрите в таблице, в верхней части окна, режим указанный как "CLOUD" нажмите на эту линию, выбора, а затем нажмите кнопку "строка по умолчанию" в нижней части окна. После этого:

1. Выберите в "Опции UDL/ARC" выберите "Связь с клиентом".
2. В строке вариант связи укажите "Cloud".
3. Укажите "Серийный номер" панели (вы его видели в меню инженера).
4. Укажите "Пароль системы" (вы его задавали в меню панели)
5. Оставьте уровень безопасности UDL в 'стандарт' для начальной проверки соединения
6. Введите код инженера.
7. Поле "Имя системы" оставьте пустым.
8. При первом подключении вы просто подключаетесь к панели без имени. После установки связи вы сможете сохранить систему в базе программы с названием (именем).
9. Нажмите 'Вызов'. Если соединение установится успешно, Иконка CLOUD станет синей, в диалоговом окне будет просьба создать клиента - нажмите «Да», чтобы продолжить.
10. Enforcer 32 WE успешно подключен к программному обеспечению Инсайт UDL. В дальнейшем для связи надо просто выбрать сохраненного клиента.

5.4.2 Подключение через компорт (RS232)



На контрольной панели по умолчанию активна возможность подключения через RS232 к сервисной программе UDL.

Примечание: Для связи необходимо использовать специальный кабель, который поставляется Pyronix или он может быть собран с помощью диаграммы сверху.

Примечание: Если ваш компьютер не имеет последовательного порта, вам может потребоваться стандартный преобразователь RS232 в USB.

Откройте корпус Enforcer, подключите штекер кабеля RS-232 в специальный разъем, как показано на рисунке ранее.

Действия с панелью

- 1) Войдите в меню инженера (код 9999)
- 2) Листая меню кнопкой (X) найдите пункт "ОПЦИИ ЗАГРУЗКИ"
- 3) Установите RS-232

Действия на ПК

- 1) Для настройки COM порта, откройте программу, нажмите на кнопку "Конфигурация", - в "Параметрах связи" выберите опцию "RS-232"
- 2) Убедитесь, что COM порт подключенный к UDL виден в программе- Диспетчер устройств -> Порты
- 3) Если порт RS-232 подключен верно, индикатор внизу окна будет окрашен в зелёный.
- 4) Кликните "Вызов клиента"
- 5) Установите тип вызова как "RS-232"
- 6) Введите код инженера в нужное поле
- 7) Кликните "Связаться"
- 8) Если всё выполнено корректно, индикатор RS-232 окрасится в синий цвет

Примечание: Если имя панели используется, имейте в виду, что оно должно быть точно таким же (буквально) в противном случае соединение будет невозможно.

5.4.3 Подключение через модем (DIGI 1200, PSTN)

Убедитесь, что модемы панели и ПК с программой UDL подключены к телефонной линии.

На панели

- 1) Войдите в меню инженера (код 9999)
- 2) Кнопкой (X) пролистайте до пункта "ОПЦИИ ЗАГРУЗКИ"
- 3) Выберите модем в пункте "ЗАГРУЗКА"

На ПК с программой InSite UDL

- 1) Для настройки COM порта модема откройте программу, в окне "Конфигурация" выберите "Параметры связи" и укажите "МОДЕМ"
- 2) В диспетчере устройств ПК узнайте порт модема, выберите в программе этот порт для связи.
- 3) В случае если всё выбрано правильно, внизу слева слово модем станет зелёного цвета
- 4) В меню "Конфигурации" выберите "тип модема" из выпадающего списка. Модем подключен к ПК и используется для вызова панели.
- 5) Нажмите "Строка по умолчанию" это позволит правильно инициализировать модем
- 6) Кликните "Связь с клиентом"
- 7) Выберите "режим" тип "модем"
- 8) Наберите номер телефона
- 9) Введите код инженера
- 10) Кликните "Связь"
- 11) Если всё выполнено корректно, индикатор модема станет синего цвета.

Примечание: Если вы используете "Имя панели", то в UDL оно должно быть точно таким же (до буквы), в противном случае соединение будет невозможно.

PSTN модем (DIGI-1200) устанавливается в Enforcer32WE и используется для операций:

Отправлять события на пульт охраны: Можно отправлять события тревоги на ПЦН через Contact ID и SIA Level 1 и Level 3.

Программирование панели через телефонную линию: Можно запрограммировать Enforcer дистанционно. Для того, чтобы иметь возможность использовать эту функцию, необходимо, чтобы телефонная линия была обычной аналоговый.

Получать автоматические звонки дистанционного обслуживания и посылать сообщения об ошибках: Модем можно получать сервисные запросы от программы UDL, установленной на ПК и посылать ответы о состоянии панели.

5.5 DIGI-GPRS (GPRS модем)

ВАЖНО: ОТКЛЮЧИТЕ ПОЛНОСТЬЮ ПИТАНИЕ ПЕРЕД ВКЛЮЧЕНИЕМ GPRS МОДЕМА

GPRS модем используется для передачи сообщений в формате Contact ID или SMS текстов. А также выполнять дистанционную загрузку/выгрузку настроек пользователей.

5.5.1 Антенна

Прилагаемая антенна должна быть подключена к Enforcer 32-WE GPRS и размещена в подходящий месте, где мощность GSM сигнала достигает своего максимума.

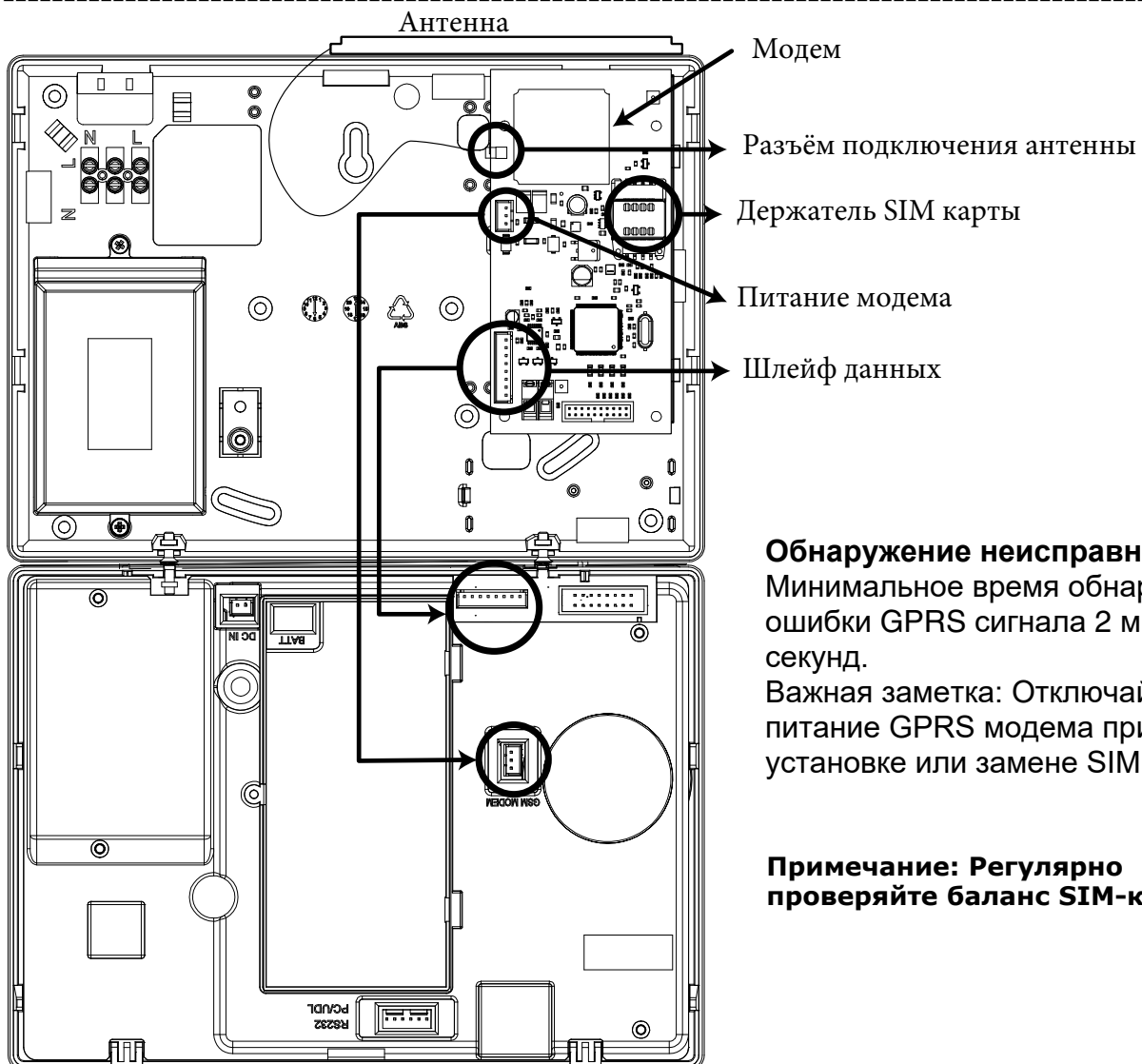
5.5.2 Информация о GPRS модеме

Примечание: Для SMS сообщений модем использует голосовой канал. Но, когда панель должна быть дистанционно запрограммирована, модем должен использовать канал передачи данных. Рекомендуется выяснить у провайдера, предлагают ли они услуги передачи данных или нет, как указано ниже:

- Некоторые сети обеспечивают канал передачи данных в качестве стандартного сервиса и контракта SIM карты.
- В некоторых сетях необходимо включить канал передачи данных отдельно.
- Некоторые сети автоматически отличают передачу данных от голосового вызова.

Пример: На момент написания, некоторые сети используют отдельный номер для данных и передачи речи, в то время как другие автоматически распознает тип вызова. Однако некоторые не предлагают сервис передачи данных, и поэтому не могут в настоящее время быть использованы для удаленного обслуживания панели.

5.5.3 DIGI-GPRS (GPRS модем) подключение



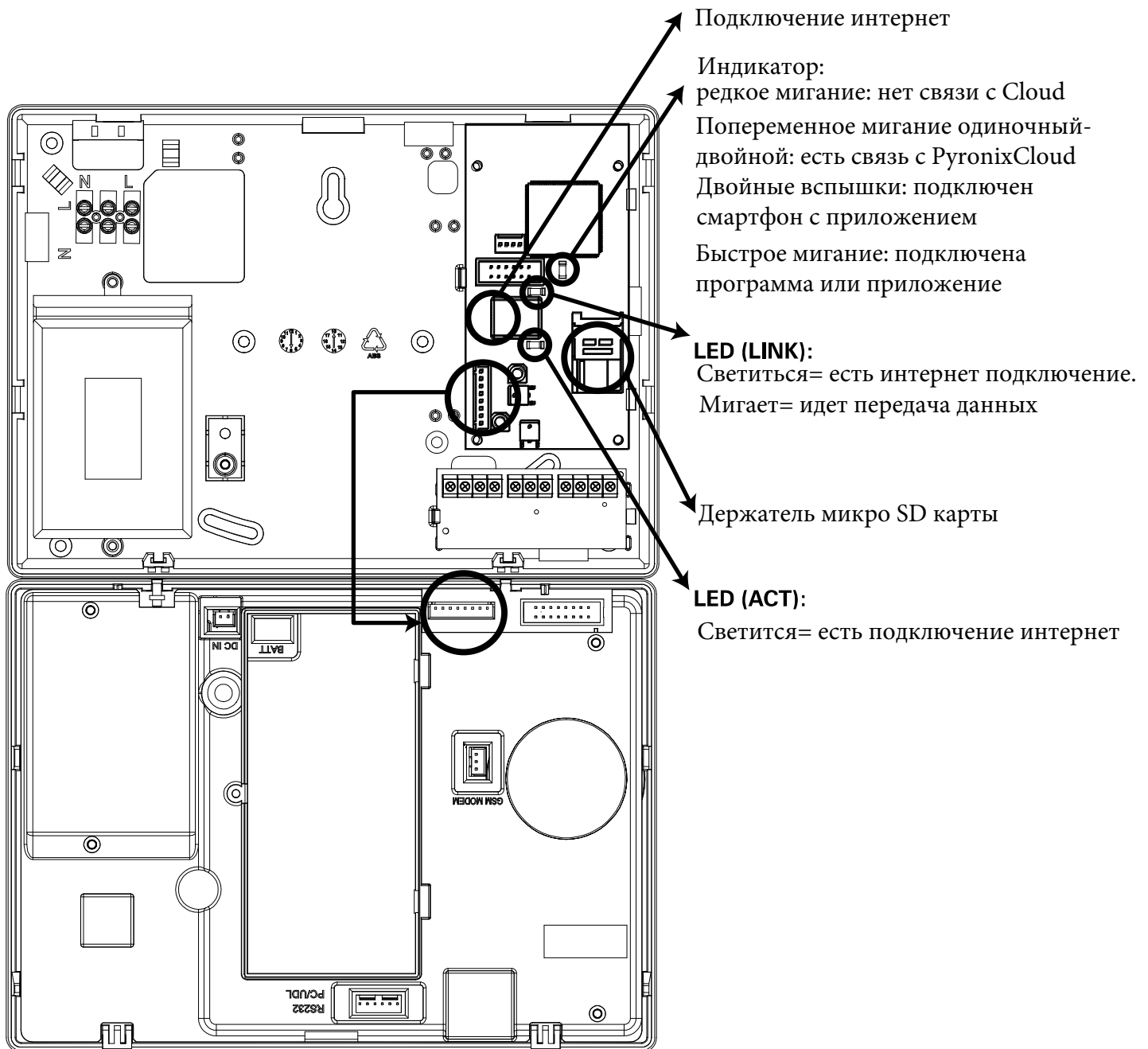
Обнаружение неисправностей
Минимальное время обнаружения ошибки GPRS сигнала 2 минуты 30 секунд.

Важная заметка: Отключайте питание GPRS модема при установке или замене SIM карты

Примечание: Регулярно проверяйте баланс SIM-карты.

5.1 DIGI-LAN (LAN модуль)

DIGI-LAN используется для работы по локальной сети с программой UDL InSite, Pyronix Cloud, или с пультом мониторинга.



Примечание: Продукт был утвержден в качестве поставляющегося в комплекте для оборудования Pyronix. Если коммуникационные модули заменяются на другую модель (кроме наших GPRS или PSTN модемов), то ободрение на использование будет недействительно.

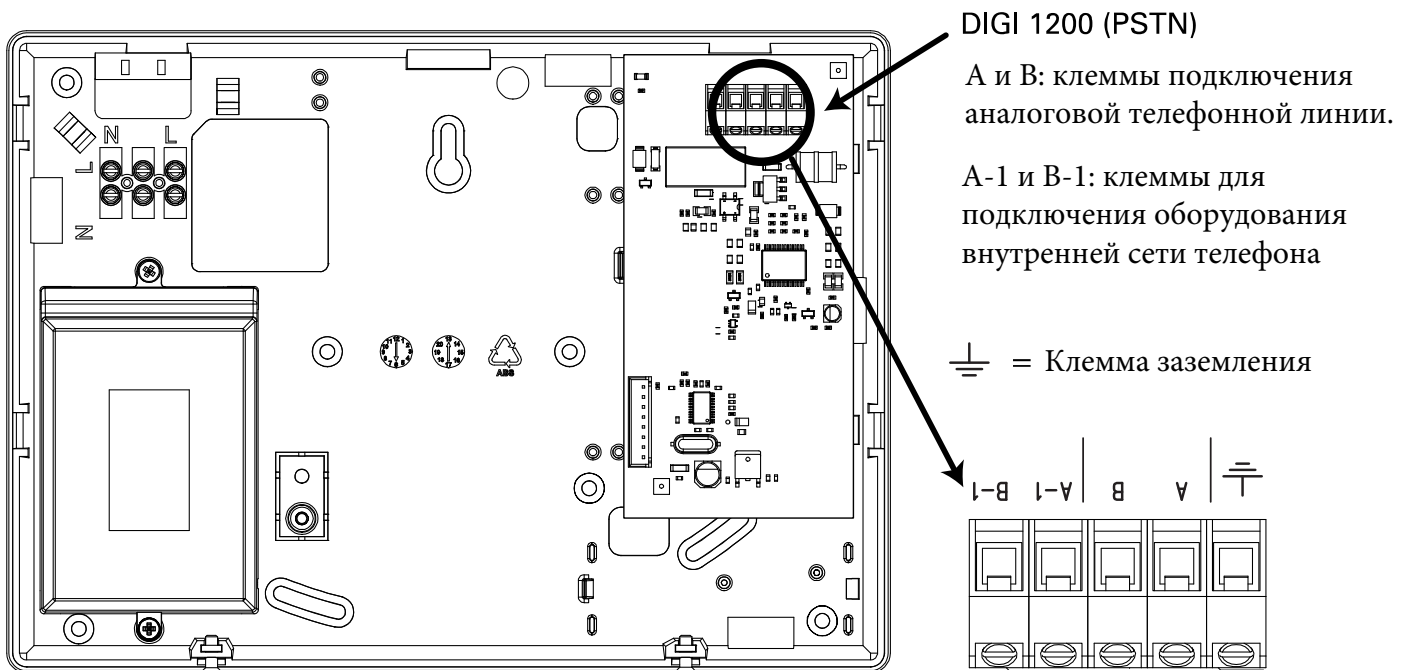
5.2 DIGI-1200 (PSTN модем)

ВАЖНО: ОТКЛЮЧАЙТЕ ПИТАНИЕ ПРИ ОТКЛЮЧЕНИИ МОДЕМА

PSTN модем с панелью Enforcer 32-WE предназначен для передачи протоколов contact ID, Fast Format, SIA или текстовых SMS по телефонной линии. А так же для дистанционной загрузки и обслуживания панели.

Перед тем, как выполнить подключение, все питание должно быть отключено от системы.

Примечание: Клемма заземления (TE) всегда должна быть соединена с землей, чтобы максимизировать эффективность защиты от переходных процессов напряжения.



5.3 Замена резервной батареи Enforcer 32 WE

Чтобы обеспечить соответствие спецификации батареи резервного питания Enforcer 32WE, для замены должны быть использованы батареи Pyronix.
Код для заказа: BATT9V6/2.1Ah-WE.

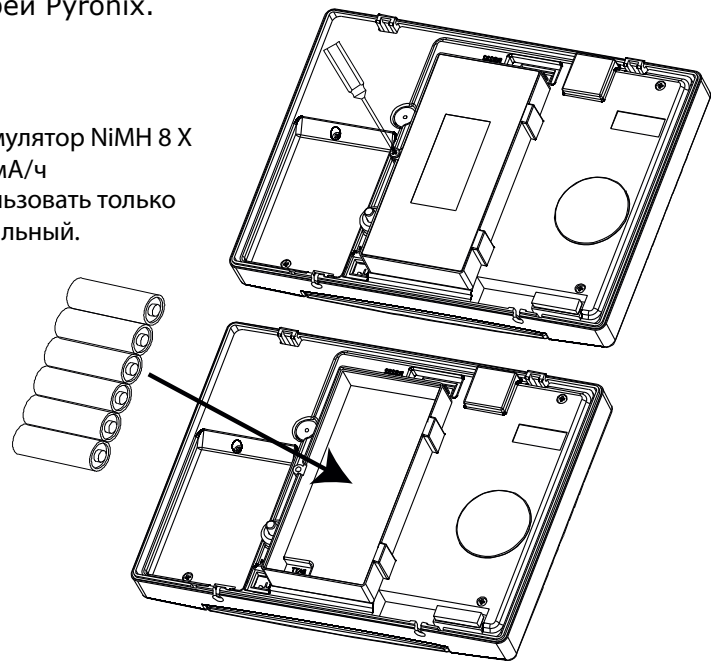
Откройте крышку батарейного отсека.
Установите батарею в отведенное место и подключите разъем батареи, как показано рядом.

Аккумулятор NiMH 8 X
2200мА/ч
использовать только
оригинальный.



Установите на место крышку отсека батареи

Утилизируйте батарею в соответствии с местными правилами.



6. EN 50131 терминология

<i>Enforcer 32-WE английский</i>	<i>Русский</i>
ARM	Взятие под охрану
Disarm	Снятие с охраны
Day or Disarmed Mode	Снято с охраны (режим день)
Personal Attack (PA)	Кнопка паники (КТС)
Bypass	Обход зон (отключение)
Unused	Не используется
Bell / External Sounder / SAB	Свето-звуковой оповещатель (внешняя сирена с вспышкой)
Internal Sounder / Speaker	Внутренняя сирена/динамик (громкость можно регулировать)
Prox card, Tag, or wireless keyfob	Карта, Жетон, или радио Брелок

7. Уровни доступа

Level 1: Доступ любым лицом; например широкой общественности.

Level 2: Доступ оператором; например клиенты (пользователи системы).

Level 3: Доступ инженера; например обслуживающей компании.

Level 4: Доступ производителя оборудования.



Pyronix Ltd.
Secure House
Braithwell Way
Hellaby
Rotherham
S66 8QY

Customer Support line (UK Only):
+44(0)845 6434 999 (local rate) or
+44(0)1709 535225

Hours: 8:00am - 6:30pm, Monday to Friday
Email: customer.support@pyronix.com
Website: www.pyronix.com

