



ROXTON
professional

РУКОВОДСТВО

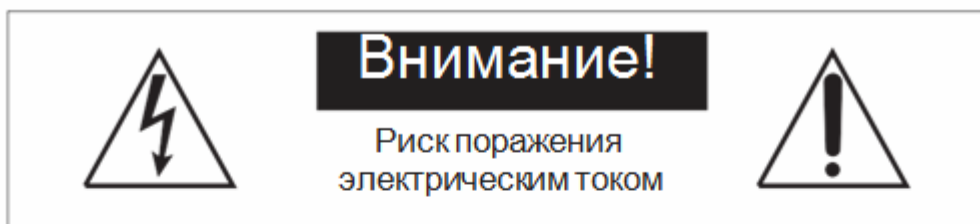
ПО ЭКСПЛУАТАЦИИ ТРАНСЛЯЦИОННЫХ УСИЛИТЕЛЕЙ

MZ-120/240/360

МОСКВА

2014

Безопасность



ВНИМАНИЕ! ВО ИЗБЕЖАНИИ ОПАСНОСТИ ПОРАЖЕНИЯ ЭЛЕКТРИЧЕСКИМ ТОКОМ НЕ ВСКРЫВАЙТЕ КОРПУС ПРИБОРА, КОГДА ОН ВКЛЮЧЕН В СЕТЬ! НЕ ПЫТАЙТЕСЬ САМОСТОЯТЕЛЬНО ЗАНИМАТЬСЯ РЕМОНТОМ, ОБРАЩАЙТЕСЬ В СПЕЦИАЛИЗИРОВАННЫЙ СЕРВИС!



Этот знак предназначен для предупреждения пользователя о наличии в изделии неизолированного опасного напряжения достаточной величины для возникновения риска поражения электрическим током.



Этот знак предназначен для предупреждения пользователя о важности соблюдения правил и условий эксплуатации, описанных в прилагаемой к изделию литературе.

Распаковка

Аккуратно распакуйте изделие. Не выбрасывайте коробку и другие упаковочные материалы. В дальнейшем они используются для транспортировки изделия или обращения в сервисный центр.

Перед использованием

Установка и обслуживание в работе изделия не вызовет у Вас затруднений. Для ознакомления со всеми функциональными возможностями, правильной установкой и подключением устройства внимательно прочитайте данное руководство пользователя.

Блок необходимо устанавливать в помещении с перепадом температуры не более $-10 - +40$ °C и влажностью не более 80%.

Питание блока осуществляется от сети переменного тока (220-240V, 50HZ).

Не рекомендуется устанавливать блок в сильно запыленных и задымленных помещениях. Нежелательно прямое попадание солнечных лучей.

Не рекомендуется устанавливать блок в помещениях, подверженных вибрациям (вблизи станций метро, ж.д. полотна, работающих турбин и др.).

В помещениях с сильными перепадами напряжения, данный блок рекомендуется подключать через блок бесперебойного питания.

Подключение звуковых источников производить только к выключенному блоку, во избежание повреждения его электрическим импульсом.

Чистку выполнять только при выключенном блоке с отключенной вилкой питания.

Не допускайте контакта блока с любой влажной средой.

Важные инструкции

1. Внимательно прочитайте данное руководство пользователя;
2. Сохраняйте руководство пользователя;
3. Соблюдайте требования безопасности;
4. Выполняйте все инструкции данного руководства пользователя;
5. Не устанавливайте изделие вблизи водопроводных коммуникаций;
6. Протирайте устройство только сухой тряпкой или салфеткой;
7. Не закрывайте вентиляционные отверстия устройства;
8. Не устанавливайте изделие около источников тепла, таких как радиаторы, печи и др.
9. Обязательно заземляйте корпус изделия, если это предусмотрено производителем;
10. Берегите от механического повреждения силовой кабель, а также разъемы и розетки для подключения устройства к сети питания;
11. Совместно с изделием используйте только рекомендованные производителем аксессуары и приспособления;
12. Отключайте изделие от сети питания, если оно не используется в течении долгого времени;
13. Для технического обслуживания и ремонта обращайтесь только в сервисные центры представителей производителя. Сервисное обслуживание требуется в случае неисправности, механического повреждения изделия или силового кабеля, попадания внутрь жидкости или посторонних металлических предметов.

Информация по утилизации отслужившего свой срок оборудования и аккумуляторов. Только для Европейского союза (и Европейской экономической зоны).

Данный символ обозначает, что в соответствии с Директивой WEEE (Waste Electrical and Electronic Equipment, или Утилизация электрического и электронного оборудования) (2002/96/EC) и законодательством Вашего государства настоящий продукт не разрешается утилизировать вместе с бытовыми отходами. Данный продукт следует передать в предназначенный для этого пункт сбора, работающий, например, по принципу обмена, т.е. когда при сдаче использованного продукта Вы приобретаете новый аналогичный продукт, или в авторизованный пункт сбора для переработки электрического и электронного оборудования (EEE). Ненадлежащая утилизация отходов данного типа может негативно повлиять на экологическую обстановку и здоровье людей.



Pb

Информация о содержании свинца

Символ Pb означает, что в батарее содержится свинец.

Назначение

6-ти зонные комбинированные усилители серии MZ, используются для построения систем оповещения и музыкальной трансляции.

Данный усилитель предназначен для микширования и усиления звукового сигнала с целью его дальнейшей трансляции на громкоговорители.

К данному блоку может быть подключено до 5-ти источников аудио сигнала, из которых 3 микрофонных и 2 линейных.

Уровни линейных и микрофонных входов регулируются при помощи ручек на передней панели. Выходной каскад усилителя содержит трансформатор, дополнительно повышающий напряжение усиленного сигнала, для минимизации потерь в линии.

В усилитель встроен селектор на 6 зон. При выборе кнопок селектора, происходит подключение соответствующей линии громкоговорителей, к 100В выходу усилителя. К высоковольтным выходам селектора усилителя необходимо подключать только специализированные громкоговорители, содержащие трансформатор.

Кроме высоковольтных, усилитель также имеет "низкоомные" выводы, для подключения стандартных акустических систем.

В усилитель интегрирован музыкальный модуль, снабженный FM-тюнером, аудио декодером, поддерживающем форматы mp3, WMA. Модуль снабжен дополнительными разъемами для установки USB/SD/MIMC-карт. Выбор и управление музыкальными источниками, осуществляется как с самого прибора, так и при помощи пульта дистанционного управления.

Конструктивно блок выполнен в настольном варианте. В комплекте поставляются крепежи (уши) для установки усилителей в 19" электротехнический шкаф.

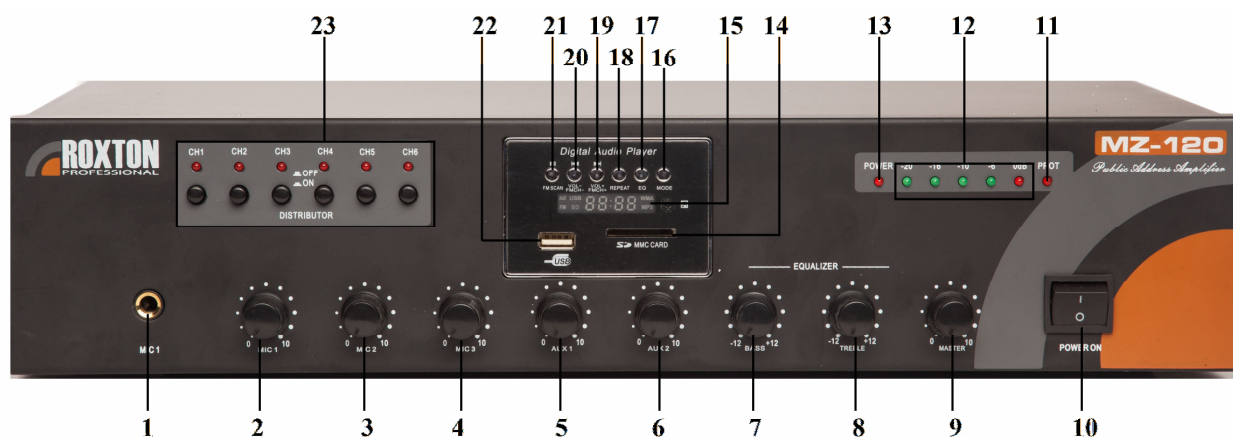
Питание усилителя осуществляется от переменного напряжения 220В.

Функционирование

- Встроенный селектор на 6 зон.
- Трансформаторный выход 70/100В.
- 3 мик. входа, 2 лин. входа, лин. выход.
- Приоритет MIC 1
- Функция приглушения.
- Индикация уровня.
- Регулировка НЧ/ВЧ
- Контроль уровня звука по каждому входу.
- Общий регулятор уровня.
- Защита усилителя от перегрузки, КЗ.
- mp3/WMA-декодер, FM-тюнер.
- Поддержка USB/SD/MIMC-карт (форматы WMA, mp3).
- Пульт ДУ.

Основные органы управления и коммутации

Передняя панель



- 1. Микрофонный вход MIC 1** - разъем (TS 6.35) для подключения приоритетного микрофона. Сигнал, поданный на вход MIC1, подавляет все остальные (если активирован регулятор 8 «MUTE» на задней панели) или смешивается с ними
- 2. Регулятор уровня сигнала микрофонного входа MIC 1** - При помощи данного регулятора осуществляется регулировка уровня сигнала, подаваемого на вход MIC 1.
- 3. Регулятор уровня сигнала микрофонного входа MIC 2** - При помощи данного регулятора осуществляется регулировка уровня сигнала, подаваемого на вход MIC 2.
- 4. Регулятор уровня сигнала микрофонного входа MIC 3** - При помощи данного регулятора осуществляется регулировка уровня сигнала, подаваемого на вход MIC 3.
- 5. Регулятор уровня сигнала входа AUX 1** - При помощи данного регулятора осуществляется регулировка уровня сигнала, подаваемого на вход AUX 1.
- 6. Регулятор уровня сигнала входа AUX 2** - При помощи данного регулятора осуществляется регулировка уровня сигнала, подаваемого на вход AUX 2.
- 7. Регулятор BASS** - При помощи данного регулятора можно корректировать амплитудно-частотную характеристику сигнала в области низких частот. Глубина регулировки ± 10 дБ.
- 8. Регулятор TREBLE** - При помощи данного регулятора можно корректировать амплитудно-частотную характеристику сигнала в области высоких частот. Глубина регулировки ± 10 дБ.
- 9. Регулятор MASTER (основной)** - Этот регулятор используется для настройки громкости конечного звука.
- 10. Кнопка POWER (СЕТЬ)** - Нажатие этой кнопки в положение ON включает данное устройство
- 11. Индикатор Prot** - Индикатор PROT указывает на включение схемы защиты и работу усилителя при перегрузке или перегреве.

- 12. Индикаторы уровня выходного сигнала** - Индикаторы показывают уровень выходного сигнала.
- 13. Светодиод POWER ON** - Светодиод загорается при включении питания.
- 14. Разъём** для подключения SD карты.
- 15. Дисплей** – отображает цифровую информацию работы музыкального модуля.
- 16. Кнопка MODE** (режим) - данная кнопка используется для выбора между входами USB-SD/MMC-AUX-FM. Если USB или SD карта не вставлена, выбор будет осуществляться только между входами AUX-FM.
- 17. Кнопка EQ** - одиночное нажатие на кнопку приводит к переключению режимов эквалайзера.
- 18. Кнопка Repeat** (повторение) - Если USB/SD входы (носители) используются, возможен режим повторения REP1/REP ALL... (Повторить один трек или весь лист воспроизведения). Если ведётся проигрывание MP3 файлов, то режим REP ALL устанавливается автоматически (первоначальная установка), для перехода в режим REP1 или отключения повтора нажмите один раз на кнопку REP.
- 19. Кнопка NEXT** (следующий) - Одиночное нажатие на данную кнопку приводит к переключению на следующий трек (песню), радиостанцию. Длительное удержание кнопки в нажатом состоянии увеличивает уровень громкости.
- 20. Кнопка PREV** (предыдущий) - Одиночное нажатие на данную кнопку приводит к переключению на предшествующий трек (песню), радиостанцию. Длительное удержание кнопки в нажатом состоянии уменьшает уровень громкости.
- 21. PP/SCAN** (Пауза, сканирование) - В режиме USB/SD данная кнопка используется для паузы. В режиме FM нажатие этой кнопки запустит поиск радиостанций в автоматическом режиме. (Функция недоступна в режиме AUX.)
- 22. Разъём** для подключения флеш карты.
- 23. Кнопки селектора зон** - Используются для подключения выхода усилителя к нужной линии громкоговорителей по отдельности и вместе. При этом загорается индикатор, соответствующий выбранной линии или зоне

Пульт дистанционного управления:

Перед началом использования пульта удалите PVC ленту, которая изолирует батарею.

MODE (CH) (режим, вход): Данная кнопка используется для выбора входов USB-SD/MMC-AUX-FM.

PREV (предыдущий): одиночное нажатие на данную кнопку приводит к переключению на предшествующий трек (песню), радиостанцию в режиме воспроизведения USB/SD или FM.

NEXT (следующий): одиночное нажатие на данную кнопку приводит к переключению на следующий за воспроизводимым трек (песню), радиостанцию в режиме воспроизведения USB/SD или FM.

VOL+: увеличение уровня громкости.

VOL-: уменьшение уровня громкости.

REPT (повторение): Если USB/SD входы (носители) используются возможен режим повторения REP1/REP ALL... (Повторить один трек или весь лист воспроизведения). (если ведётся проигрывание MP3 файлов, то режим REP ALL устанавливается автоматически первоначально, для перехода в режим REP 1 или отключения повтора нажмите один раз на кнопку REP.

CH - : Кнопка выбора предшествующего доступного радиоканала. Удержание этой кнопки в нажатом состоянии более 3-х секунд включает режим автопоиска доступного радиоканала. (Функция недоступна в режиме AUX).

CH + : Кнопка выбора следующего доступного радиоканала. Удержание этой кнопки в нажатом состоянии более 3-х секунд включает режим автопоиска доступного радиоканала. (Функция недоступна в режиме AUX).

EQ: Режим воспроизведения звука. 9 режимов воспроизведения EQ0 – EQ9 доступны только при использовании входов (накопителей) USB и SD.

PLAY/PAUSE: Нажатие данной кнопки включает паузу в режиме USB/SD а так же включает автоматический поиск доступного радиоканала в режиме FM.

Цифровые кнопки 0-9: Данные кнопки используются для выбора песни (трека) в режиме USB/SD. В режиме FM осуществляет быстрое переключение на радиоканал, сохранённый в памяти под соответствующим номером.

Введение в использование режимов оборудования:

Включите усилитель, изначальные установки на дисплее:

Режим USB:

1. При установке USB носителя, усилитель автоматически переходит в режим USB. Формат записи информации MP3 или WMA отображается на дисплее. Цифры на дисплее показывают длительность звучания песни в минутах и секундах.
2. При регулировке уровня громкости с использованием кнопок VOL+ или VOL- на усилителе или пульте дистанционного управления, информация о уровне отображается на дисплее от 0 до 16.
3. Нажатие кнопки ">II/scan" на панели усилителя или ">II" на пульте дистанционного управления приведёт к остановке воспроизведения и таймера. Повторное нажатие вернёт оборудование в предшествующий режим.
4. Цифровые кнопки 0-9 на пульте дистанционного управления предназначены для прямого выбора песни, трека. Например, вы хотите выбрать песню №5, в этом случае нажмите кнопку 5. Если вы хотите выбрать песню с номером 215, нажмите предварительно кнопку N, затем последовательно кнопки 2, 1, 5.
5. Предварительно система воспроизведения установлена в режим REP ALL для перехода в режим REP 1 или отключения повтора нажмите один раз на кнопку REP 1. Дисплей выведет следующую информацию:
6. Нажмите кнопку "EQ" на пульте дистанционного управления для переключения режимов воспроизведения в следующей последовательности EQ1 – EQ2 – EQ3 – EQ4 – EQ5 – EQ6 – EQ7 – EQ8.

Режим SD:

1. При установке SD носителя, усилитель автоматически переходит в режим SD. Формат записи информации MP3 или WMA отображается на дисплее. Цифры на дисплее показывают длительность звучания песни в минутах и секундах.
2. При регулировке уровня громкости с использованием кнопок VOL+ или VOL- на усилителе или пульте дистанционного управления, информация о уровне отображается на дисплее от 0 до 16.
3. Нажатие кнопки ">II/scan" на панели усилителя или ">II" на пульте дистанционного управления приведёт к остановке воспроизведения и таймера. Повторное нажатие вернёт оборудование в предшествующий режим.
4. Цифровые кнопки 0-9 на пульте дистанционного управления предназначены для прямого выбора песни, трека. Например, вы хотите выбрать песню №5, в этом случае нажмите кнопку 5. Если вы хотите выбрать песню с номером 215, нажмите предварительно кнопку N, затем последовательно кнопки 2, 1, 5.
5. Предварительно система воспроизведения установлена в режим REP ALL для перехода в режим REP 1 или отключения повтора нажмите один раз на кнопку REP 1. Дисплей выведет следующую информацию:
6. Нажмите кнопку "EQ" на пульте дистанционного управления для переключения режимов воспроизведения в следующей последовательности EQ1 – EQ2 – EQ3 – EQ4 – EQ5 – EQ6 – EQ7 – EQ8.

Режим AUX:

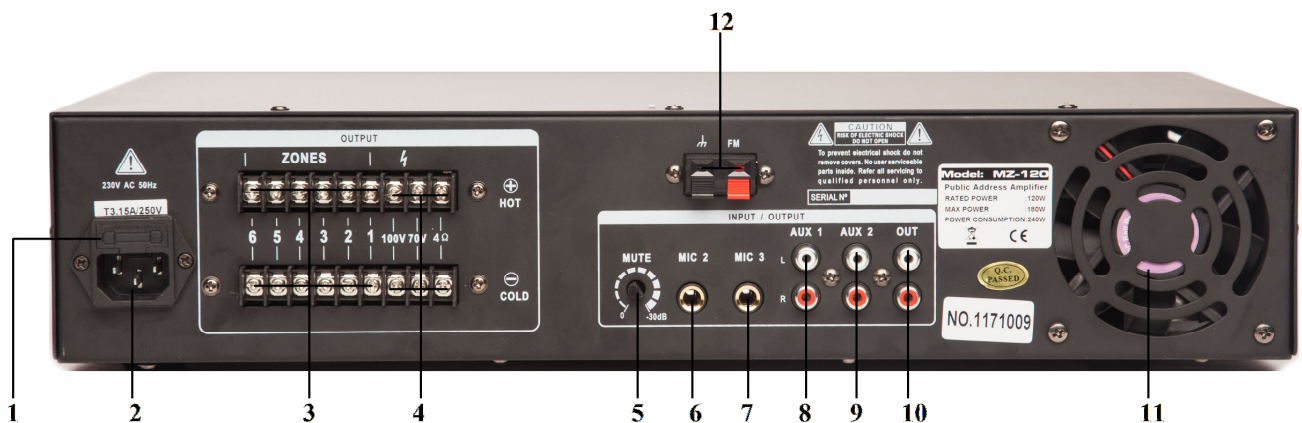
1. Нажмите кнопку MODE на усилителе или пульте дистанционного управления для перехода в режим AUX.

Режим FM:

1. Нажмите кнопку "MODE" на пульте дистанционного управления для перехода в режим FM. На дисплее усилителя отобразится информация о частоте передачи радиостанции, принятой до переключения режима в Гц. Вид дисплея представлен ниже:
2. При регулировке уровня громкости с использованием кнопок VOL+ или VOL- на усилителе или пульте дистанционного управления, информация о уровне отображается на дисплее от 0 до 16.
3. Нажатие кнопки ">II" на пульте дистанционного управления запустит автоматический режим поиска радиостанции с устойчивой передачей данных с низкой частоты в направлении высокой частоты. При обнаружении частоты станции, данные о частоте будут сохранены, и приёмник переключится на начальную (первую) частоту. В процессе поиска частоты доступной радиостанции, данные о текущей частоте будут отображаться на дисплее, а символ "FM" будет мигать.
4. Нажмите кнопку "CH-" на пульте дистанционного управления, кратковременное нажатие на кнопку переведёт приёмник в режим точного поиска радиочастоты с шагом 0,1 Гц в направлении от высокой частоты к низкой. Нажатие и удержание кнопки "CH-" на панели усилителя или пульте дистанционного управления включит режим автоматического поиска частоты радиостанции в направлении уменьшения частоты. Информация на дисплее будет выглядеть следующим образом:
5. Нажмите кнопку "CH+" на пульте дистанционного управления, кратковременное нажатие на кнопку переведёт приёмник в режим точного поиска радиочастоты с шагом 0,1 Гц в направлении от низкой частоты к высокой. Нажатие и удержание кнопки "CH+" на панели усилителя или пульте дистанционного управления включит режим автоматического поиска частоты радиостанции в направлении увеличения частоты. Информация на дисплее будет выглядеть следующим образом:

6. Кратковременное нажатие кнопки "PREV" на пульте дистанционного управления переключит приёмник на предшествующую доступную радиостанцию. Информация на дисплее будет выглядеть следующим образом:
7. Кратковременное нажатие кнопки "NEXT" на пульте дистанционного управления переключит приёмник на следующую доступную радиостанцию. Информация на дисплее будет выглядеть следующим образом:
8. Цифровые кнопки 0-9 на пульте дистанционного управления в режиме "FM" предназначены для сохранения частоты радиостанции. Используя эти кнопки, вы можете производить переключения между принимаемыми каналами

Задняя панель



1. Крышка предохранителя

В этом держателе установлен предохранитель переменного тока. При перегорании последнего, замените предохранителем того же типа. При продолжительном выгорании обратитесь в службу ремонта.

2. Разъем питания

Разъем для подключения шнура питания.

3. Выходные клеммы ZONES 1 ~ 6

Клеммы для подключения громкоговорителей через селектор зон.

4. Клеммы подключения громкоговорителей

К данным клеммам подключается трансляционная линия с громкоговорителями. Возможны 4 варианта подключения громкоговорителей:

- низкоомное (4 Ом);
- трансляционная линия 70 В;
- трансляционная линия 100 В;
- трансляционная линия 30 В.

Для подключения трансляционной линии 30 В необходимо использовать клеммы «100 В» и «70 В». В остальных случаях применяется клемма «COM» в сочетании с одной из нижеперечисленных: «4 Ом», «70 В», «100 В».

5. Регулятор приоритета MIC1 MUTE

Регулятор управляет уровнем входного сигнала, поданного на приоритетный вход MIC1 по отношению к остальным входам. В крайнем правом положении сигнал на входе MIC1 подавляет все остальные.

6. Микрофонный вход MIC 2

К данному разъему (TS 6.35), подключается динамический микрофон. Уровень сигнала, поступающего на данный вход, выставляется при помощи соответствующего регулятора уровня сигнала MIC 2 находящегося на передней панели усилителя.

7. Микрофонный вход MIC 3

К данному разъему (TS 6.35), подключается динамический микрофон. Уровень сигнала, поступающего на данный вход, выставляется при помощи соответствующего регулятора уровня сигнала MIC 3 находящегося на передней панели усилителя.

8. Вход AUX1

Разъем RCA для подключения аудио источников. Два сигнала стерео от источника микшируются в один сигнал моно.

9. Вход AUX2

Разъем RCA для подключения аудио источников. Два сигнала стерео от источника микшируются в один сигнал моно.

10. Линейный выход OUT

Разъемы (RCA) для подключения внешнего усилителя мощности.

11. Решетка вентилятора принудительного охлаждения

12. Разъемы FM

Клеммы для подключения FM-антенны.

Порядок включения

- 1.** Перед подключением устройства к питающей сети переведите выключатель питания в положение OFF, а регуляторы громкости в положение минимального уровня.
- 2.** Убедитесь, что источники сигналов и громкоговорители подключены к устройству правильно.
- 3.** Нажмите кнопку включения питания. После этого начнет светиться индикатор POWER, устройство готово к работе.
- 4.** Установите требуемый уровень громкости для каждого источника сигнала, уровень громкости выходного сигнала и если необходимо настройте тембр.

Подключение громкоговорителей

Схема подключения низкоомной нагрузки 4 Ом.

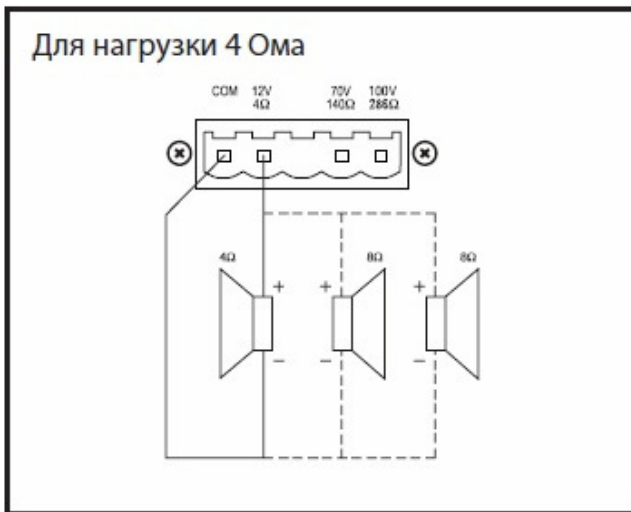
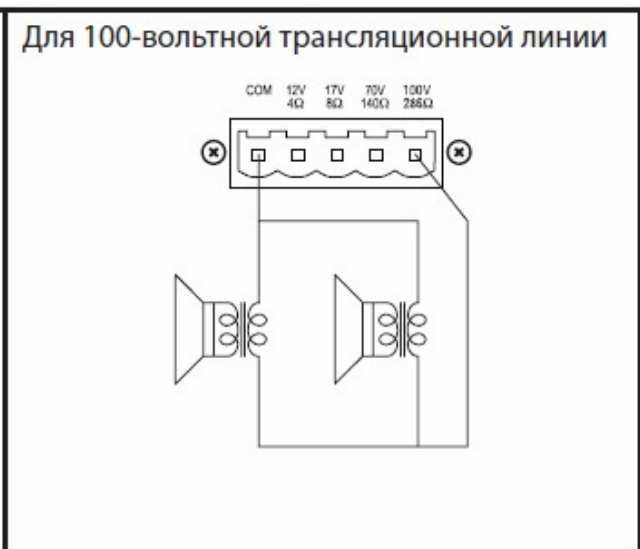
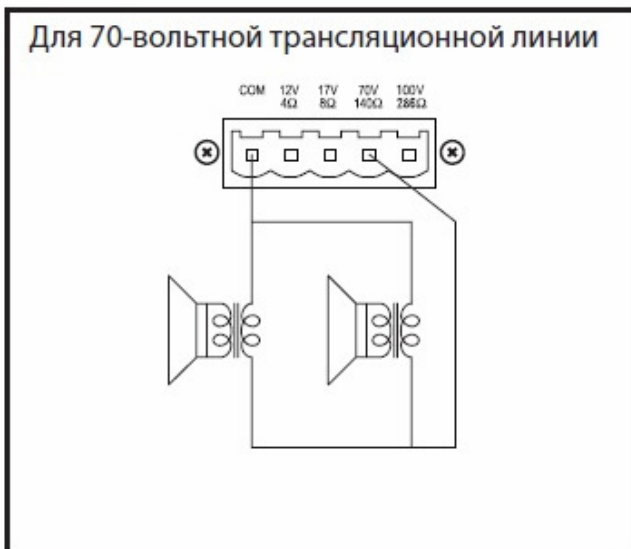


Схема подключения трансляционных линий 70 и 100 В.



Необходимо контролировать, чтобы импеданс трансляционной линии был не меньше минимального значения (140 Ом для 70 В и 286 Ом для 100 В)!!!

Технические характеристики

Встроенный селектор (количество зон)	6
Напряжение питания	АС 220-240В, 50 Гц
Выходная мощность MZ-120/240/360	120/240/360 Вт
Макс выходная мощность MZ-120/240/360	180/360/540 Вт
Потребляемая мощность MZ-120/240/360	240/480/720 Вт
Выходной сигнал (Напряжение/Сопротивление)	100В,70В, 4-16 Ом
Частотный диапазон	100Гц-16кГц
Коэффициент гармоник	<0.1%
Отношение сигнал/шум MIC	>66дБ
Отношение сигнал/шум AUX	>70дБ
Уровень на микрофонном входе 1,2,3	6мВ/600ом
Уровень сигнала на линейном входе 1, 2	250мВ/10кОм
Уровень сигнала на линейном выходе	0дБ~1В/600 Ом
Мьютирование	0~-30дБ
Защита по выходу	Перегрузка, КЗ
Рабочая температура	+10°C +35°C
Относительная влажность	Не более 90 %
Габаритные размеры	440*92*330 мм
Высота в Unit (1 Unit = 44 mm)	2
Вес MZ-120/240/360,	12/14,5/15 кг