

Руководство пользователя

Профессиональный усилитель
V2-1000/V2-2000/
V2-3000/V2-4000/
V2-5000







interM

Содержание

Безопасность.....	3
Распаковка и установка.....	4
Комплектность	4
Назначение.....	5
Функциональные возможности	5
Передняя панель	6
Задняя панель.....	7
Описание	9
Схемы подключения	10
Подключение источников аудиосигнала	12
Подключение акустических систем	13
Блок-схема устройства.....	14
Обеспечение охлаждения.....	16
Технические характеристики	17
Габаритные размеры	19
Сертификаты.....	20
Адрес производителя	20
Гарантия и сервисное обслуживание.....	20

Безопасность

	ВНИМАНИЕ! РИСК ПОРАЖЕНИЯ ЭЛЕКТРИЧЕСКИМ ТОКОМ	
<p>ВНИМАНИЕ!</p> <p>Этот знак предупреждает пользователя о наличии в изделии неизолированного опасного напряжения, достаточного для возникновения риска поражения электрическим током.</p>		
	<p>Этот знак предупреждает пользователя о наличии в изделии неизолированного опасного напряжения, достаточного для возникновения риска поражения электрическим током.</p>	
	<p>Этот знак предупреждает пользователя о важности соблюдения правил и условий эксплуатации, описанных в прилагаемом к изделию руководстве пользователя.</p>	

Распаковка и установка

Установка и обслуживание в работе изделия не вызовут у Вас затруднений. Для ознакомления со всеми функциональными возможностями, а также для правильной установки и подключения устройства внимательно прочитайте настоящее руководство пользователя.

Аккуратно распакуйте изделие, не выбрасывайте коробку и другие упаковочные материалы. Они могут понадобиться, если Вам потребуется транспортировать устройство или обратиться в службу сервиса.

Использование устройства в условиях высокого уровня температуры, запыленности, влажности или вибрации может привести к изменению его характеристик или снижению срока эксплуатации.

Для обеспечения надежной и долговременной работы изделия:

1. Внимательно прочитайте настоящее руководство пользователя.
2. Сохраните руководство пользователя.
3. Соблюдайте требования безопасности.
4. Выполняйте все инструкции настоящего руководства пользователя.
5. Не устанавливайте изделие около воды.
6. Протирайте изделие только сухой тряпкой или салфеткой.
7. Не закрывайте вентиляционные отверстия устройства.
8. Не устанавливайте изделие возле источников тепла.
9. Обязательно заземляйте корпус изделия, если иное не оговорено производителем.
10. Оберегайте от механического повреждения силовую кабель, а также разъемы и розетки для подключения устройства к сети питания.
11. Используйте совместно с изделием только рекомендованные производителем аксессуары и приспособления.
12. Отключайте изделие от сети питания, если оно не используется в течение длительного периода.
13. Для технического обслуживания и ремонта обращайтесь только в сервисные центры представителей производителя. Сервисное обслуживание требуется в случаях неисправности, механического повреждения изделия или силового кабеля, попадания внутрь жидкости или посторонних металлических предметов.

Комплектность

1. Усилитель.
2. Крепления для установки в 19" шкаф.
3. Руководство пользователя.
4. Картонная коробка.

Назначение

Усилитель V2-1000 (V2-2000, V2-3000, V2-4000, V2-5000) предназначен для высококачественного усиления стерео- и монофонических сигналов в составе профессиональной звуковой системы.

Функциональные возможности

- **Два мощных независимых канала усиления**

Усилитель состоит из двух отдельных каналов, имеющих независимые регулировки уровня сигнала.

- **Возможность подключения нескольких акустических систем**

Усилитель допускает подключение суммарной нагрузки до 2 Ом на канал при работе в стереорежиме и до 4 Ом — в мостовом.

- **Большой динамический диапазон**

Малые нелинейные искажения во всем амплитудном диапазоне усиливаемого сигнала и низкий уровень собственных шумов обеспечивают широкий динамический диапазон усилителя.

- **Плоская АЧХ в широком диапазоне частот**

Амплитудно-частотная характеристика усилителя отличается высокой равномерностью в широком диапазоне частот.

- **Удвоенная выходная мощность в мостовом режиме**

При мостовом включении каналов усилитель работает в монофоническом режиме с максимальной выходной мощностью на один канал.

- **Импульсный блок питания**

Встроенный импульсный блок питания обеспечивает низкое энергопотребление и небольшой вес устройства.

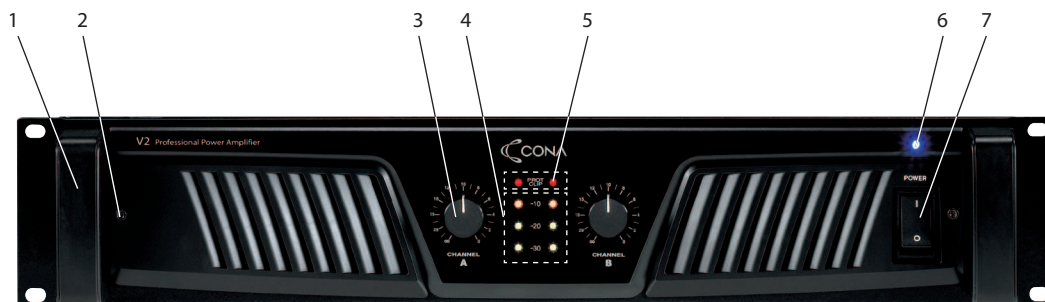
- **Индикация режимов работы**

Система индикации обеспечивает визуальный контроль функционирования каждого канала усиления.

- **Компактные размеры**

Конструкция усилителя предусматривает размещение в 19" стойке и занимает по высоте 2U.

Передняя панель



1. Ручки для перемещения и установки

2. Винт для извлечения съемного фильтра

В передней панели находится сменный фильтр, предотвращающий попадание пыли внутрь устройства. Для его замены предусмотрено 2 винта.

3. Регуляторы уровня входного сигнала

Два плавных регулятора для увеличения или уменьшения громкости звука. В стереорежиме и параллельном режиме каждый регулятор отвечает за свой канал. В мостовом режиме регулировка звука производится только регулятором первого канала.

4. Индикаторы выходного сигнала

Указывают на уровень (громкость) выходного сигнала.

5. Индикатор PROTECTION/CLIP

Указывает на превышение максимального уровня выходного сигнала. При активации индикатора уменьшите громкость на усилителе или на источнике сигнала. При нормальных условиях работы допускается редкое мигание индикатора.

Если индикатор светится постоянно, выключите усилитель и попытайтесь выявить причину перегрузки. Убедитесь, что обеспечивается достаточная вентиляция усилителя, на выходе отсутствует постоянное напряжение и импеданс нагрузки не ниже допустимого. Включайте усилитель только после обнаружения причины возникновения перегрузки.

6. Индикатор питания усилителя

7. Выключатель питания

На моделях усилителей серии V2 тумблер питания объединен с автоматическим выключателем тока.

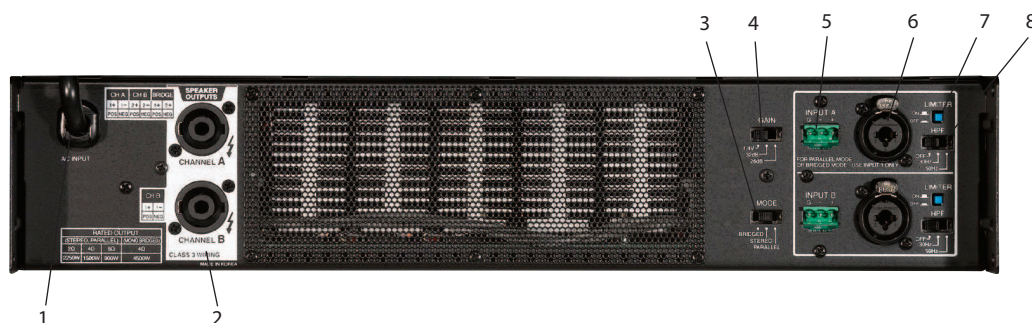
Примечание: Рекомендуется включать усилитель последним из числа устройств системы озвучивания. Перед включением усилителя необходимо уменьшить уровни громкости при помощи соответствующих регуляторов на передней панели.

Задняя панель

V2-1000, V2-2000, V2-3000, V2-4000



V2-5000



1. Сетевой кабель

2. Панель выходных разъемов первого и второго каналов

Разъемы Speakon для подключения акустических систем. В различных режимах работы усилителя акустические системы подключаются разными способами. Перед подключением акустических систем рекомендуется прочесть раздел «Подключение акустических систем» настоящего руководства пользователя.

3. Переключатель режимов (MODE)

С его помощью осуществляется переключение следующих режимов работы усилителя: мостового (BRIDGE), параллельного (PARALLEL) или стереорежима (STEREO). В стереорежиме задействованы два входа и два выхода усилителя, которые образуют два отдельно работающих канала. В параллельном режиме задействован один вход и два выхода усилителя, также работают два канала. При мостовом режиме работает один вход, а два выхода усилителя объединяются в один (см. схему подключения). При работе двух каналов номинальная мощность усилителя делится между ними, мостовой режим используется для передачи полной мощности на акустическую систему.

4. Переключатель чувствительности (GAIN)

С помощью данного переключателя можно скачкообразно изменять чувствительность усилителя (1V, 26dB, 20dB — для V2-1000/2000; 1V, 32dB, 26dB — для V2-3000/4000; 1,4V, 32dB, 26dB — для V2-5000).

5. Балансные входы первого и второго каналов

С помощью данных входов осуществляется подключение источников акустического сигнала линейного уровня.

В усилителях V2-1000/2000/3000/4000 для подключения источников сигнала предусмотрены разъемы TRS (Jack 6,3 мм), для V2-5000 — 3-х контактные клеммные колодки («евро»). Данные входы распараллелены с соответствующими входами 6. Могут использоваться для передачи сигнала на входы других усилителей мощности.

6. Балансные входы XLR первого и второго каналов

С помощью данных входов осуществляется подключение источников акустического сигнала линейного уровня. В модели V2-5000 XLR-разъем дополнительно совмещает в себе трехконтактный гнездовой разъем TRS (Jack 6,3 мм).

7. Выключатель CLIP-контроллера (LIMITER)

CLIP-контроллер ослабляет уровень выходного сигнала в случае превышения допустимого значения, тем самым защищая усилитель и акустические системы от перегрузки. Рекомендуется держать контроллер во включенном состоянии, т.е. кнопка LIMITER должна быть нажата.

8. Переключатель фильтров высоких частот (HPF)

При нахождении данного переключателя в положении 30 Гц или 50 Гц встроенные фильтры верхних частот ограничивают диапазон входного сигнала нижней частотой 30 Гц или 50 Гц соответственно. Данная функция используется для защиты акустических систем от перегрузки и уменьшения влияния низкочастотных помех.

Описание

Профессиональный двухканальный усилитель V2-1000 (V2-2000, V2-3000, V2-4000, V2-5000) предназначен для высококачественного усиления сигналов звуковой частоты. Используется в составе звуковой системы профессионального уровня. Каждый канал в усилителе имеет два распараллеленных линейных входа и регулятор громкости, выведенный на переднюю панель, что позволяет легко реализовать стереосистему с высокой выходной мощностью.

Для увеличения общей мощности системы предусмотрена возможность объединения каналов в мостовом режиме монофонического усиления или переключения каналов в параллельный режим работы. Выбор режима работы усилителя производится переключателем, расположенным на задней панели.

Выходные каскады, работающие в классах АВ (V2-1000, V2-2000) и Н с двухступенчатым усилением (V2-3000, V2-4000, V2-5000), определяют малые нелинейные искажения и высокий КПД, а принудительное воздушное охлаждение с низким коэффициентом шума обеспечивает рабочий температурный режим усилителя.

Усилитель V2-серии обладает практически плоской амплитудно-частотной характеристикой во всем слышимом человеком диапазоне частот. В диапазоне 20—20000 Гц неравномерность АЧХ составляет менее 0,3 дБ. В сочетании с коэффициентом нелинейных искажений, не превышающим 0,05 %, и отношением сигнал/шум, достигающим более 106 дБ, это гарантирует исключительно качественное усиление сигнала от любого источника звука.

Высокий демпинг-фактор усилителя позволяет обеспечить высококачественное воспроизведение сигнала акустическими системами с существенной реактивной составляющей в импедансе. Достигнутый уровень демпинг-фактора способствует высокой достоверности передачи басов музыкальных инструментов.

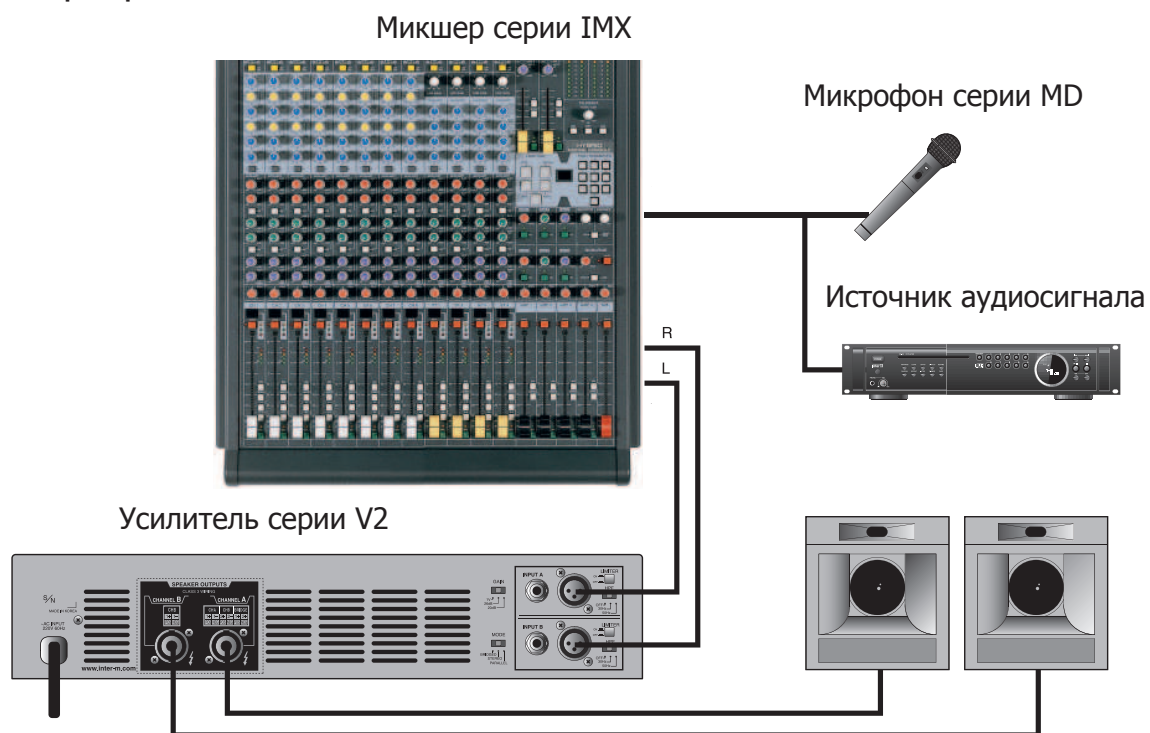
Усилитель обладает развитой системой защиты выходных каскадов от наличия постоянного напряжения на линии, короткого замыкания, перегрева и предохраняет акустическую систему от броска тока при включении питания. Для защиты акустических систем от перегрузки предусмотрена возможность включения высокочастотного фильтра и функции клиппирования сигналов.

Акустическая нагрузка подсоединяется к выходным разъёмам Speakon.

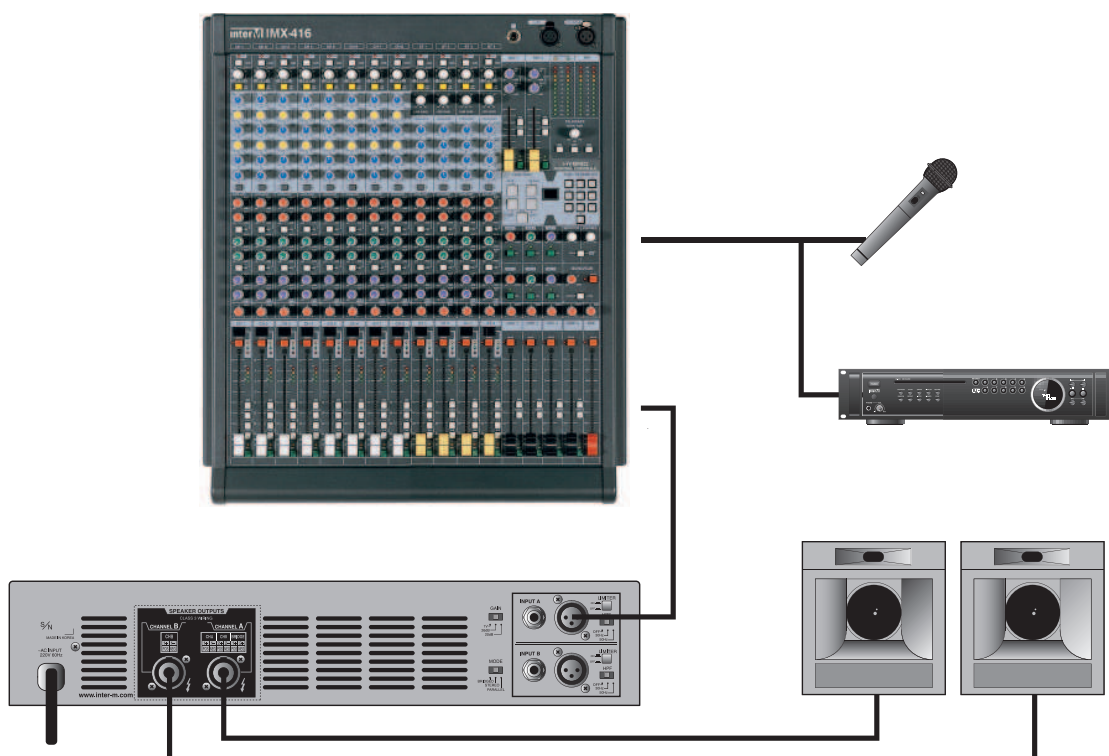
Обеспечивая выходную мощность сигнала до нескольких тысяч Ватт, усилитель, вместе с тем, имеет весьма малые размеры и вес, что в немалой степени обусловлено применением вместо традиционной трансформаторной схемы импульсного источника питания. Конструкция усилителя оптимальна для совместной эксплуатации с другим стоечным многоканальным оборудованием.

Схемы подключения

Стереорежим



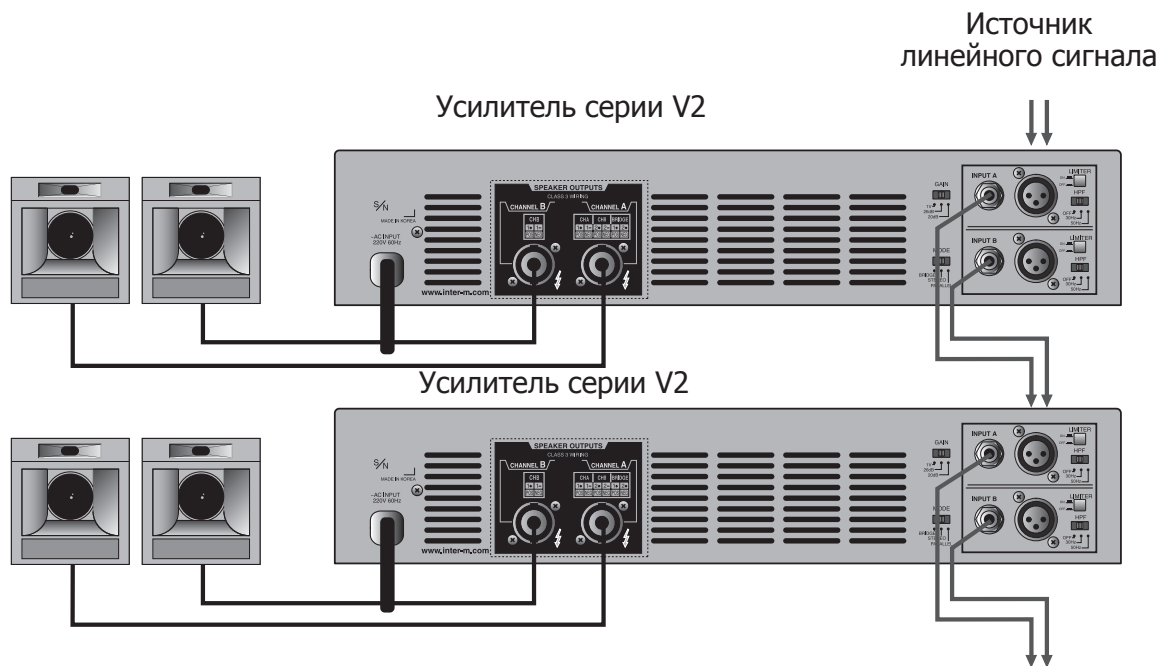
Параллельный режим



Мостовой режим



Каскадное включение нескольких усилителей (для всех режимов)



Подключение источников аудиосигнала

Подключение оборудования Inter-M производится в соответствии со стандартами профессионального звукового оборудования, принятыми во всем мире.

Распиновка балансных разъемов XLR:

Вывод 1 — общий GROUND

Вывод 2 — аудиосигнал HOT

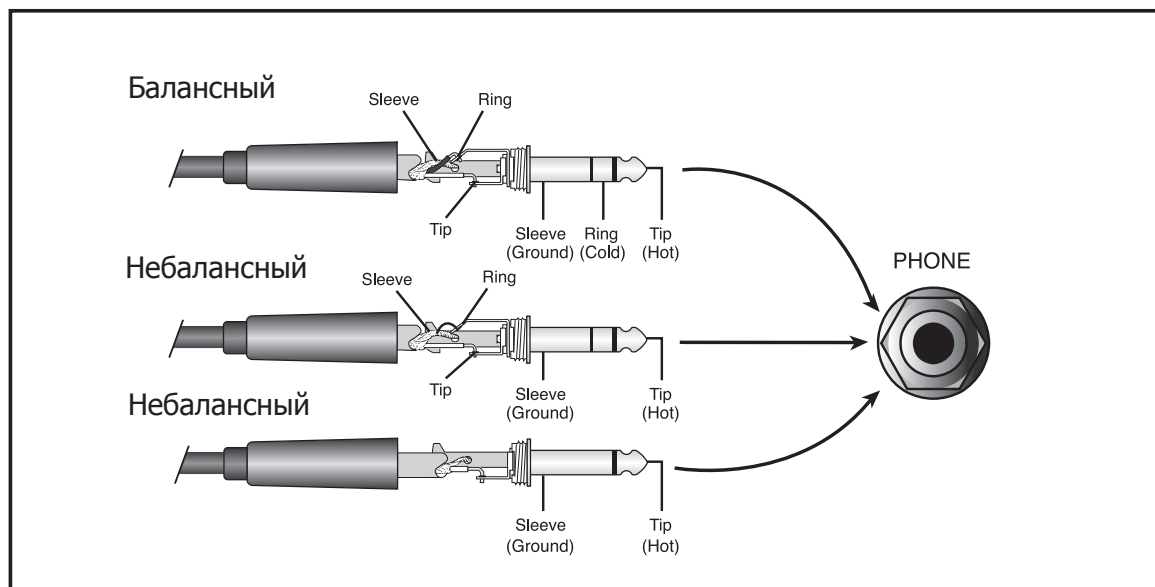
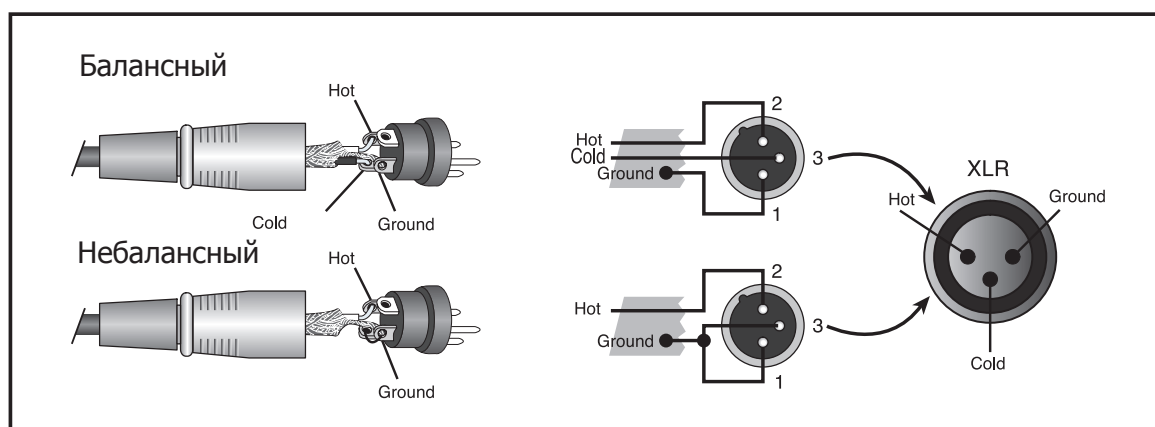
Вывод 3 — аудиосигнал COLD

Распиновка балансных разъемов Jack 6,35:

Tip — аудиосигнал HOT

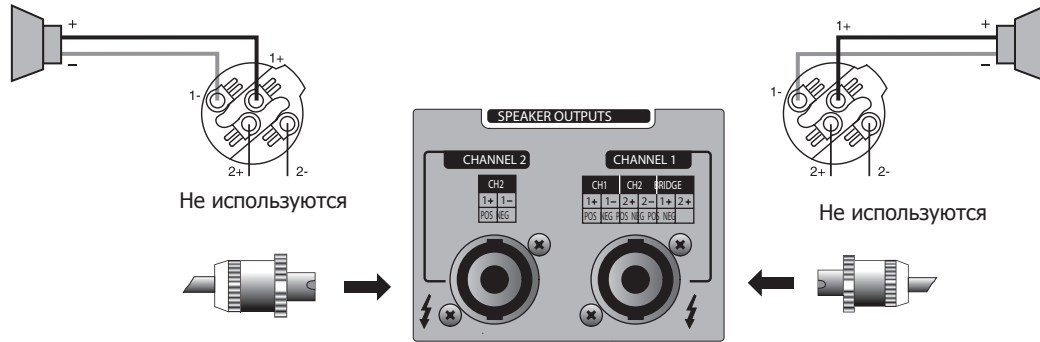
Ring — аудиосигнал COLD

Sleeve — общий GROUND

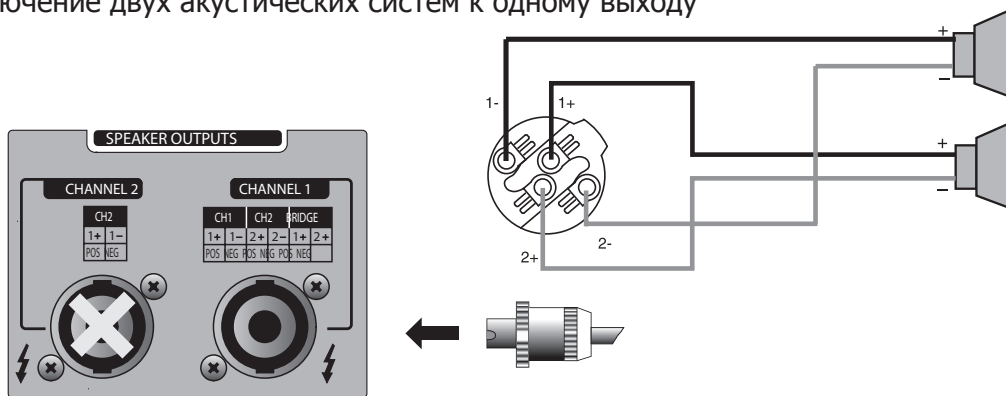


Подключение акустических систем

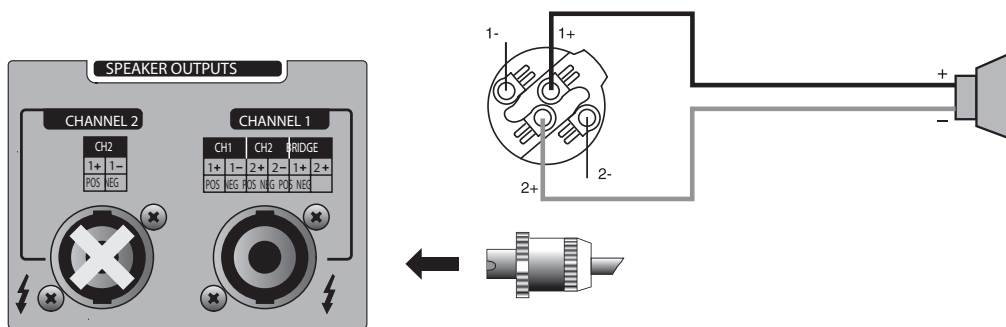
Подключение акустических систем с использованием двух выходов



Подключение двух акустических систем к одному выходу



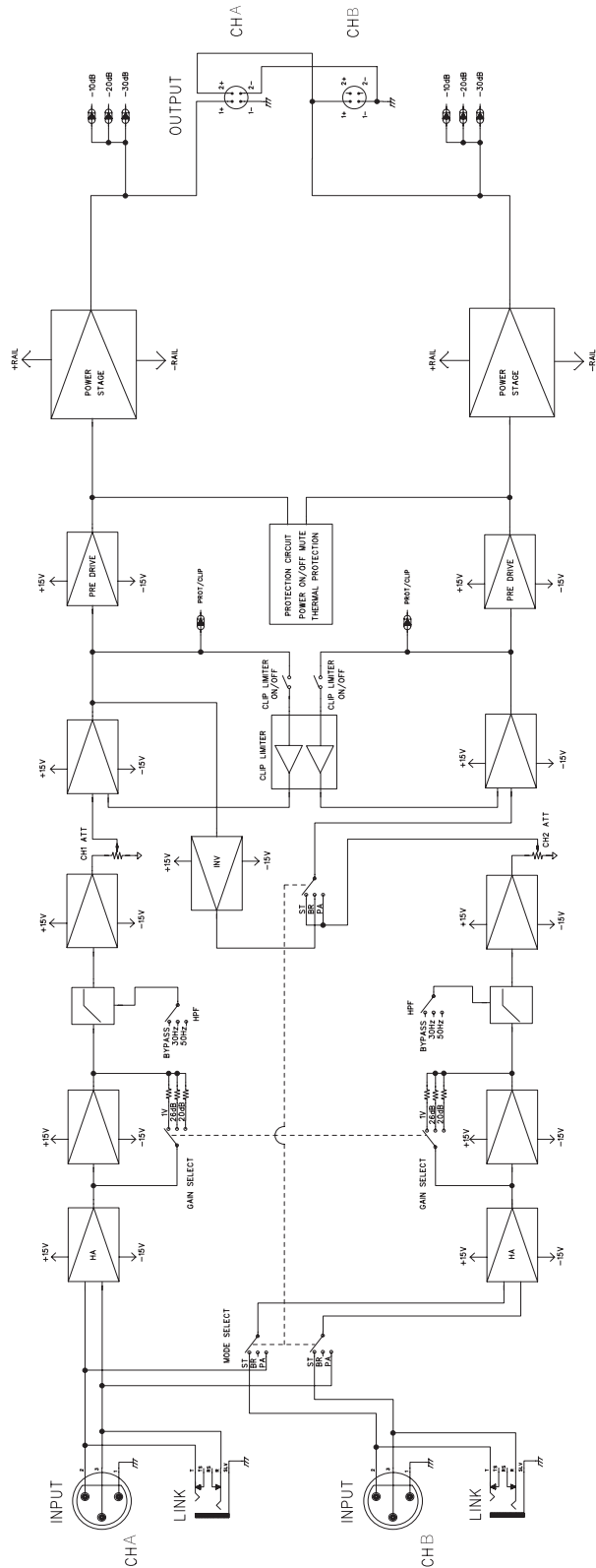
Подключение акустической системы в мостовом режиме



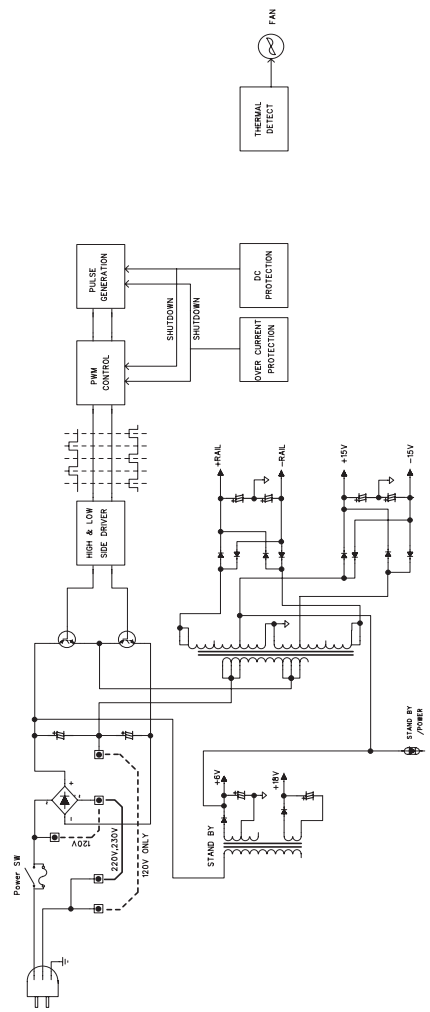
Блок-схема устройства

V2-1000/2000

Усилитель мощности

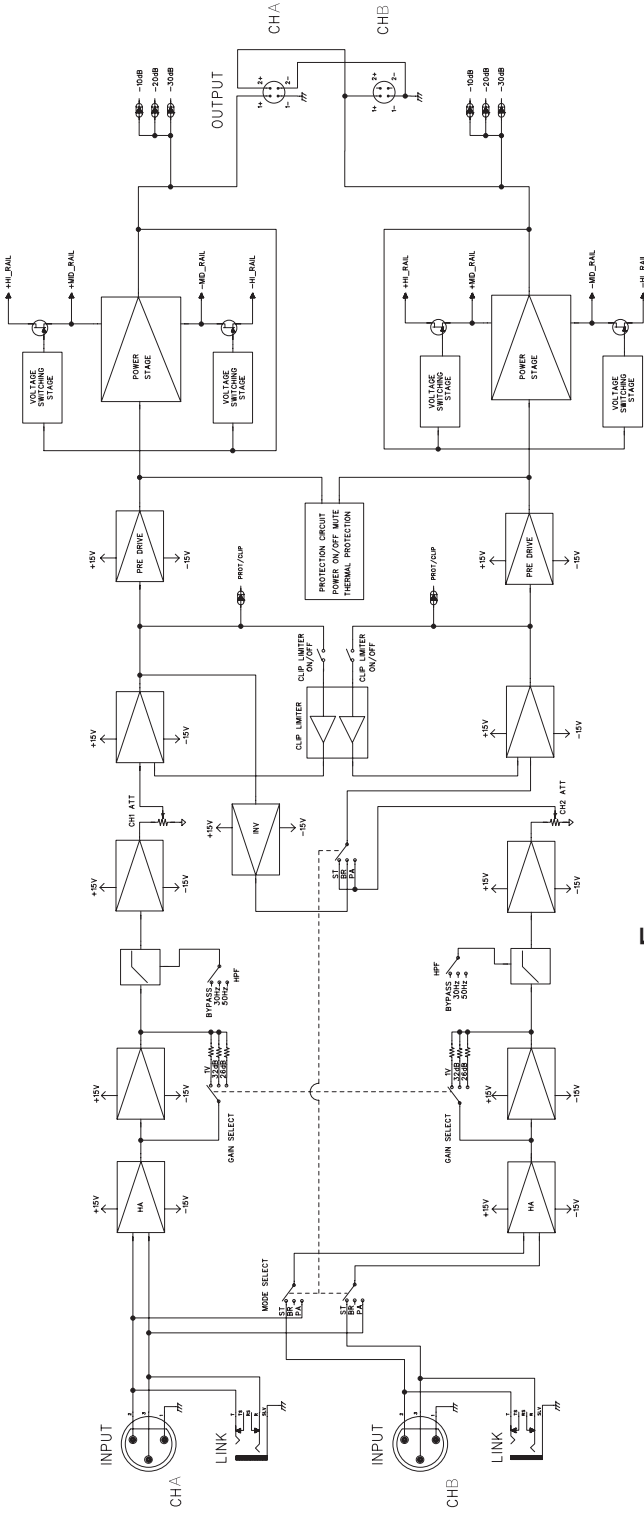


Блок питания

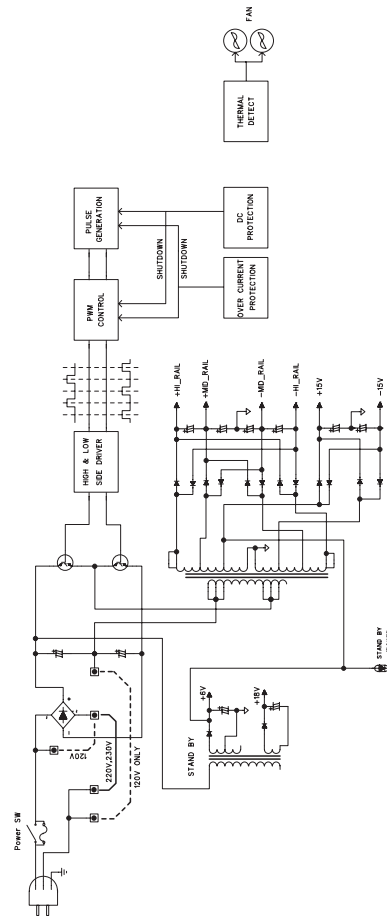


V2-3000/4000/5000

Усилитель мощности



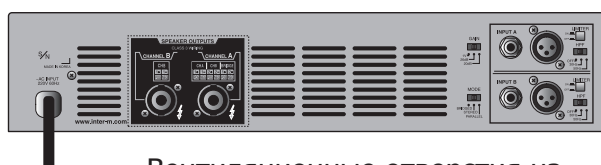
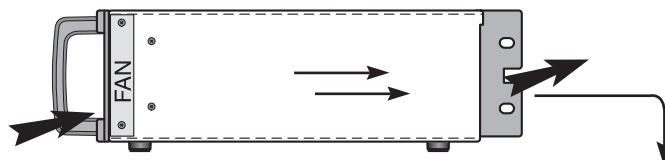
Блок питания



Обеспечение охлаждения

Циркуляция охлаждающего воздуха при включении усилителя

Вид на усилитель сбоку



Вентиляционные отверстия на задней панели

Примечание: Разместите усилитель таким образом, чтобы отсутствовали препятствия для циркуляции охлаждающего воздуха.

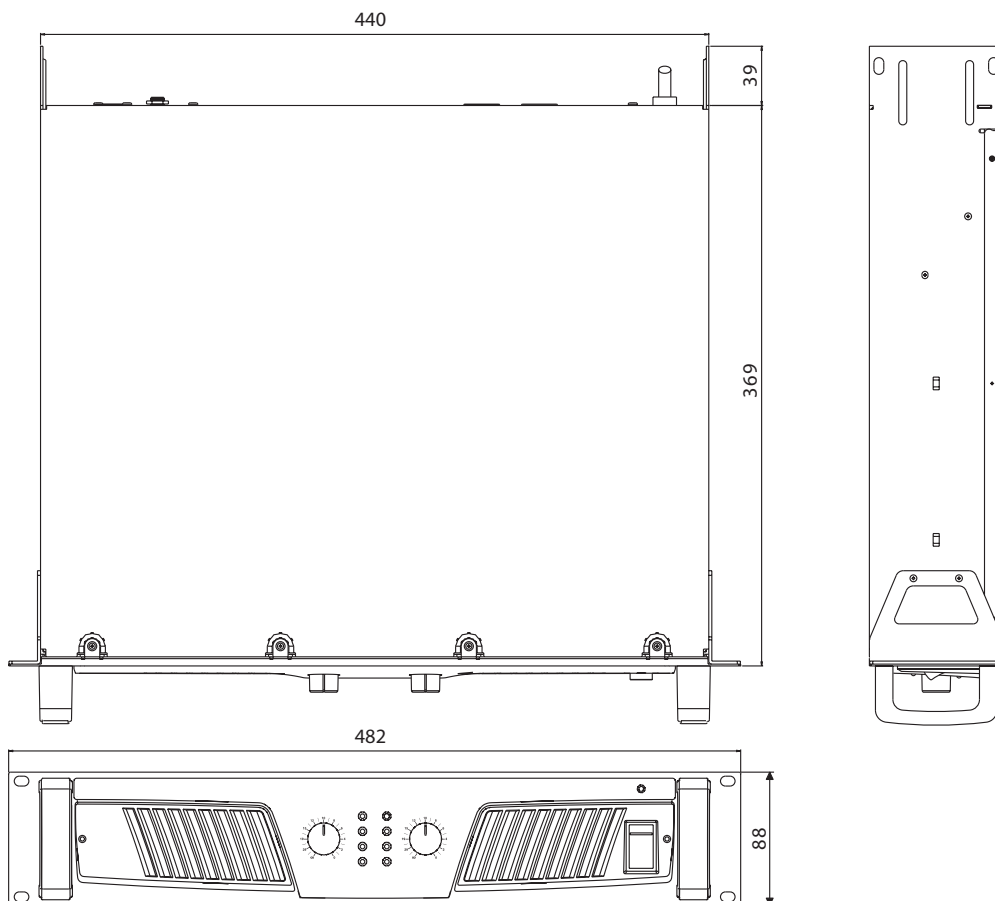
Технические характеристики

Модель	V2-1000	V2-2000	V2-3000	V2-4000	V2-5000
Выходная мощность усилителя , Вт (при $F_{\text{сигнала}}=1$ кГц):					
Сtereo $R_n=8\Omega$ при 0,1% THD	170	280	500	700	900
$R_n=4\Omega$ при 0,1% THD	300	500	900	1200	1500
$R_n=2\Omega$ при 0,5% THD	550	850	1500	1900	2250
Мостовой $R_n=8\Omega$ при 0,1% THD	650	1000	1800	2400	3000
$R_n=4\Omega$ при 0,5% THD	1100	1700	3000	3800	4500
Диапазон воспроизводимых частот (при $R_n=8\Omega$ и $P=1$ Вт), Гц	20 —20 000: $\pm 0,3$ дБ 5 —70 000: -3 дБ				
Коэффициент нелинейных искажений, %	$\leq 0,05$				
Ослабление перекрестных помех (при $R_n=8\Omega$, $F_{\text{сигнала}}=1$ кГц), дБ	≤ 70				
Отношение сигнал/шум, дБ	106				
Чувствительность входов при номинальной мощности ($R_n=4\Omega$), В	1				1,4
Коэффициент демпфирования, $R_n=8\Omega$, $F_{\text{сигнала}}=100$ Гц	≥ 380	≥ 450	≥ 400		
Коэффициент усиления по напряжению, дБ	30,8	33	35,8	36,8	36
Класс усилителя	AB		H		
Входное сопротивление, кОм	12				
ФНЧ (30 и 50 Гц), дБ/окт	12				

Модель		V2-1000	V2-2000	V2-3000	V2-4000	V2-5000
Защитные режимы		Автоматический выключатель тока, защита от перегрузки по току, превышения температуры, постоянного напряжения на линии				
Напряжение питания (60Гц), В		220				
Потребляемая мощность (1/8P _{ном} , Rн обо-их каналов 4Ω)		380	600	770	870	1500
Разъемы (по одному на канал)	Входные	XLR (гнездо), TRS (гнездо Jack 6,35), 3-х контактный евроклеммник (только у V2-5000)				
	Выходные	4-контактный Speakon NL4				
Диапазон рабочих температур, °С		-10~ +40				
Диапазон относительной влажности, %		0 ~ 90				
Масса, кг		10,7	10,9	12	12,1	12,8
Габариты (ШхВхГ), мм		482x88x407				

Производитель оставляет за собой право без уведомления изменять приведенные в настоящем руководстве технические характеристики.

Габаритные размеры



Сертификаты



Оборудование имеет все необходимые сертификаты.
Подробную информацию Вы можете получить на официальном сайте дистрибьютора.

Адрес производителя

Inter-M Corp.

653-5 BANGHAK-DONG, DOBONG-KU, SEOUL, KOREA

телефон: +82-2-2289-8140~8

факс: +82-2-2289-8149

Домашняя страница: <http://www.inter-m.com>

Гарантия и сервисное обслуживание

- Гарантия действительна в течение 12 месяцев с момента продажи устройства.
- При выходе изделия из строя за период гарантийного срока владелец имеет право на бесплатный ремонт или, при невозможности ремонта, на его бесплатную замену.
- Замена вышедшего из строя изделия производится только при сохранности товарного вида, наличии оригинальной упаковки и полной комплектности.
- Гарантийные обязательства не распространяются на изделия, вышедшие из строя по вине потребителя или имеющие следы задымления, механические повреждения или повреждения входных цепей, подвергшиеся воздействию химических веществ, самостоятельному ремонту и неправильной эксплуатации.

Для сервисного обслуживания обращайтесь только в сервисные центры представителей производителя. Сервисное обслуживание требуется в случаях неисправности, механического повреждения изделия или силового кабеля, попадания внутрь жидкости или посторонних металлических предметов.

Наименование изделий: Профессиональный усилитель V2-1000, V2-2000, V2-3000, V2-4000, V2-5000

Серийный номер: _____

Продавец: ООО «Арсенал-Телеком»
домашняя страница: www.arstel.com
e-mail: sales@arsstel.com

Дата продажи: _____