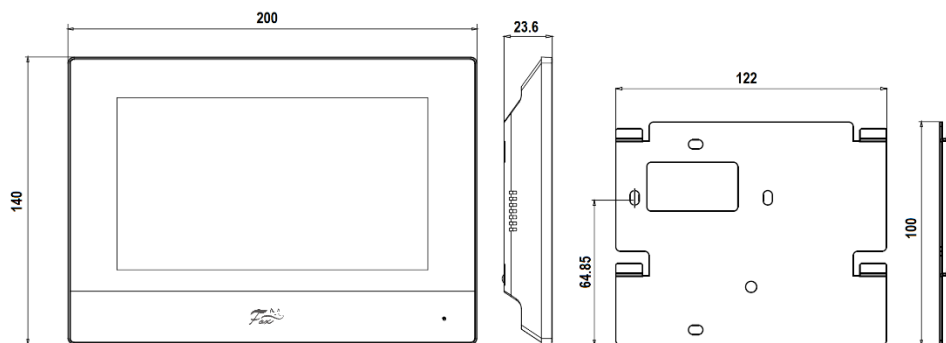
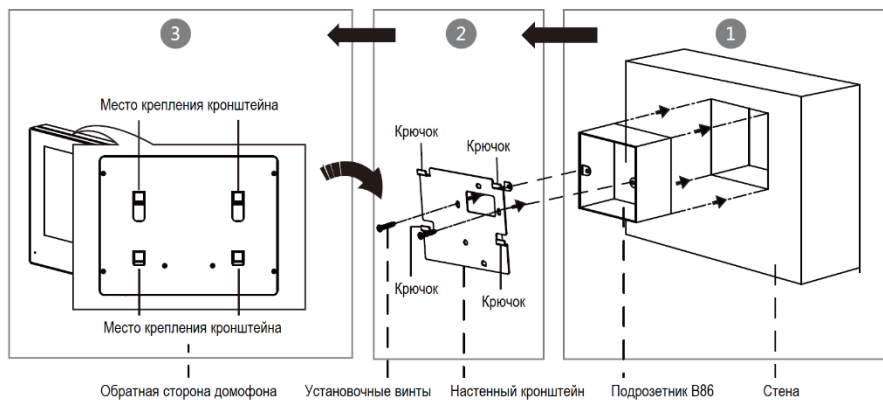


6. Габаритные размеры



SIP / IP ДОМОФОН FX-IVD70WP

7. Монтаж домофона на стену



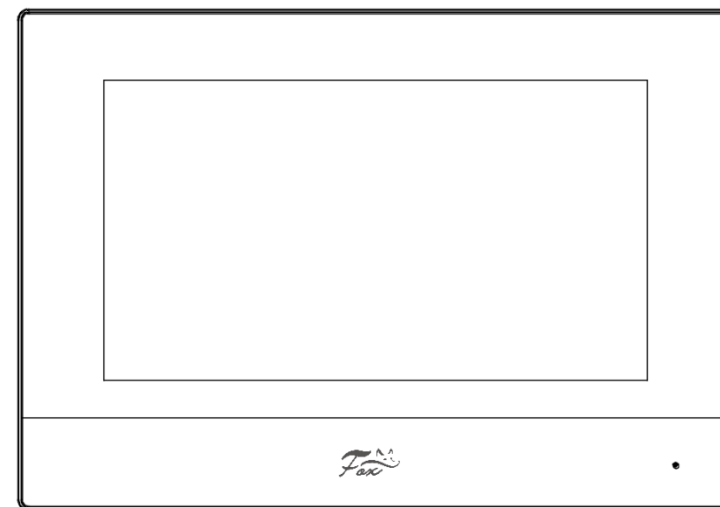
8. Гарантии изготовителя

Предприятие изготовитель гарантирует соответствие видеодомофона требованиям технических условий при соблюдении потребителем условий транспортирования, хранения, монтажа и эксплуатации.

Гарантийный срок эксплуатации – 12 месяцев со дня продажи видеопанели.

Хранение видеодомофона в упаковке должно соответствовать условиям 2 по ГОСТ 15150-69.

В случае выявления неисправности, в течение гарантийного срока эксплуатации, предприятие изготовитель производит безвозмездный ремонт или замену устройства. Предприятие изготовитель не несет ответственности и не возмещает ущерба, возникшего по вине потребителя при несоблюдении правил эксплуатации. **Устройство должно быть заземлено!** Работа изделия без заземления может привести к отказу в гарантийном обслуживании в сервисном центре. Допускается заземление через РОЕ коммутатор.



ПАСПОРТ

Пожалуйста, ознакомьтесь перед эксплуатацией и сохраните для дальнейшего использования

Дополнительная информация на сайте: www.keno-cctv.ru

Телефон технической поддержки: 8-800-1002132

Звонок бесплатный по всей территории РФ

Редакция 1А
2022г.

1. Основные сведения об изделии

IP/SIP видеодомофон – FX-IVD70WP (далее – IP видеодомофон) служит для установки связи и мониторинга с посетителем, путем передачи оцифрованного видео и аудио сигнала к IP видеодомофону. Устройство позволяет осуществить двухстороннюю аудио и видео связь, открыть дверь или дополнительное запирающее устройство, такое как шлагбаум, откатные ворота или рольставни. Управление домофоном может осуществляться, как непосредственно с монитора устройства, так и с мобильного устройства удаленно. По необходимости к монитору можно подключить дополнительные мониторы, вызывные панели или IP камеры. Монитор может быть запитан от PoE коммутатора, либо от 12В постоянного тока при WIFI соединении.

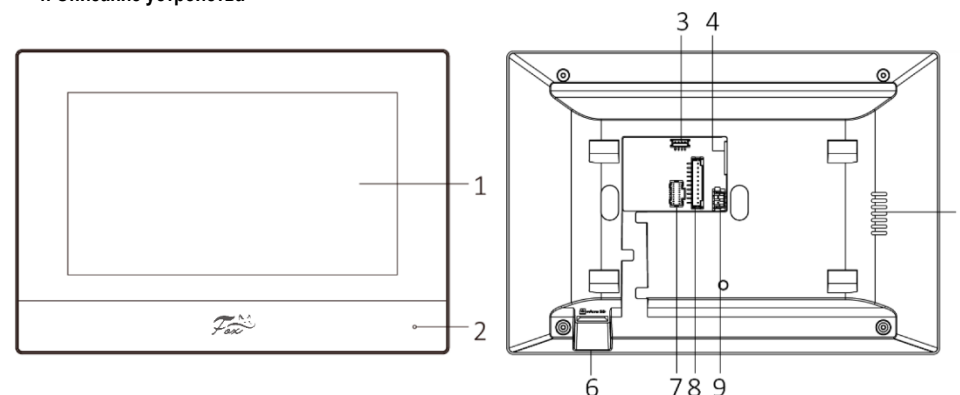
2. Основные технические данные

Модель	FX-IVD70WP
Система	ОС Linux / Процессор MCU / Память: 32/128Мб
Дисплей	7" TFT LCD (17см)
Разрешение	1024x600
Метод навигации	Емкостной сенсорный экран
Интерком	Адресный, с двухсторонней связью
Детектор движения	Одноканальный режим
Сетевой интерфейс LAN	RJ-45 (10/100Base-T) / Wi-Fi 802.11 b/g/n
Протокол	TCP/IP, SIP, RTSP
Поддержка IP камер	До 16 IP камер по протоколу Onvif
Метод декодирования	H.264 (BP/MP)
Основной поток	До 1920 x 1080 (1 ~ 25 к/с)
Второстепенный поток	До 704 x 576 (1 ~ 25 к/с)
Открытый API интерфейс	API методом ISAPI, текст или Token/Digest аутентификация
Аудио	Встроенный микрофон с АРУ и ШП, Встроенный Динамик Аудио G.711 (a-law, μ-law) Звуковое сопровождения действий на мониторе
Реле	Два сухих контакта для управления замком NO1/NO2
Интерфейсы	RS485, Трев. вход 8шт.
TF карта	До 32 Гб
Питание	DC 12 В ±15%, PoE (802.3af)
Потребление	Не более 6Вт
Рабочая температура	-10°C ... +60°C, 10% ... 90%
Степень защиты	Подавитель импульсов TVS 2000В
Габариты	140 (В) x 200 (Ш) x 15 (Г)
Вес	0,35кг

3. Комплект поставки

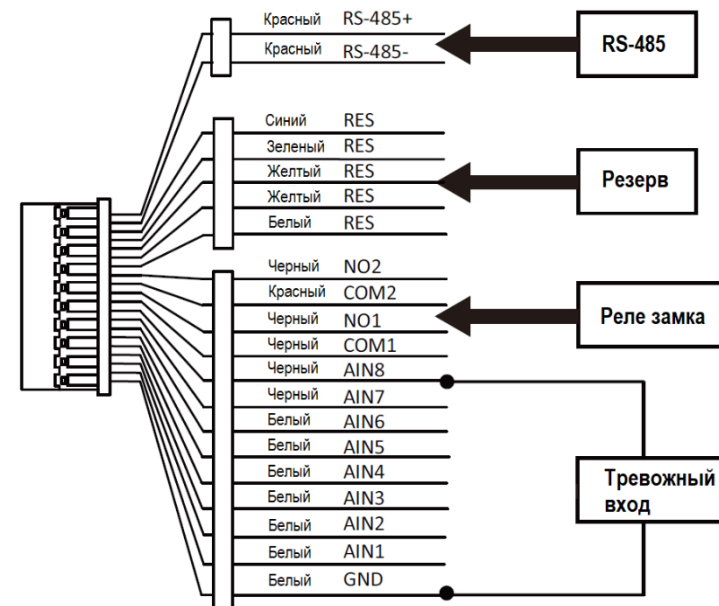
IP видеодомофон	1 шт.
Козырек от дождя (в комплекте с домофоном)	1 шт.
Настенный кронштейн	1 шт.
Трафарет для установки	1 шт.
Паспорт изделия	1 шт.
Комплект проводов для подключения	1 шт.
Комплект крепежа	1 шт.

4. Описание устройства



1	Сенсорный экран домофона	5	Аудио динамик домофона
2	Микрофон	6	Слот TF карт
3	Порт отладки	7,8	Шлейф подключения (Рис. А)
4	Сетевой порт RJ45	9	Питание домофона 12В

Рис. А



5. Вход в систему

IP адрес по умолчанию: 192.168.1.88 (DHCP выкл.)

Логин: **admin**

Пароль: установка пароля при активации устройства / подключении к IP домофону