



## Паспорт

Версия 3.0

ACS-102-CE-S	-контроллер СКУД с функциями охранной сигнализации в корпусе без блока питания.
ACS-102-CE-B	-контроллер СКУД с функциями охранной сигнализации в пластиковом корпусе с импульсным блоком питания.
ACS-102-CE-BM	-контроллер СКУД с функциями охранной сигнализации в металлическом корпусе с импульсным блоком питания.
ACS-105-CE-B	-контроллер СКУД с функциями охранно-пожарной сигнализации в пластиковом корпусе с импульсным блоком питания.
ACS-105-CE-B(10К)	-контроллер СКУД с функциями охранно-пожарной сигнализации в металлическом корпусе с импульсным блоком питания.
ACS-105-CE-BM	-контроллер СКУД с функциями охранно-пожарной сигнализации в металлическом корпусе с импульсным блоком питания.
ACS-105-CE-BM(10К)	-контроллер СКУД с функциями охранно-пожарной сигнализации в металлическом корпусе с импульсным блоком питания.



Москва, 2015

## 1 Общие характеристики

### 1.1 Поддерживаемые типы точек доступа:

- Дверь;
- Две двери;
- Турникет с картоприемником;
- Ворота\шлагбаум с картоприемником + управление светофорами.

Выбор режима работы контроллера осуществляется настройкой из конфигууратора.

### 1.2 Интерфейс связи контроллера с сервером:

- CAN-HS - High Speed Control Area Network;
- Ethernet 10/100 BASE-T.

### 1.3 Питание контроллера осуществляется:

- от внешнего источника питания постоянного тока с номинальным напряжением 12 В (от 10,2 до 14,0 В) (для ACS-102-CE-S);
- от встроенного модульного источника питания постоянного тока. Основное электропитание осуществляется от сети переменного тока напряжением 220 В 50 Гц (для ACS-102-CE-B, ACS-102-CE-BM, ACS-105-CE-B, ACS-105-CE-BM).

Тип модульного источника питания – импульсный.

Максимальный выходной ток – 2,5 А.

Мощность, потребляемая от сети 220 В 50 Гц – не более 80 Вт.

1.4 Контроллерами ACS-102-CE-B, ACS-102-CE-BM, ACS-105-CE-B, ACS-105-CE-BM поддерживается функция резервного электропитания. При пропадании основного электропитания (~ 220 В 50 Гц) осуществляется переход на резервный источник (АКБ - 7 А·ч). Поддерживаются функции автоматического заряда АКБ, отключения нагрузок при глубоком разряде АКБ с выдачей соответствующей информации.

1.5 Максимальный ток, потребляемый контроллером от источника питания постоянного тока, составляет не более 150 мА.

1.6 Количество независимых каналов питания нагрузок – 4 (+12V-1, +12V-2, +12V-3, +12V-4).

### 1.7 Характеристики защиты от перегрузки по каналам питания нагрузок:

- +12V-1, +12V-2 – 500 мА;
- +12V-3, +12V-4 – 1500 мА.

Каждый канал имеет индивидуальную самовосстанавливающуюся электронную схему защиты от перегрузки по току. При превышении установленных лимитов тока, происходит отключение соответствующего канала. После устранения причины перегрузки питание автоматически восстанавливается.

### 1.8 Количество исполнительных реле управления внешними устройствами – 8.

Тип реле – электронные, с индивидуальной схемой термальной защиты и защиты от перегрузки по току.

Максимальное коммутируемое напряжение реле ЕК1- ЕК4 – 42 В.

Максимальный коммутируемый ток реле ЕК1- ЕК4 – 1500 мА (до 3000 мА в импульсном режиме).

Максимальное коммутируемое напряжение реле ЕК5- ЕК8 – 17 В.

Максимальный коммутируемый ток реле ЕК5- ЕК8 – 50 мА.

### 1.9 Количество одновременно подключаемых считывателей - 3.

Интерфейс считывателей – Wiegand 26/37/44/52, Wiegand 58 (для ACS-105), Touch Memory (1-Wire, µ-LAN), PS\2.

Полярность управления индикацией – настраиваемая.

### 1.10 Энергонезависимая память контроллера:

контроллеры серий ACS-102 (105) – CE – до 64 000 ключей, до 60 000 событий\*;

контроллер серии ACS-105-CE (10K) – до 10 000 000 ключей, до 60 000 событий\*.

\* - количество событий может быть по требованию расширено.

1.11 Габаритные размеры контроллера, его масса и степень защиты оболочки по ГОСТ14254-96 приведены в таблице 1.1.

Таблица 1.1.

Наименование изделия	Габаритные размеры контроллера, мм	Масса контроллера, кг	Степень защиты оболочки контроллера
ACS-102-CE-S	184x128x40	0,5	IP20
ACS-102-CE-B, ACS-105-CE-B	215x280x91,5	1,0	IP20
ACS-102-CE-BM, ACS-105-CE-BM	297x307x80	1,5	IP20

1.12 Время технической готовности контроллера к работе после включения его питания - не более 10 с.

1.13 Контроллер не выдает ложных извещений при воздействии внешних электромагнитных помех третьей степени жесткости по ГОСТ Р 50009.

1.14 Радиопомехи, создаваемые контроллером, не превышают значений, указанных в ГОСТ Р 50009.

1.15 По устойчивости в части воздействия климатических факторов, контроллер соответствует исполнению УХЛ 4.2 по ГОСТ 15150 – 96, сохраняет работоспособность при следующих значениях:

- рабочая температура окружающей среды:
  - от нуля до плюс 50°C (для ACS-102-CE-S, ACS-102-CE-B, ACS-102-BM);
  - от минус 40°C до плюс 50°C (для ACS-105-CE-B, ACS-105-CE-BM);
- относительная влажность до 80% при 25°C без конденсации влаги.

1.16 Средняя наработка контроллера на отказ в дежурном режиме работы - не менее 20 000 ч, что соответствует вероятности безотказной работы 0,95 за 1000 ч.

1.17 Средний срок службы контроллера – 10 лет.

## 2 Сброс контроллера на заводские установки

Для сброса ВСЕХ установок, включая сетевые настройки, на заводские, необходимо:

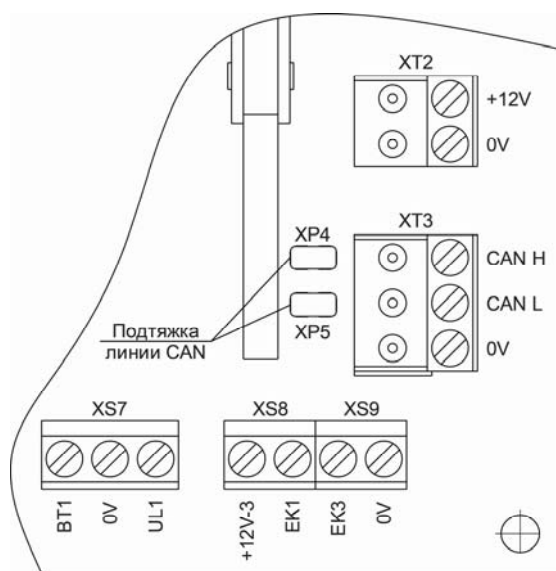
- надеть джампер на разъем XP7 RST.
- выключить питание контроллера.
- включить питание контроллера.

Светодиод на плате моргнет несколько раз и загорится постоянно, что свидетельствует об окончании процесса восстановления настроек.

- снять джампер с разъема XP7 RST.

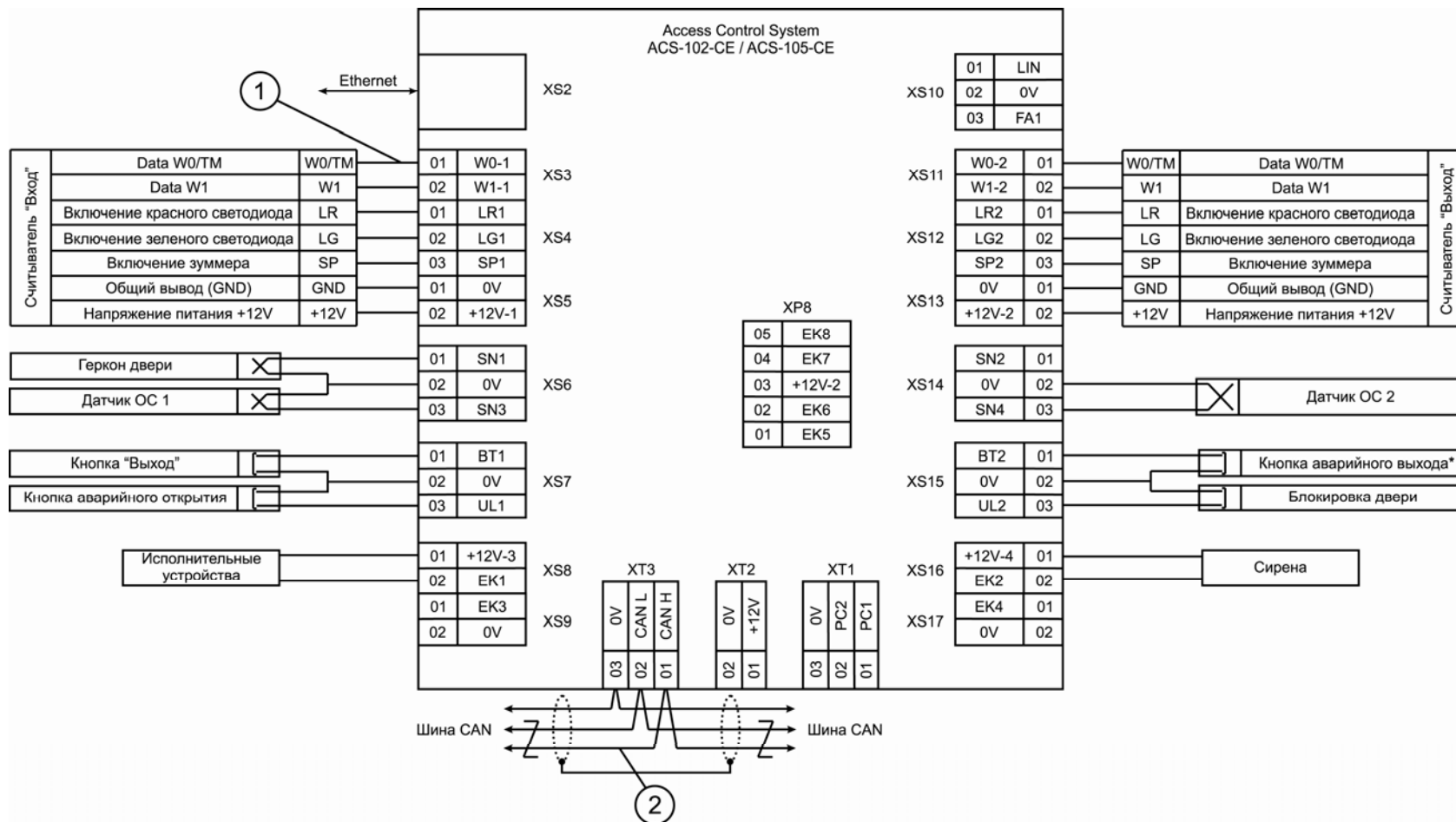
## 3 Особенности организации интерфейса CAN

На первом и последнем контроллерах в линии обязательно должна быть включена подтяжка (установлены джамперы на разъемах XP4, XP5 (см. рис. ниже)).



### 3 Схемы подключения

#### 3.1 Общая схема подключения контроллера в режиме Дверь



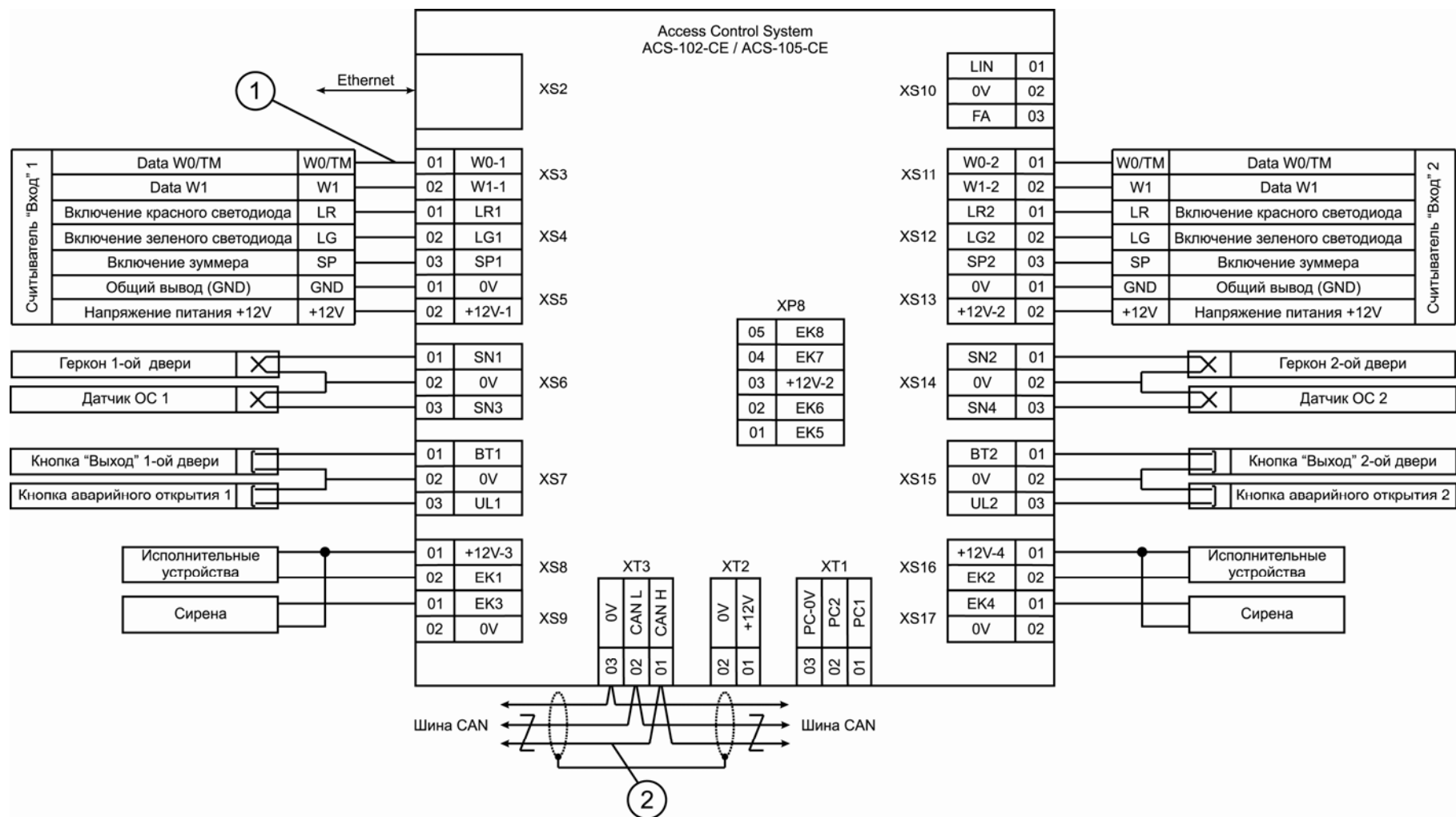
\* функция “по умолчанию”. Доступные функции: “Кнопка аварийного выхода”, “Кнопка звонок”.

Для уменьшения влияния помех на линию при монтаже рекомендуется использовать следующие типы кабеля:

1- UTP 4x2x0,52, КСПВ 8x0,5 или аналог;

2- UTP 2x2x0,52 или аналог.

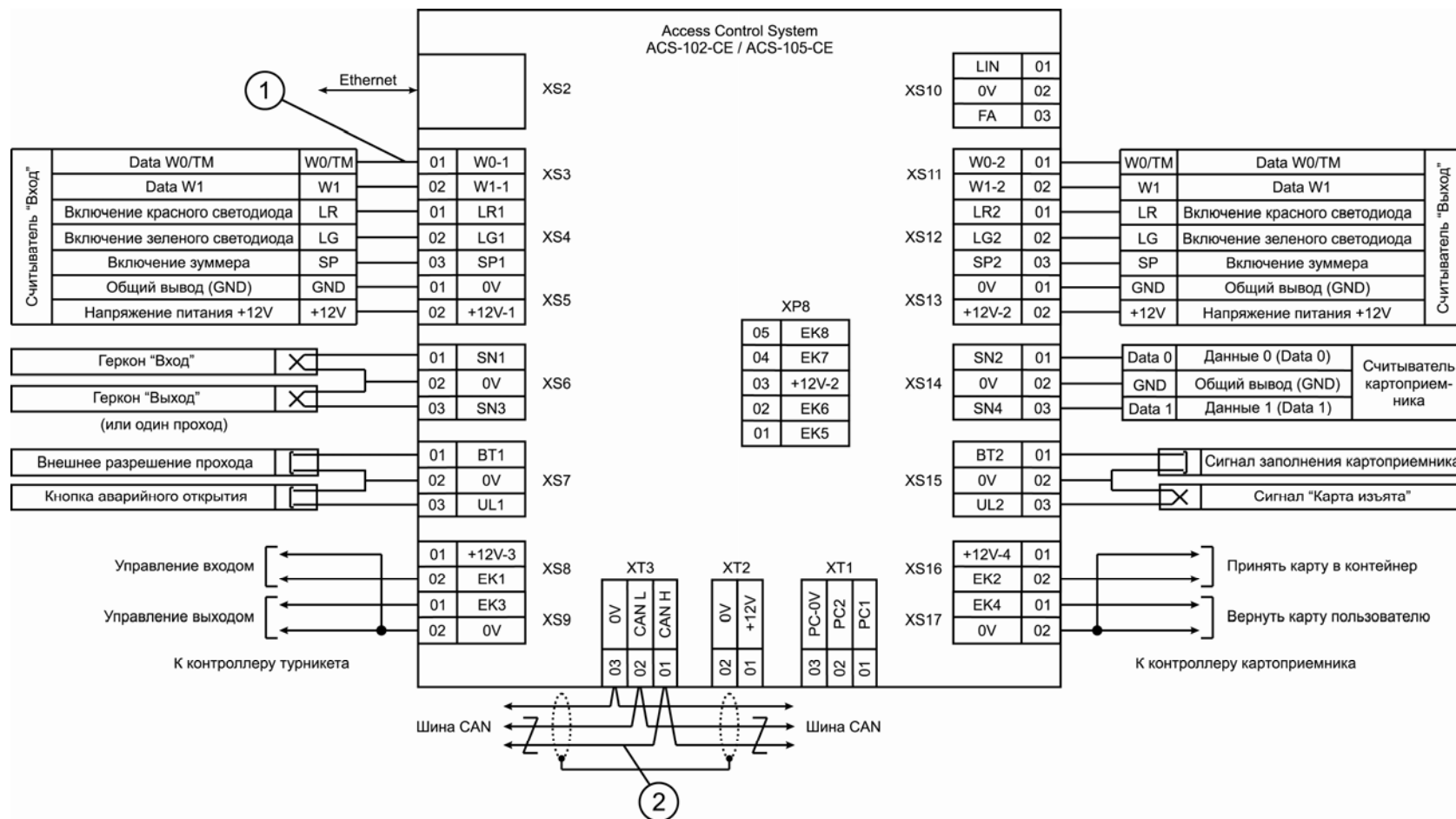
### 3.2 Общая схема подключения контроллера в режиме Две двери



Для уменьшения влияния помех на линию при монтаже рекомендуется использовать следующие типы кабеля:

- 1- UTP 4x2x0,52, КСПВ 8x0,5 или аналог;
- 2- UTP 2x2x0,52 или аналог.

### 3.3 Общая схема подключения контроллера в режиме Турникет с картоприемником (для режима Турникет – не подключаются цепи картоприемника)

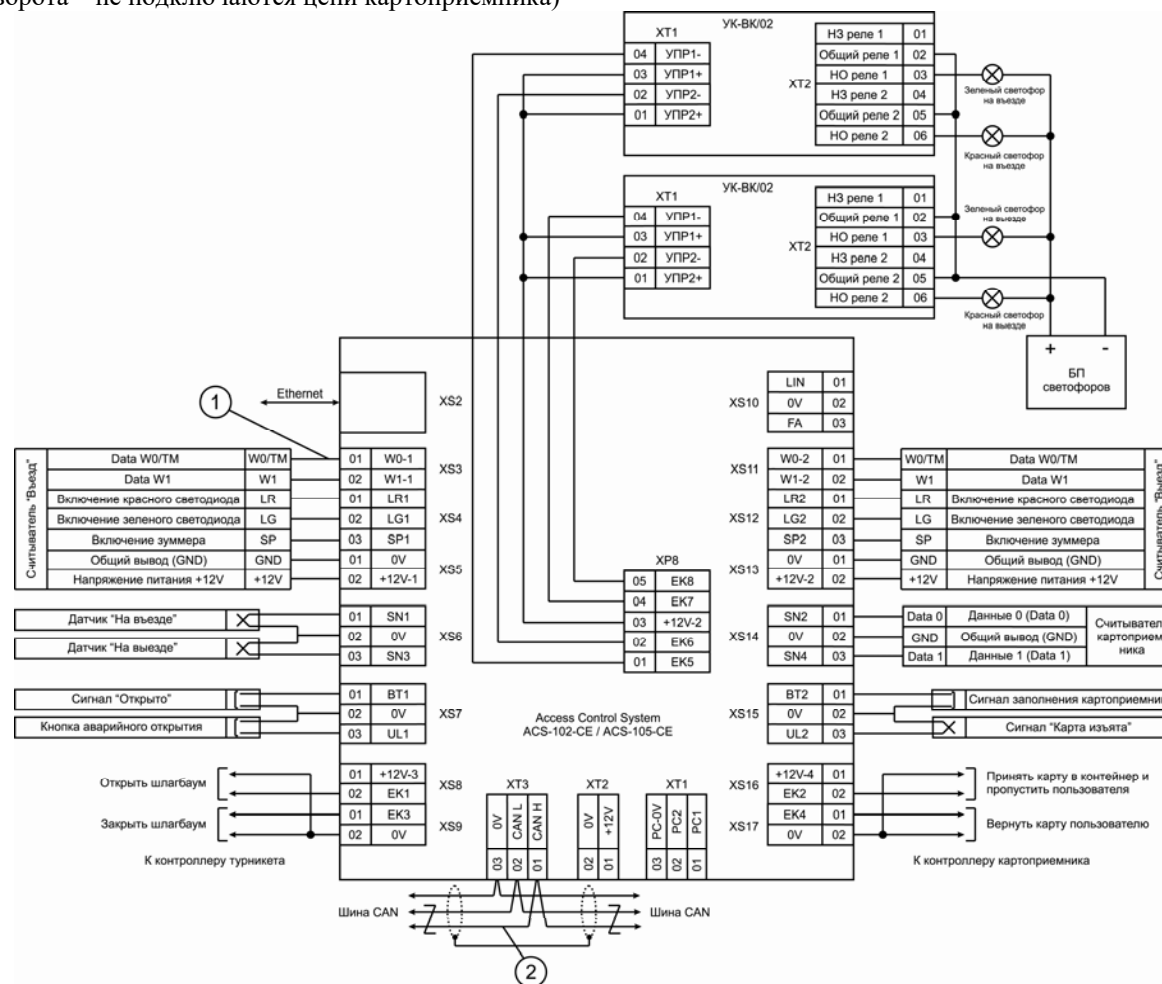


Запрещается питать турникет или картоприемник от контроллера. 0V блока питания турникета (картоприемника) и 0V контроллера должны быть объединены.  
Для уменьшения влияния помех на линию при монтаже рекомендуется использовать следующие типы кабеля:

- 1- UTP 4x2x0,52, КСПВ 8x0,5 или аналог;
- 2- UTP 2x2x0,52 или аналог.

### 3.4 Общая схема подключения контроллера в режиме Шлагбаум/ворота с картоприёмником

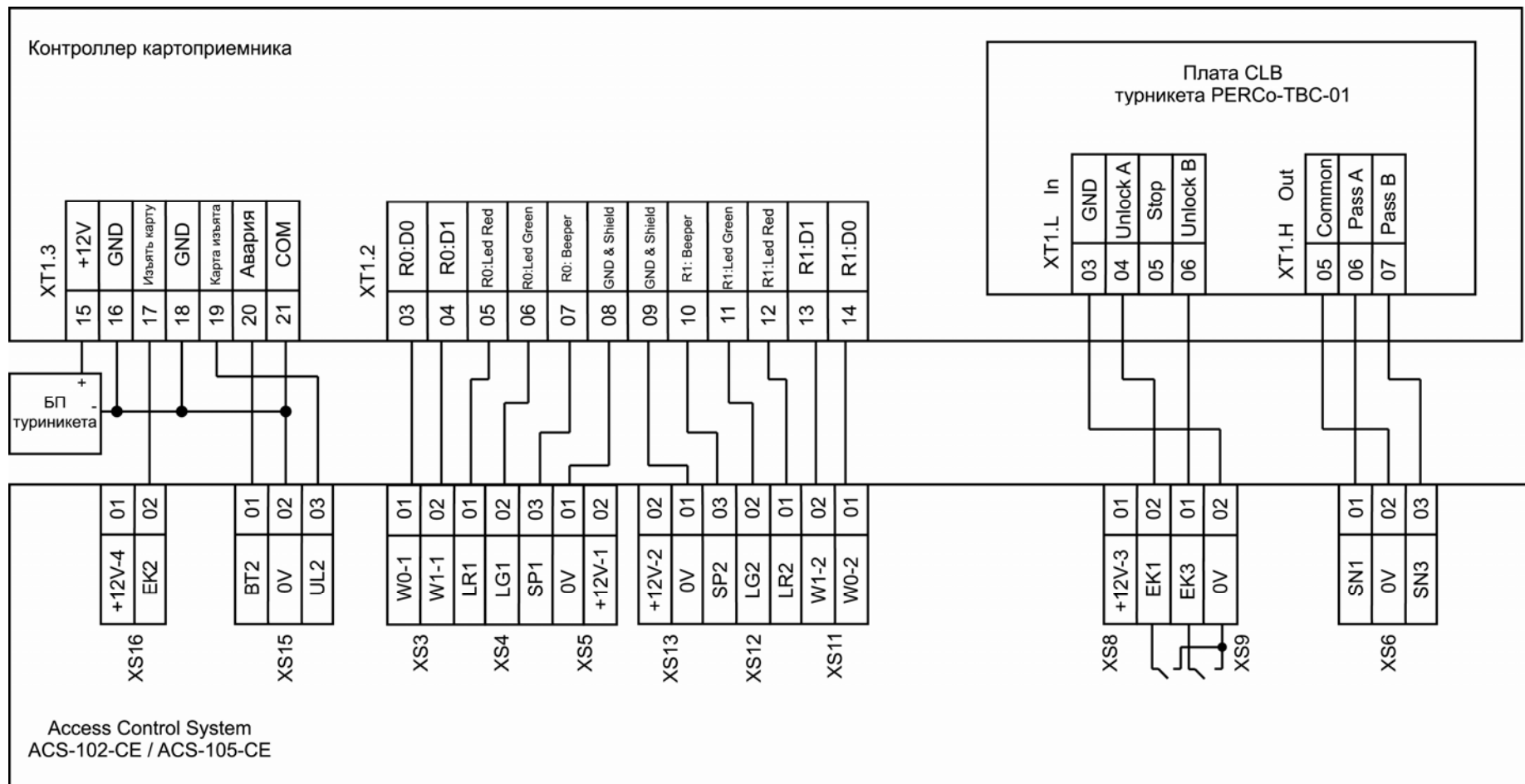
(для режима Шлагбаум/ворота – не подключаются цепи картоприёмника)



Для уменьшения влияния помех на линию при монтаже рекомендуется использовать следующие типы кабеля:

- 1- UTP 4x2x0,52, КСПВ 8x0,5 или аналог;
- 2- UTP 2x2x0,52 или аналог.

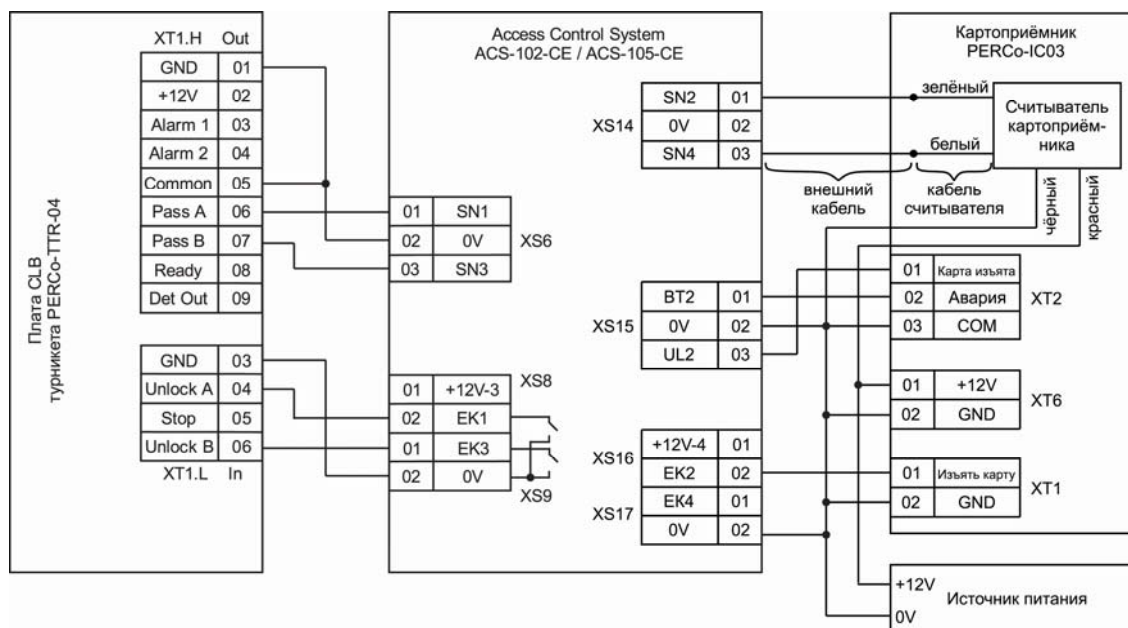
### 3.5 Схема подключения Турникета PERCo - TBC – 01



Запрещается питать турникет или картоприемник от контроллера. 0V блока питания турникета (картоприемника) и 0V контроллера должны быть объединены. В настройках картоприёмника включите контроль сигнала “Карта изъята”.

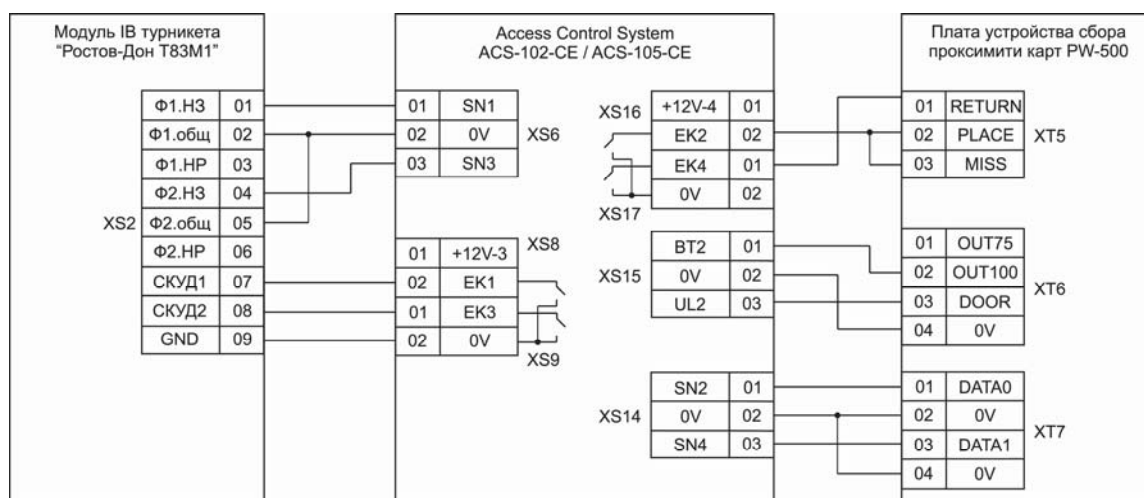


### 3.6 Схема подключения Турникета PERCo-TTR-04 и устройства сбора Proximity карт PERCo-IC03



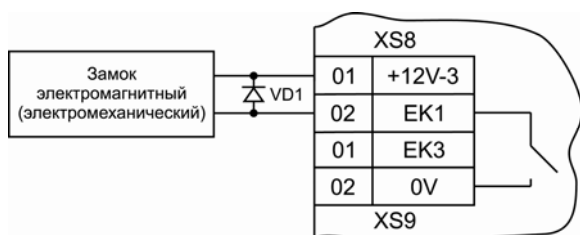
Запрещается питать турникет или картоприемник от контроллера.  
0V блока питания турникета (картоприемника) и 0V контроллера должны быть объединены.

### 3.7 Схема подключения Турникета “Ростов-Дон Т83М1” и устройства сбора Proximity карт PW-500

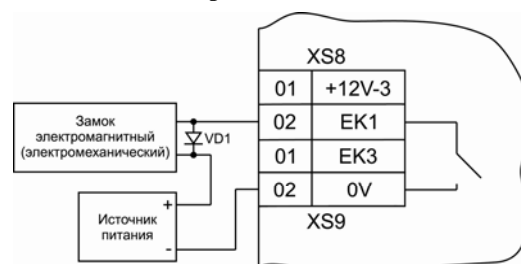


### 3.8 Схемы подключения исполнительного устройства с питанием:

а) от контроллера

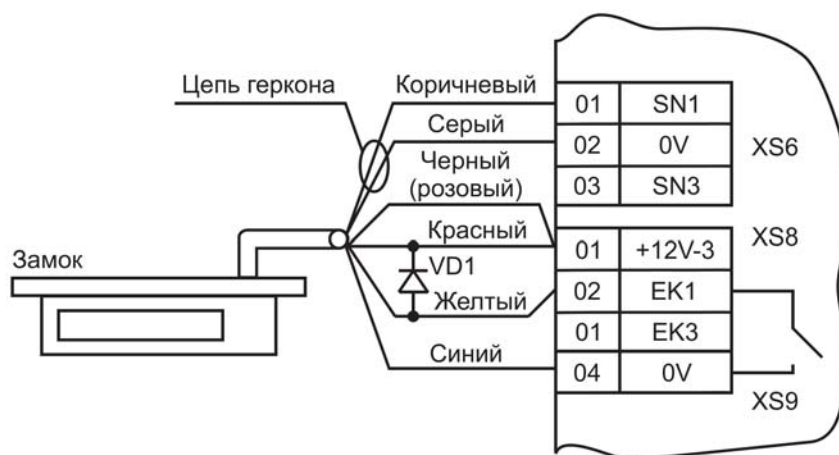


б) от внешнего источника постоянного тока напряжением 12 В



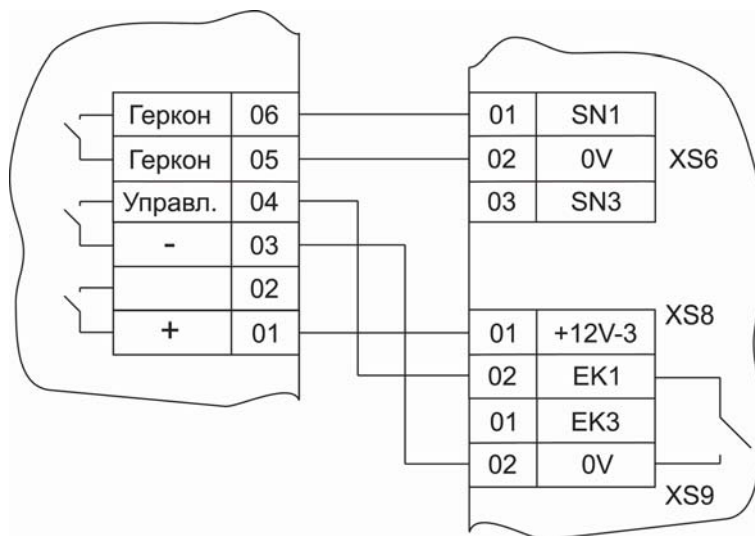
Использовать защитный диод VD1 марки 1N4007, или аналогичный по характеристикам.  
Монтаж диода осуществлять на контакты замка, а не контроллера!  
Вставить тип контактов EK1 – НЗ (нормально-замкнутые).

### 3.9 Схема подключения Замка AL-xxx-12 к контроллеру



Использовать защитный диод VD1 марки 1N4007, или аналогичный по характеристикам.  
 Монтаж диода осуществлять на контакты замка, а не контроллера!  
 Выставить тип контактов EK1 – НО (нормально-открытые).

### 3.10 Схема подключения Замка Tantos TRD-1086S



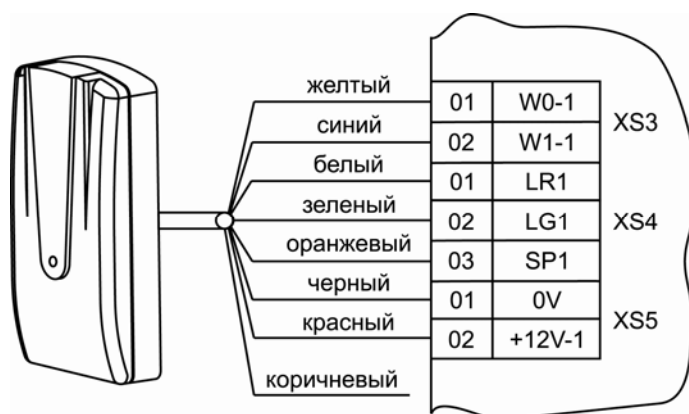
### 3.11 Общая схема подключения Считывателя с форматом Touch Memory



### 3.12 Общая схема подключения Считывателя с форматом Wiegand

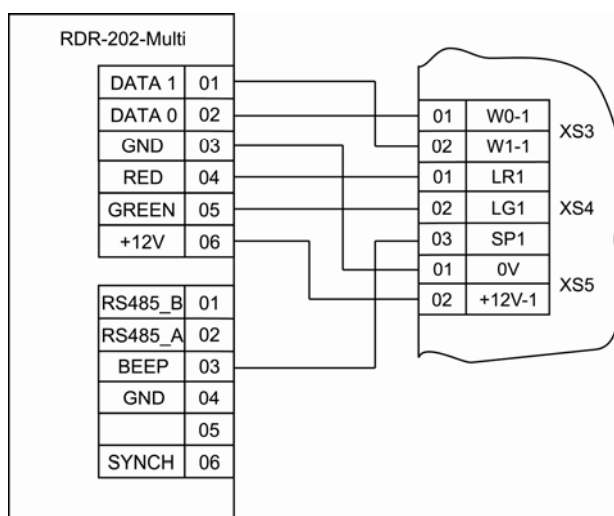


### 3.13 Схема подключения Считывателя RDR-102 RusGuard с форматом Wiegand



Для обеспечения работы двух считывателей в режиме Синхронизации (при установке двух считывателей на тонкую (меньше 20 см.) стену с противоположных сторон) соедините выводы (коричневые) данных считывателей между собой.

### 3.14 Схема подключения Считывателя RDR-202-Multi RusGuard с форматом Wiegand



Для обеспечения работы двух считывателей в режиме Синхронизации (при установке двух считывателей на тонкую (меньше 20 см.) стену с противоположных сторон) соедините контакты SYNCH данных считывателей между собой.

## 4 Гарантии изготовителя

Изготовитель гарантирует соответствие изделия требованиям технических условий при соблюдении потребителем правил транспортирования, хранения монтажа и эксплуатации.

Гарантийный срок эксплуатации – 60 месяцев со дня отгрузки.

## 5 Сведения о сертификации и изготовителе



Контроллер соответствует требованиям государственных стандартов и имеет сертификат соответствия № РОСС RU.МЕ61.Н00155 № 1031664 от 11.12.2013, выданный органом по сертификации телевизионной, радиоэлектронной, электротехнической и медицинской аппаратуры "МНИТИ-СЕРТИФИКА", 107241, г. Москва, ул. Уральская, д. 21.



Декларация соответствия требованиям Технических регламентов Таможенного союза ТС № RU Д-РУ.МЕ61.В.00041 от 12.12.2013, выданный «ГИЦ телевизоров» ЗАО «МНИТИ», регистрационный номер РОСС RU.0001.21МО56.

## 6 Сведения об изготовителе

ЗАО «РусГард»  
Россия, 127490, г. Москва, ул. Декабристов, д.27.  
Email: [Info@RgSec.ru](mailto:Info@RgSec.ru) <http://www.RgSec.ru>  
Тел: +7 (495) 683-96-96.

CJSC «RusGuard»  
Russian Federation, 127490, Moscow, Dekabristov St., 27.  
Email: [Info@RgSec.ru](mailto:Info@RgSec.ru) <http://www.RgSec.ru>  
Tel: +7 (495) 683-96-96.

## 7 Свидетельство о приемке и упаковывании

Наименование и обозначение изделия:

	ACS-102-CE-S	-контроллер СКУД с функциями охранной сигнализации в корпусе без блока питания.
	ACS-102-CE-B	-контроллер СКУД с функциями охранной сигнализации в пластиковом корпусе с импульсным блоком питания.
	ACS-102-CE-BM	-контроллер СКУД с функциями охранной сигнализации в металлическом корпусе с импульсным блоком питания.
	ACS-105-CE-B	-контроллер СКУД с функциями охранно-пожарной сигнализации в пластиковом корпусе с импульсным блоком питания.
	ACS-105-CE-B(10K)	
	ACS-105-CE-BM	-контроллер СКУД с функциями охранно-пожарной сигнализации в металлическом корпусе с импульсным блоком питания.
	ACS-105-CE-BM(10K)	
Опции: - Нет; - модуль WiFi; - модуль PoE.		

Заводской номер

ОТК

МП

ФИО

число/месяц/год