

Перв. примеч.

Справ. №

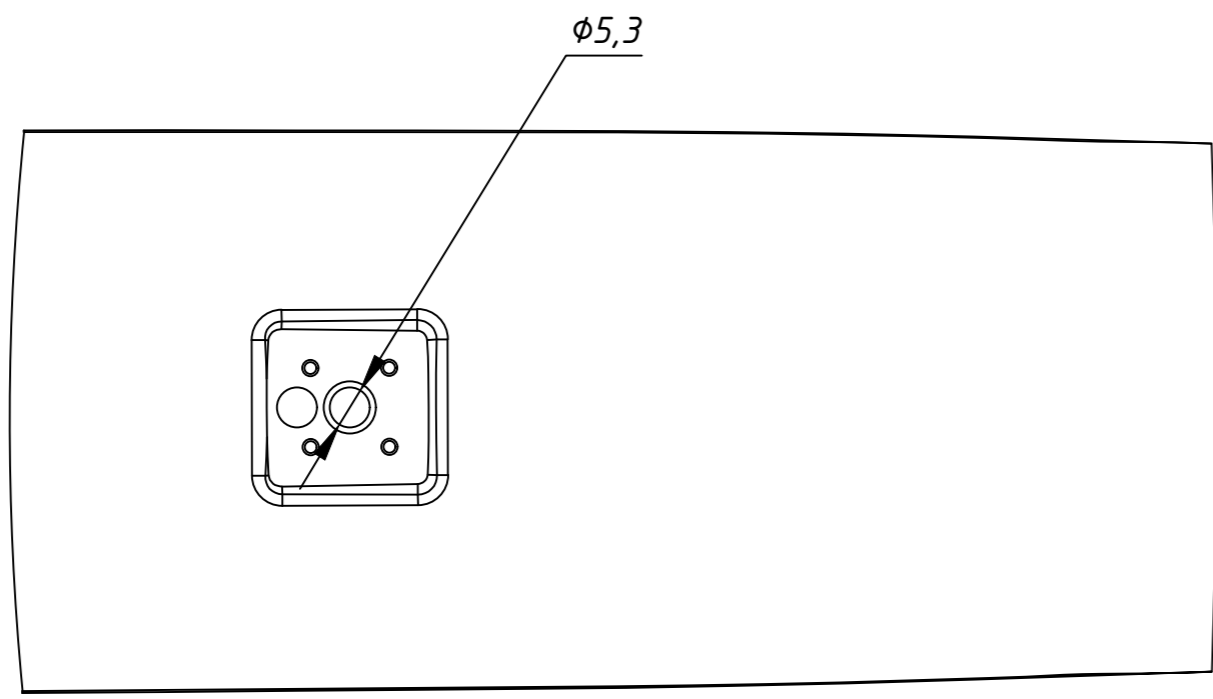
Подп. дата

Инв. № дубл.

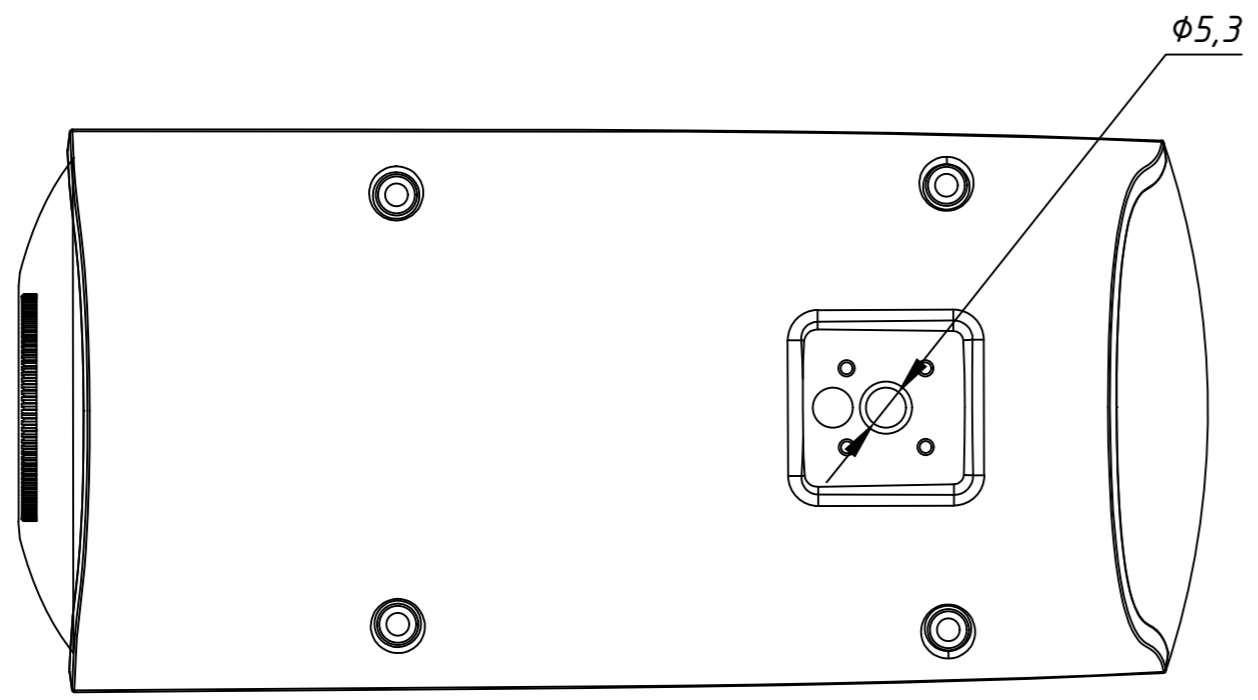
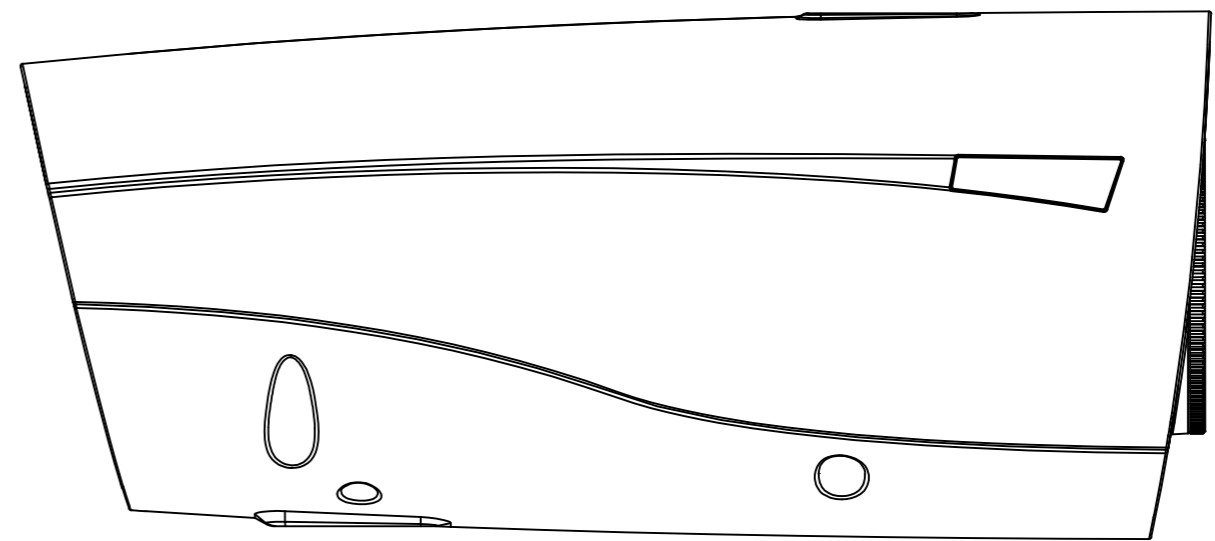
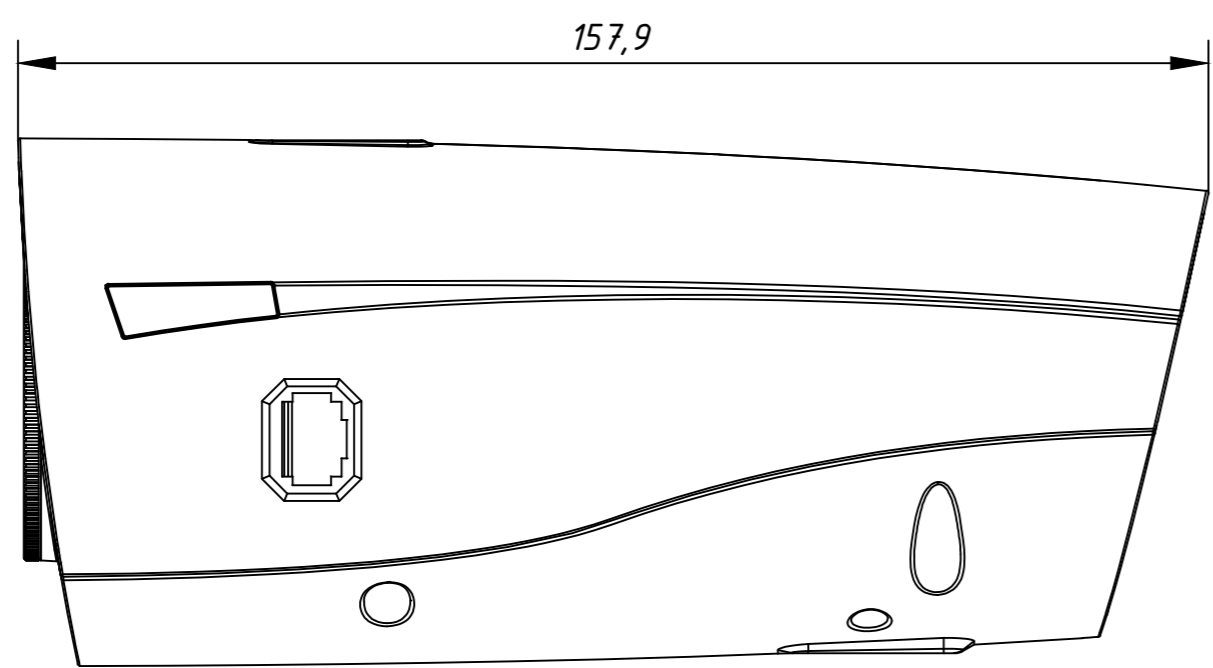
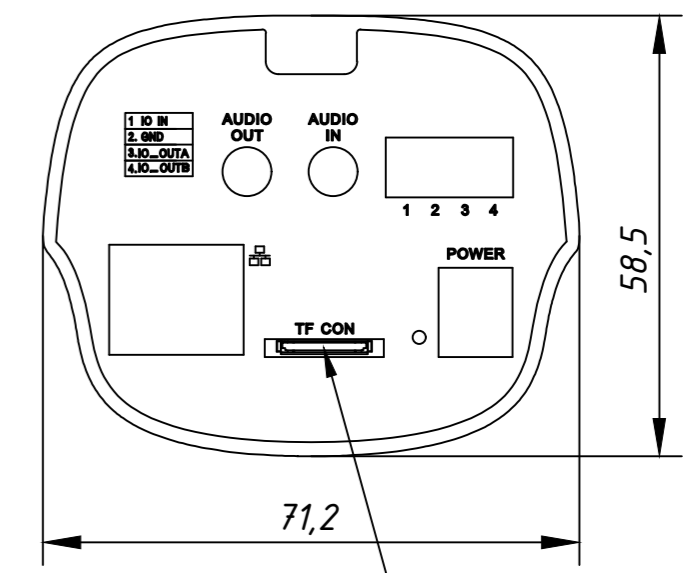
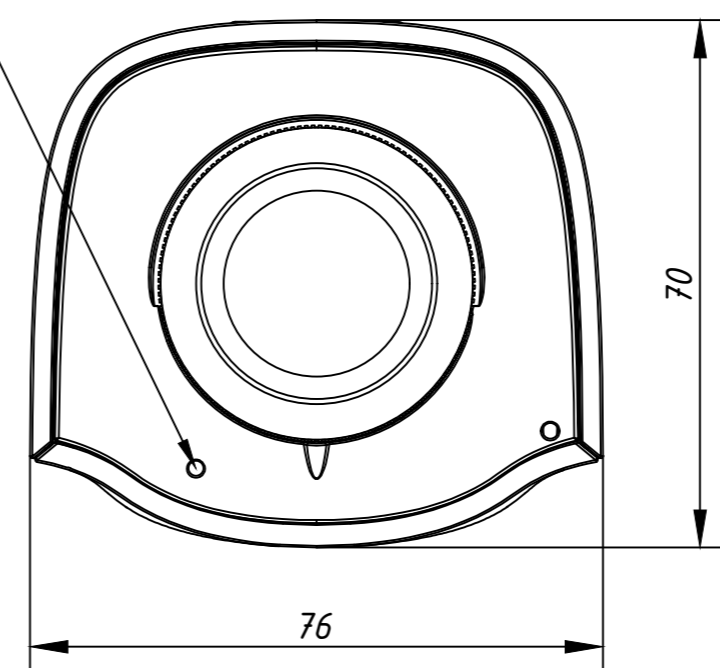
Взам. инв. №

Подп. и дата

Инв. № подл.



Микрофон



Изм.	Лист	№ докум.	Подп.	Дата	TR-D1250WD 451-2-564478	Лит.	Масса	Масштаб
Разраб.	Войцеховская			09.20			0.45	1:1
Пров.	Рыбкин			09.20		Лист	Листов	1
Н. контр.	Рыбкин			09.20				

