

10. Свидетельство о приемке.

IP-камера SV3210RCB исправна и работоспособна, признана годной к эксплуатации.

Серийный номер изделия: _____

Дата продажи _____

штамп
продавца

Внимание! Исправление даты не допускается.

Я, покупатель, проверил изделие на отсутствие механических, термических, и прочих повреждений, а так же комплектацию (изделие укомплектовано в полном объеме согласно данному паспорту). Оборудование получено мной в работоспособном состоянии, претензий не имею.

От продавца _____
подпись

От покупателя _____
подпись

При отсутствии подписи со стороны продавца гарантийные условия на данный товар не распространяются.

ИЗГОТОВИТЕЛЬ:
ООО "НПП Бевард"
Россия.

BEWARD
СИСТЕМЫ БЕЗОПАСНОСТИ

ООО "НПП Бевард"

ПАСПОРТ
IP-камеры SV3210RCB



1. Технические характеристики.

Общие:

Сенсор	5 Мп, КМОП 1/2.8" SONY Starvis, День/Ночь
Объектив	2.8/3.6/6 мм (на выбор), сменный M12
Формат сжатия	H.265, H.264 HP/MP/SP, Motion JPEG
Разрешение	2560×1944, 2592×1520, 2048×1536, 1920×1080, 1280×960, 1280×720, 704×576
Скорость кадров	До 20 к/с (5 Мп и 4 Мп), до 25 к/с (3Мп), до 30к/с (2 Мп и ниже)
Скорость передачи	от 16 кбит/с до 16 Мбит/с (VBR/CBR)
Скорость затвора	От 1 до 1/100000 сек. (авто, вручную)
Чувствительность	0.006 лк (день) / 0.003 лк (ночь)
Увеличение	Цифровое, через веб-интерфейс
Шумоподавление	3DNR
Детекция движения	Многозонный детектор
Угол обзора	112° (2.8 мм), 82° (3.6 мм), 52° (6 мм)
Дополнительно	Электромех. ИК-фильтр, прогр. сканирование
Титры	Текст, дата, время

Подсветка:

Светодиоды	ИК-светодиоды 3 поколения (2 шт.)
Управление	Датчик освещенности, вручную
Дальность	До 30 м

Сеть и интерфейсы:

Сетевой интерфейс	10Base-T/100Base-TX Ethernet порт
Сетевые протоколы	IPv4/v6, TCP, UDP, RTP, RTSP, RTCP HTTP, HTTPS, DNS, DDNS, FTP, NTP, SMTP, UPnP, PPPoE, VLAN, 802.1x SIP ,ONVIF Profile S
Поддержка microSDXC	До 128 ГБ
Тревожный вх/вых	Отсутствуют

Эксплуатация:

Питание	PoE IEEE 802.3af
---------	------------------

Потребляемая мощность	до 5,5 Вт
Диапазон температур	От -40 до +60°C
Размеры (дхв)	97х74х180 мм
Вес	610 г (нетто)

2. Комплект поставки.

2.1 IP-камера (с встроенной монтажной коробкой)	1 шт.
2.2 Компакт-диск (с документацией и ПО)	1 шт.
2.3 Упаковочная тара	1 шт.
2.4 Набор для монтажа	1 шт.

3. Назначение.

IP-камера SV3210RCB предназначена для записи с разрешением до 5 Мп в форматах H.265, H.264 и MJPEG.

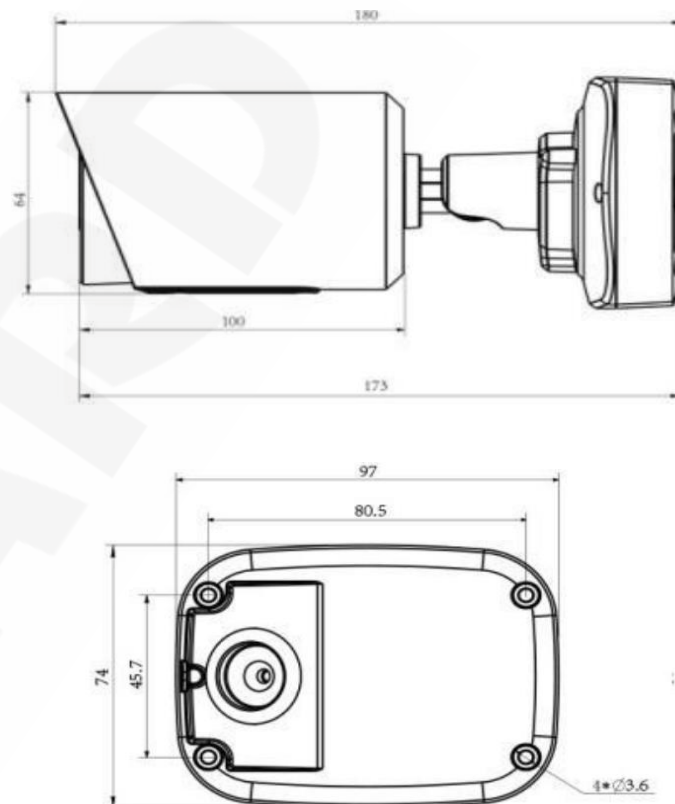
4. Устройство и принцип работы.

5 Мп IP-камера SV3210RCB отличается удобством монтажа и эксплуатации. Камера оснащена передовым сверхчувствительным сенсором Sony Starvis, который обеспечивает изображение с минимальным уровнем шумов в сумеречное и ночное время. Это значительно повышает уровень детализации объектов и позволяет применять такие IP-камеры там, где другие более ранние модели не справлялись из-за низкой чувствительности или недостаточной детализации изображения. SV3210RCB поддерживает подключение питания по технологии PoE, что упрощает процесс монтажа IP-камеры и повышает экономическую выгоду.

5. Установка.

ВНИМАНИЕ! В случае установки видеокамеры на токопроводящую поверхность, во избежание попадания постороннего напряжения на корпус видеокамеры, эта поверхность должна быть заземлена!

6. Габаритный чертеж



7. Сертификация

Сертификат соответствия ЕАЭС RU C-RU.AH03.B.00245/19
Срок действия с 29.08.2019 по 28.08.2024 г.

8. Утилизация

Изделие утилизировать как бытовую технику согласно правилам установленными органами самоуправления региона утилизации.

9. Гарантийные обязательства

Гарантийные обязательства представлены на сайте по ссылке:
<http://www.beward.ru/contact/service/>