

Руководство пользователя

Микрофонная панель
Дополнительная клавиатура

RM-6024





RM-6012KP

interM

Содержание

Безопасность.....	3
Распаковка и установка.....	4
Комплектность	4
Назначение.....	5
Функциональные возможности	5
Передняя панель	6
Задняя панель.....	8
Описание	10
Подключение к системе оповещения.....	11
Установка дополнительной клавиатуры	13
Схема подключения.....	14
Блок-схема устройства.....	15
Технические характеристики	16
Габариты.....	17
Сертификаты.....	18
Адрес производителя	18
Гарантия и сервисное обслуживание.....	18
Маркировка	18

Безопасность

	ВНИМАНИЕ! РИСК ПОРАЖЕНИЯ ЭЛЕКТРИЧЕСКИМ ТОКОМ	
<p>ВНИМАНИЕ!</p> <p>Этот знак предупреждает пользователя о наличии в изделии неизолированного опасного напряжения, достаточного для возникновения риска поражения электрическим током.</p>		
	<p>Этот знак предупреждает пользователя о наличии в изделии неизолированного опасного напряжения, достаточного для возникновения риска поражения электрическим током.</p>	
	<p>Этот знак предупреждает пользователя о важности соблюдения правил и условий эксплуатации, описанных в прилагаемом к изделию руководстве пользователя.</p>	

Распаковка и установка

Установка и обслуживание в работе изделия не вызовут у Вас затруднений. Для ознакомления со всеми функциональными возможностями, а также для правильной установки и подключения устройства внимательно прочитайте настоящее руководство пользователя.

Аккуратно распакуйте изделие, не выбрасывайте коробку и другие упаковочные материалы. Они могут понадобиться, если Вам потребуется транспортировать устройство или обратиться в службу сервиса.

Использование устройства в условиях высокого уровня температуры, запыленности, влажности или вибрации может привести к изменению его характеристик или снижению срока эксплуатации.

Для обеспечения надежной и долговременной работы изделия:

1. Внимательно прочитайте настоящее руководство пользователя.
2. Сохраните руководство пользователя.
3. Соблюдайте требования безопасности.
4. Выполняйте все инструкции настоящего руководства пользователя.
5. Не устанавливайте изделие около воды.
6. Протирайте изделие только сухой тряпкой или салфеткой.
7. Не устанавливайте изделие возле источников тепла.
8. Используйте совместно с изделием только рекомендованные производителем аксессуары и приспособления.
9. При установке батареек соблюдайте полярность. Используйте батарейки типа ААА.
10. Для технического обслуживания и ремонта обращайтесь только в сервисные центры представителей производителя. Сервисное обслуживание требуется в случаях неисправности, механического повреждения изделия или силового кабеля, попадания внутрь жидкости или посторонних металлических предметов.

Комплектность

1. Картонная упаковка.
2. Микрофонная панель.
3. Эксплуатационная документация.

Назначение

Микрофонная панель RM-6024 предназначена для совместной работы с контроллером ECS-6216P или PX-6216 и обеспечивает трансляцию сообщений и объявлений в выбранные зоны.

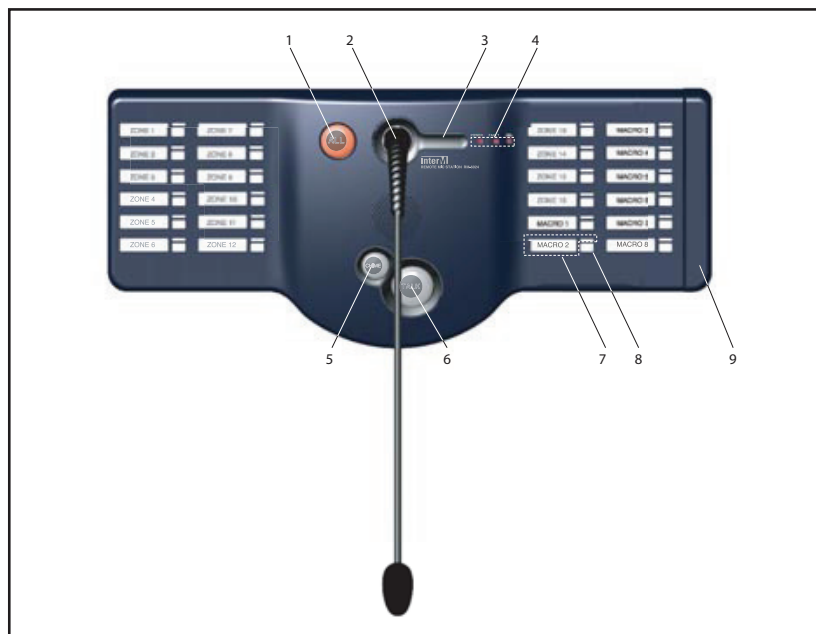
Дополнительная клавиатура RM-6012KP предназначена для совместной работы с микрофонной панелью RM-6024 и обеспечивает увеличение количества кнопок, используемых для выбора зон оповещения.

Микрофонная панель RM-6024 и дополнительная клавиатура RM-6012KP не предназначены для использования в быту.

Функциональные возможности

- **24 кнопки выбора зон**
Панель имеет 24 программируемые кнопки для выбора отдельных зон или их групп.
- **Увеличение количества кнопок**
К панели RM-6024 можно дополнительно подключить до двух клавиатур RM-6012KP на 12 программируемых кнопок каждая.
- **Встроенный генератор сигнала гонг**
При нажатии кнопки CHIME в выбранные зоны транслируется сигнал «гонга».
- **Удаление до 1000 м**
Гарантированная работа микрофонной панели осуществляется при длине соединительного кабеля не более 1000 метров.
- **Линейный вход**
Дополнительный линейный вход предусмотрен для воспроизведения в выбранных зонах сигналов от внешнего источника.

Передняя панель



1. Кнопка **ALL**

При нажатии данной кнопки активируются все зоны оповещения.

2. Гибкий микрофонный держатель

Содержит в себе конденсаторный микрофон и светодиодный индикатор.

3. Индикатор выходного сигнала

Группа светодиодов зеленого, желтого и красного цвета указывает на уровень громкости выходного сигнала.

4. Индикатор состояния микрофонной панели

Индикатор Power (зеленый) указывает на включение микрофонной панели. Индикатор Fault (красный) указывает на некорректную работу микрофонной панели. Индикатор Busy (красный) указывает на работу другой микрофонной панели, которая обладает большим приоритетом.

5. Кнопка **CHIME**

Нажатие данной кнопки в режиме разговора активирует сигнал гонга.

6. Кнопка **TALK**

После выбора зон оповещения нажатие данной кнопки переводит микрофонную консоль в режим разговора. Для выхода из режима разговора необходимо еще раз нажать данную кнопку.

7. Индикатор активности зоны оповещения и поле адресной информации

Светодиодный индикатор зеленого цвета указывает на активность зоны оповещения, закрепленной за ним. В поле адресной информации можно поместить карточку с названием или номером зоны оповещения.

8. Кнопка активации зоны

При помощи персонального компьютера и программного обеспечения за одной кнопкой можно закрепить одну зону оповещения или группу из нескольких зон оповещения (160 максимум). При использовании дополнительных клавиатур RM-6012KP количество

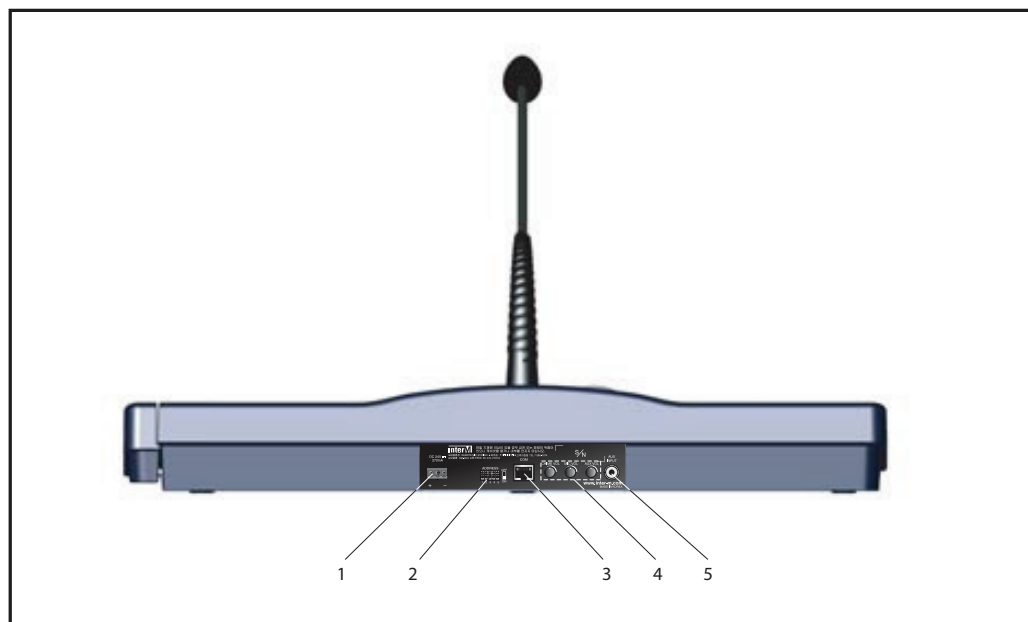
кнопок микрофонной консоли можно увеличить с 24 до 48 (две дополнительные клавиатуры максимум).

9. Заглушка

Закрывает порт микрофонной панели, куда устанавливаются и подключаются дополнительные клавиатуры RM-6012KP. Всего может быть подключено максимум две дополнительные клавиатуры.

Внимание! При установке дополнительных клавиатур питание микрофонной панели должно быть отключено!

Задняя панель



1. Вход для питания

Винтовой клеммник для подключения питания. Микрофонная панель работает от 24 В постоянного тока.

2. Адресный переключатель

Данный переключатель устанавливает адрес (номер) микрофонной панели.

3. Вход микрофонной панели

Данный вход предназначен для подключения микрофонной панели к системе оповещения. Гнездо входа предназначено для подключения стандартного кабеля витой пары с разъемом 8P8C (RJ45). Назначение выводов разъема описано в таблице.



№ вывода	Назначение вывода
1	Сигнал RS-422 - TX+
2	Сигнал RS-422 - TX-
3	Сигнал RS-422 - RX-
4	Сигнал
5	Общий провод
6	Сигнал RS-422 - RX+
7	Балансный аудио выход - HOT
8	Балансный аудио выход - COLD

4. Регуляторы уровня сигналов

Три регулятора предназначены для понижения или повышения громкости. Регулятор CHIME определяет уровень сигнала гонга. Регулятор MIC определяет громкость микрофонного сигнала. Регулятор AUX определяет громкость сигнала на линейном входе.

5. Линейный вход

Предназначен для подключения дополнительного источника сигнала линейного уровня. Сигнал от дополнительного источника будет передаваться в систему оповещения. Микрофонный сигнал микшируется (смешивается) с сигналом от дополнительного источника.

Описание

Микрофонная панель имеет селектор зон, содержащий 24 кнопки с индикаторами и меточными полями. Две дополнительные клавиатуры RM-6012KP увеличивают общее количество селекторных кнопок до 48.

Кнопки на RM-6024 и RM-6012KP являются программируемыми, то есть перечень зон, включаемых с помощью каждой кнопки, определяется пользователем при настройке системы. Для этого используется компьютер, подключенный к системе через блок DIB-6000. Все настройки сохраняются в энергонезависимой памяти контроллеров ECS-6216P или PX-6216.

В системе речевого оповещения, построенной на контроллере PX-6216, могут использоваться четыре микрофонных панели RM-6024. С помощью блоков RME-6108 их количество может быть увеличено до 32-х.

Подключение RM-6024 осуществляется с помощью одного четырёхпарного кабеля UTP 3-й категории. Рекомендуемая максимальная длина для него составляет 500 м.

Информация о состоянии микрофонной панели отображается с помощью светодиодных индикаторов. Индикатор BUSY показывает пользователю, что в данный момент трансляция сообщений невозможна, так как используется более приоритетный источник. Индикатор FAULT загорается при нарушении связи по интерфейсу RS-485 с контроллером или блоком RME-6108.

Для подачи объявления пользователь должен выбрать зоны или группу зон, нажав одну или несколько кнопок селектора панели, и включить микрофон с помощью кнопки TALK. Для удобства работы на гибком держателе установлено индикаторное кольцо, которое светится, когда микрофон включен.

В устройстве предусмотрен генератор сигнала «гонга», который можно транслировать для привлечения внимания слушателей перед объявлением.

Дополнительный линейный вход позволяет с помощью микрофонной панели воспроизводить в выбранных зонах сигналы, например, от MP3-проигрывателя.

Питание микрофонной панели осуществляется от стабилизированного блока питания 24 В постоянного тока. Конструкция устройства предусматривает установку на горизонтальную поверхность.

Подключение микрофонной панели

При подключении микрофонной панели к системе оповещения необходимо присвоить адресный номер этой микрофонной панели при помощи адресного переключателя.

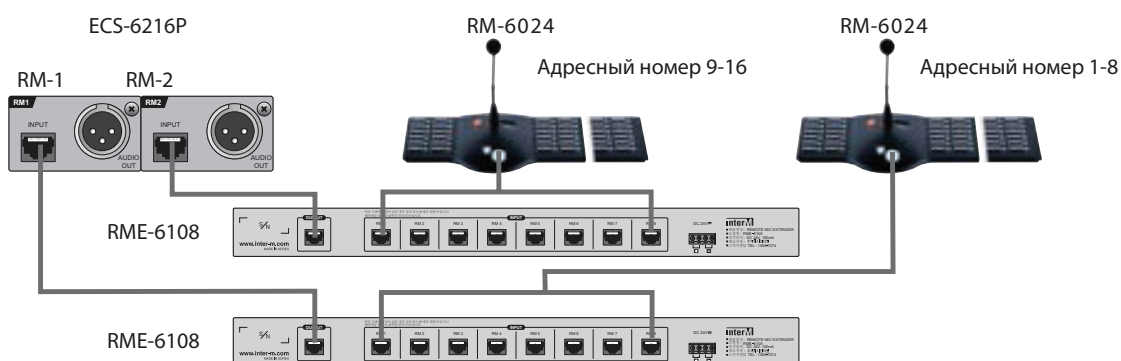


Если адресный номер не установлен, то микрофонная панель оповестит об этом мерцанием индикаторов активности всех зон. Если адресный номер установлен неправильно, то индикатор Fault на микрофонной панели оповестит об этом.

Когда микрофонные панели подключаются напрямую к контроллеру ECS-6216P, то адресный номер 1 соответствует входу RM1 контроллера, а адресный номер 2 соответствует входу RM2 контроллера.



Когда микрофонные панели подключаются к контроллеру RME-6108, то входу RM1 контроллера ECS-6216P соответствует адресный номер в диапазоне 1-8, а входу RM2 контроллера ECS-6216P соответствует адресный номер в диапазоне 9-16.



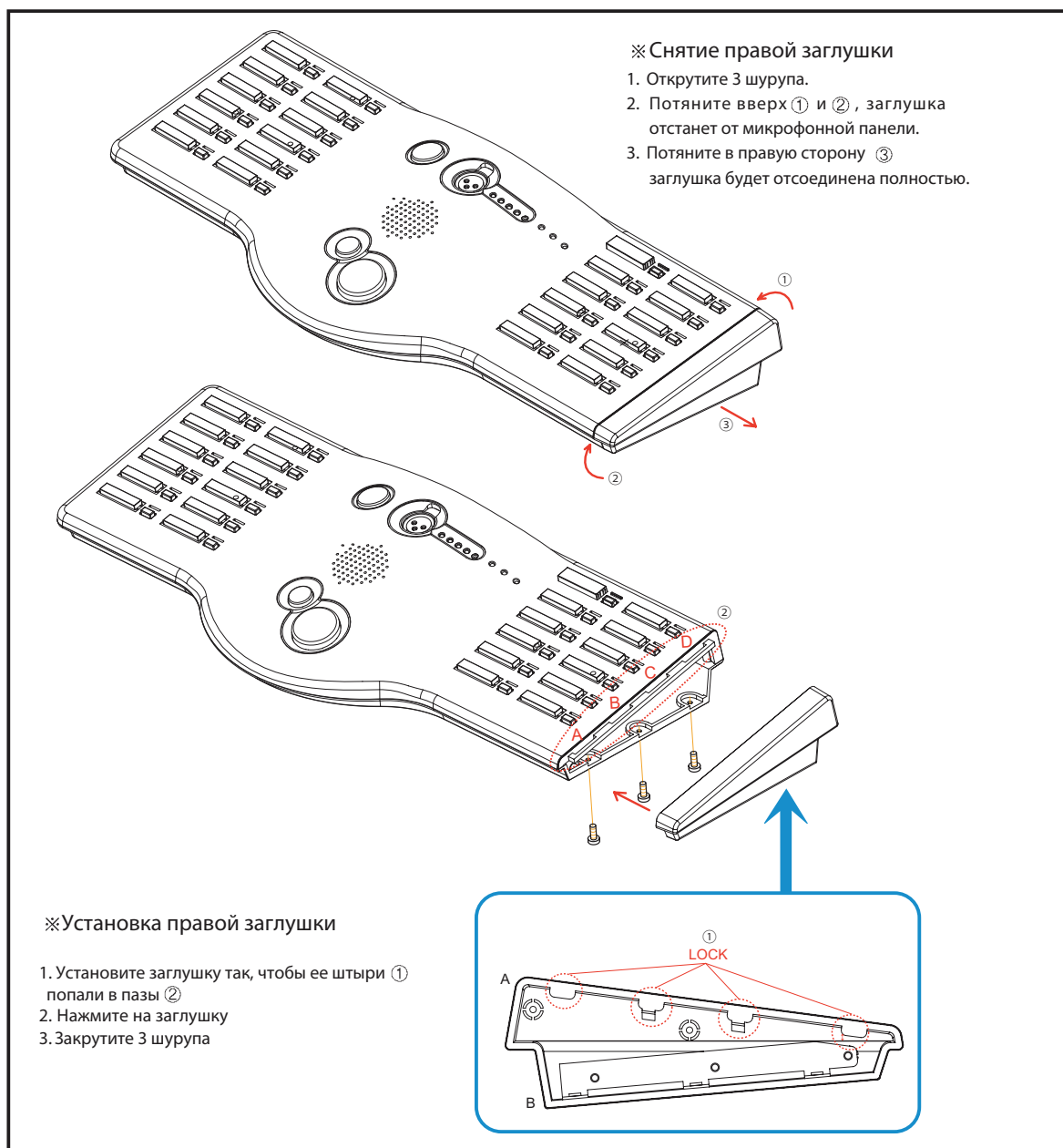
Микрофонная панель/дополнительная клавиатура

Нижеприведенная таблица показывает, как с помощью адресного переключателя присвоить микрофонной панели адресный номер.

Номер переключателя		1	2	3	4	5
Маркировка переключателя		1	2	4	8	16
Адрес	1	ON				
	2		ON			
	3	ON	ON			
	4			ON		
	5	ON		ON		
	-	-	-	-	-	-
	15	ON	ON	ON	ON	
	16					ON
	-	-	-	-	-	-

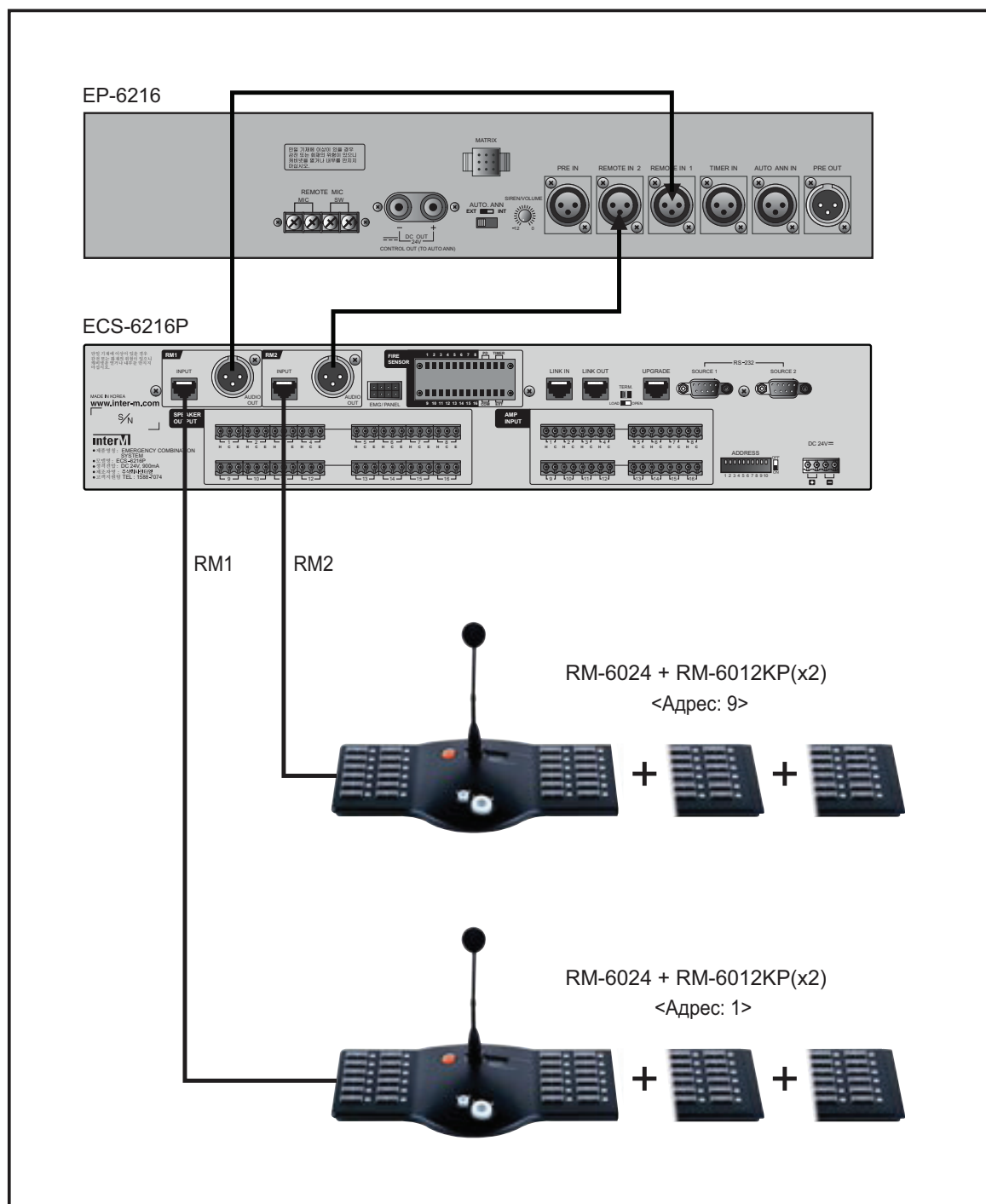
Например, для присвоения микрофонной консоли адресного номера 15 необходимо перевести переключатели с маркировкой 1, 2, 4 и 8 в положение ON.

Установка дополнительной клавиатуры

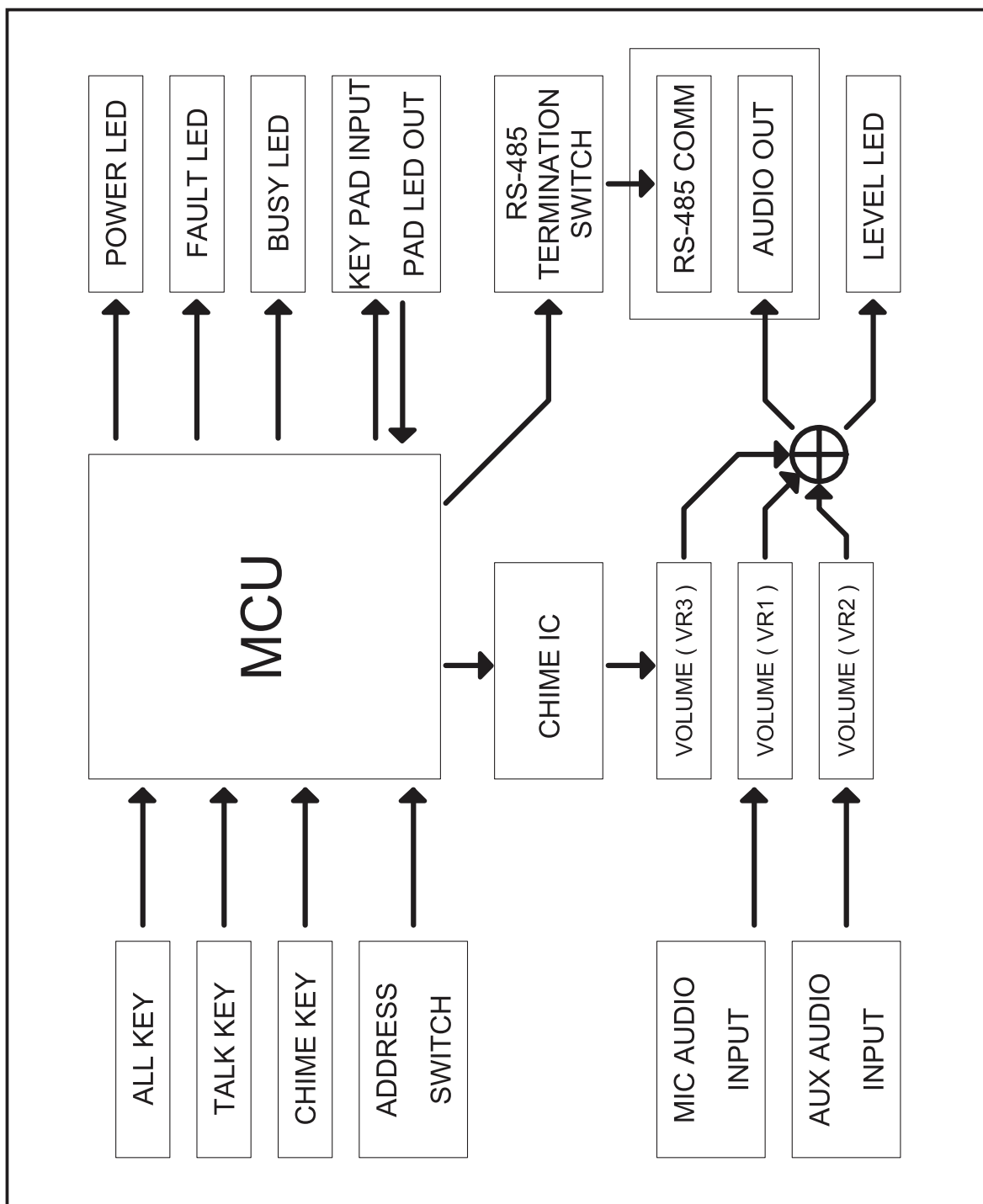


Дополнительная клавиатура RM-6012KP устанавливается по тому же принципу, что и заглушка. Подключение дополнительной клавиатуры производится с помощью разъемов скрытых в корпусе. После установки дополнительной клавиатуры ее также необходимо закрыть заглушкой.

Схема подключения



Блок-схема устройства



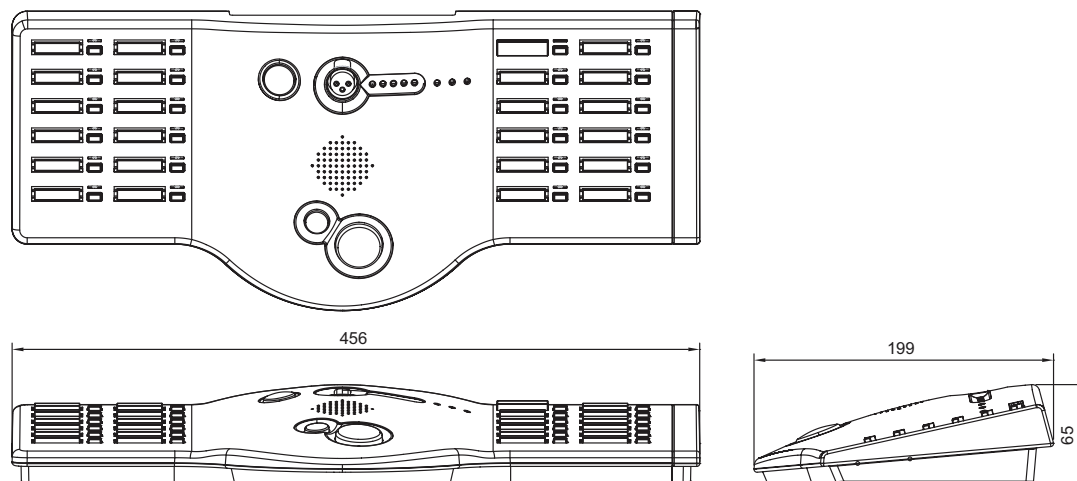
Технические характеристики

Модель	RM-6024
Количество кнопок по управлению зонами	24
Протокол передачи данных	RS-422
Максимальное расстояние до системы оповещения	1 км
Микрофон	
Входная чувствительность	-58 дБ
Коэффициент гармонических искажений + шум	<0,5%
Диапазон воспроизводимых частот	120 Гц — 20 кГц
Сигнал/шум	>50 дБ
Линейный вход	
Входная чувствительность	-10 дБ
Коэффициент гармонических искажений + шум	<0,5%
Диапазон воспроизводимых частот	120 Гц — 20 кГц
Сигнал/шум	>60 дБ
Напряжение питания	24 В
Максимальная потребляемая мощность	3,4 Вт
Потребляемая мощность в дежурном режиме	1,2 Вт
Диапазон рабочих температур	-10...+40 °С
Масса	1,24 кг
Габариты (ШхВхГ)	455x67x199 мм

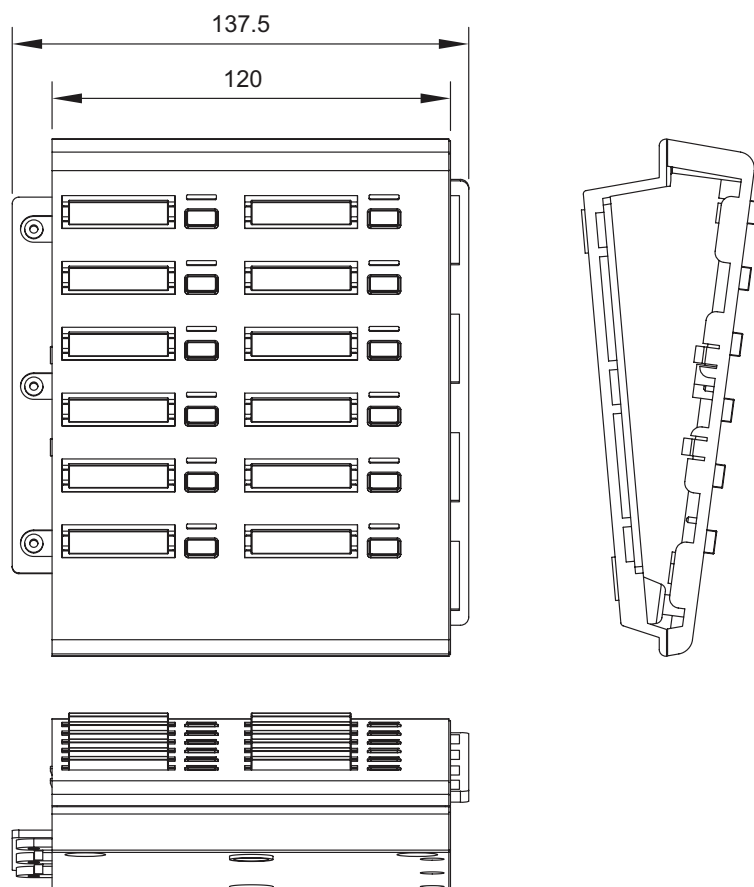
Производитель оставляет за собой право без уведомления изменять приведенные в настоящем руководстве технические характеристики.

Габариты

-RM-6024



-RM-6012KP



Разрешительная документация

EAC

Оборудование имеет все необходимые разрешительные документы на соответствие требованиям технических регламентов (ТР ТС, ТР ЕАЭС).

Подробную информацию вы можете получить, обратившись к импортеру.

Наименование и адрес производителя

Inter-M Corp.

719, Dobong-ro, Dobong-gu, Seoul, Корея

телефон: +82-2-2289-8140~8

факс: +82-2-2289-8149

веб-страница: <http://www.inter-m.com>

Импортер:

ООО «АРСТЕЛ»

Адрес импортера: 196006, Россия, Санкт-Петербург, ул. Заставская, дом 33, литер ТА, корпус 24, офис 406

телефон: +7 (812) 207-50-97

веб-страница: www.arstel.com

e-mail: sales@arsstel.com

Гарантия и сервисное обслуживание

- Гарантия действительна в течение 12 месяцев с момента продажи устройства.
- Гарантийные обязательства не распространяются на изделия, вышедшие из строя по вине потребителя или имеющие следы задымления, механические повреждения или повреждения входных цепей, подвергшиеся воздействию химических веществ, самостоятельному ремонту и неправильной эксплуатации.
- Средний срок службы: 12 лет.

Для сервисного обслуживания обращайтесь только в сервисные центры представителей производителя. Сервисное обслуживание требуется в случаях неисправности, механического повреждения изделия или силового кабеля, попадания внутрь жидкости или посторонних металлических предметов.

Маркировка, хранение, перевозка

Вся необходимая информация (наименование изделия, модель, торговый знак изготовителя, наименование страны изготовителя, единый знак обращения на рынке, дата изготовления) нанесена на этикетку. Хранение и перевозка оборудования должны осуществляться в заводской упаковке. Условия хранения - 2 (ГОСТ 15150-69, раздел 10, таблица 13).

Наименование изделия: микрофонная панель RM-6024 и дополнительная клавиатура RM-6012KP

Серийный номер: _____

Продавец: _____

Дата продажи: _____