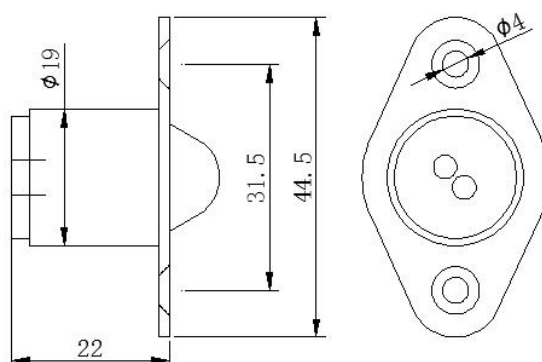


## Извещатель концевой ST-DM040

Извещатель концевой ST-DM040 предназначен для контроля положения различных строительных конструкций (дверей, окон, люков, ворот и т.д.). Данные устройства могут использоваться в системах охранной сигнализации или контроля и управления доступом.



### Функциональные параметры

- Использование для деревянных или пластиковых конструкций
- Врезной тип установки
- Кабельный отвод для подключения

### Технические параметры

Параметры	Значение
Модель:	ST-DM040
Материал:	Пластик
Цвет:	Белый
Тип монтажа:	Врезной
Выход:	НЗ, ОБЩ; 10 Вт, 100 В DC
Рабочий зазор:	2 – 5 мм
Класс защиты:	IP54
Рабочая температура:	от -30 до +65 °C
Рабочая влажность:	10% - 98%
Габариты:	Ø19 x 22 мм / Ø19 x 22 мм