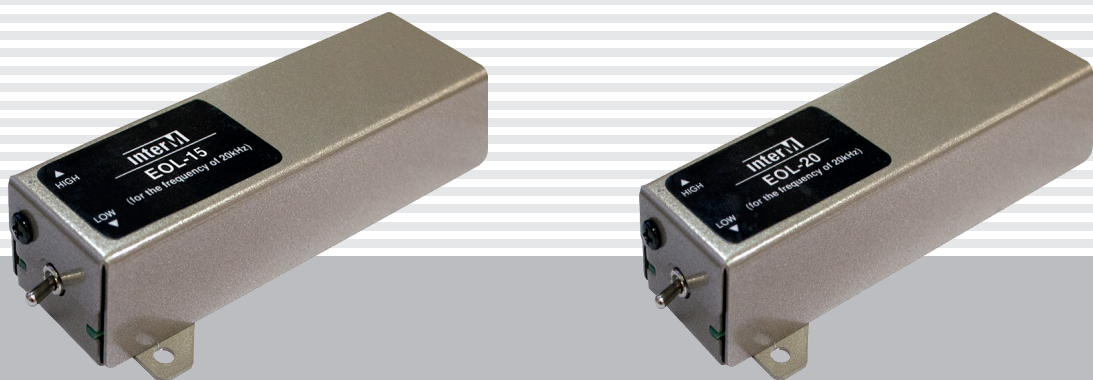


Руководство пользователя

Оконечные модули EOL-15, EOL-20



interM

Содержание

Безопасность.....	3
Распаковка и установка.....	4
Комплектность	4
Назначение.....	5
Особенности	5
Конструкция.....	6
Схема подключения.....	6
Характеристики.....	6
Сертификаты.....	7
Адрес производителя	7
Гарантия и сервисное обслуживание.....	7

Безопасность

	ВНИМАНИЕ! РИСК ПОРАЖЕНИЯ ЭЛЕКТРИЧЕСКИМ ТОКОМ	
<p>ВНИМАНИЕ!</p> <p>Этот знак предупреждает пользователя о наличии в изделии неизолированного опасного напряжения, достаточного для возникновения риска поражения электрическим током.</p>		
	<p>Этот знак предупреждает пользователя о наличии в изделии неизолированного опасного напряжения, достаточного для возникновения риска поражения электрическим током.</p>	
	<p>Этот знак предупреждает пользователя о важности соблюдения правил и условий эксплуатации, описанных в прилагаемом к изделию руководстве пользователя.</p>	

Распаковка и установка

Установка и обслуживание в работе изделия не вызовут у Вас затруднений. Для ознакомления со всеми функциональными возможностями, а также для правильной установки и подключения устройства внимательно прочитайте настоящее руководство пользователя.

Аккуратно распакуйте изделие, не выбрасывайте коробку и другие упаковочные материалы. Они могут понадобиться, если Вам потребуется транспортировать устройство или обратиться в службу сервиса.

Использование устройства в условиях высокого уровня температуры, запыленности, влажности или вибрации может привести к изменению его характеристик или снижению срока эксплуатации.

Для обеспечения надежной и долговременной работы изделия:

1. Внимательно прочитайте настоящее руководство пользователя.
2. Сохраните руководство пользователя.
3. Соблюдайте требования безопасности.
4. Выполняйте все инструкции настоящего руководства пользователя.
5. Не устанавливайте изделие около воды.
6. Протирайте изделие только сухой тряпкой или салфеткой.
7. Не закрывайте вентиляционные отверстия устройства.
8. Не устанавливайте изделие возле источников тепла.
9. Обязательно заземляйте корпус изделия, если иное не оговорено производителем.
10. Оберегайте от механического повреждения силовую кабель, а также разъемы и розетки для подключения устройства к сети питания.
11. Используйте совместно с изделием только рекомендованные производителем аксессуары и приспособления.
12. Отключайте изделие от сети питания, если оно не используется в течение длительного периода.
13. Для технического обслуживания и ремонта обращайтесь только в сервисные центры представителей производителя. Сервисное обслуживание требуется в случаях неисправности, механического повреждения изделия или силового кабеля, попадания внутрь жидкости или посторонних металлических предметов.

Комплектность

1. Картонная упаковка.
2. Оконечный модуль.

Назначение

Оконечные модули EOL-15, EOL-20 предназначены для совместного использования с оборудованием компании Inter-M, обеспечивающим контроль целостности трансляционных линий в системах оповещения о пожаре.

Они гарантированно обеспечивают распознавание неисправности даже в самых протяженных линиях трансляции с большим количеством подключенных громкоговорителей.

Оборудование не предназначено для использования в быту.

Особенности

- **Универсальность**

Оконечные модули совместимы со всеми устройствами компании Inter-M, обеспечивающими контроль целостности трансляционных линий. Модуль EOL-15 рассчитан для использования с блоком автоматического оповещения SC-05EM и комбинированной системой оповещения PAC-5600, а EOL-20 - с блоком контроля трансляционных линий SC-6224 в составе систем оповещения, построенных на базе оборудования 6000-серии.

- **Пассивное устройство**

Оконечные модули являются пассивными устройствами и не требуют подключения внешнего источника электропитания.

- **Настенное исполнение**

Модули выполнены в прочном металлическом корпусе для настенного монтажа и могут быть установлены на любую вертикальную поверхность с помощью двух внешних монтажных отверстий.

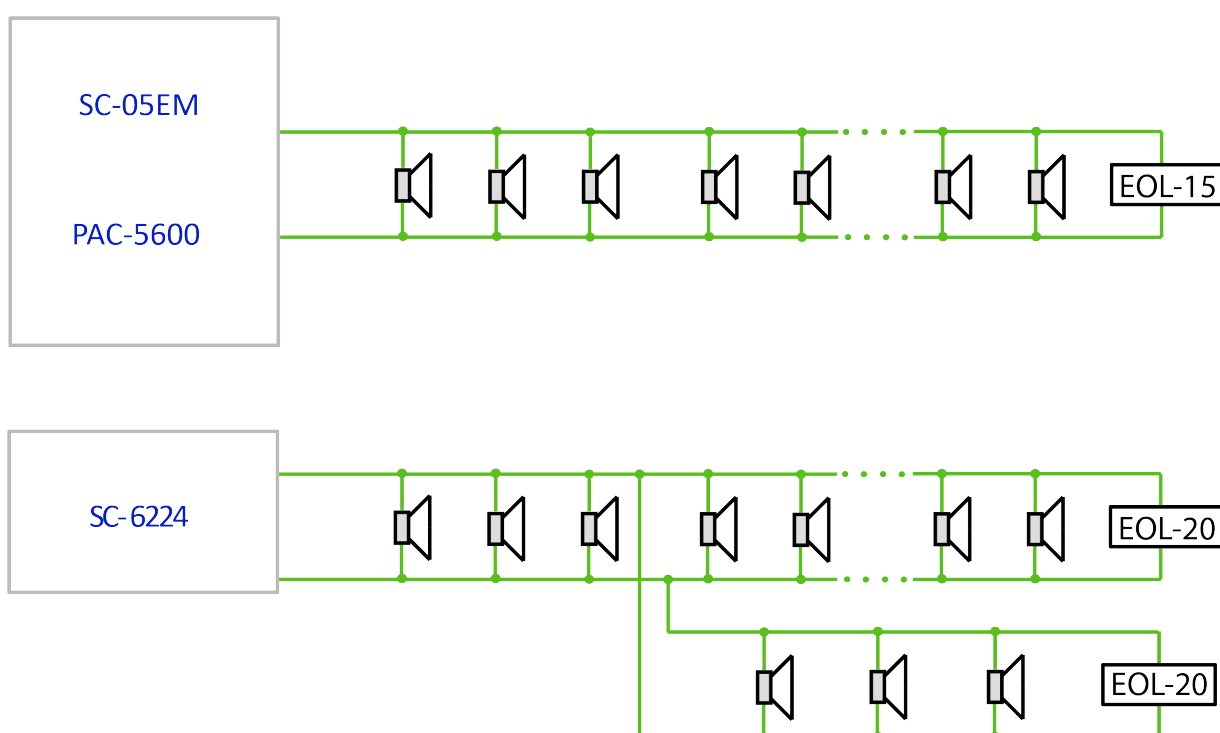
- **Простое подключение**

Модули не требуют настройки, а подключение к трансляционной линии осуществляется с помощью пары проводов небольшой длины с использованием дополнительной клеммной колодки или через клеммы громкоговорителя.

Конструкция

Модули представляют собой оконечную нагрузку, подключаемую параллельно последнему громкоговорителю в трансляционной линии. Они точно настроены на частоту тестового сигнала, формируемого оборудованием контроля, и не оказывают никакого влияния на передачу усиленных сигналов звуковой частоты.

Схема подключения



Характеристики

Наименование	EOL-15	EOL-20
Входной импеданс (1 кГц), кОм	3,3	3,4
Масса, кг	0,15	
Габариты (Ш×В×Г), мм	100×35×30	

Сертификаты



Оборудование имеет все необходимые сертификаты.

Подробную информацию вы можете получить на официальном сайте дистрибьютора.

Наименование и адрес производителя

Inter-M Corp.

653-5 Banghak-Dong, Dobong-Ku, Seoul (719, Dobong-ro, Dobong-gu, Seoul), Korea

телефон: +82-2-2289-8140~8

факс: +82-2-2289-8149

веб-страница: <http://www.inter-m.com>

Импортер:

ООО «АРСТЕЛ»

Адрес импортера: 196006, Россия, Санкт-Петербург, ул. Заставская, дом 33, литер

ТА, корпус 24, офис 406

телефон: +7 (812) 740-34-60

веб-страница: www.arstel.com

e-mail: sales@arstel.com

Гарантия и сервисное обслуживание

- Гарантия действительна в течение 12 месяцев с момента продажи устройства.
- При выходе изделия из строя за период гарантийного срока владелец имеет право на бесплатный ремонт или, при невозможности ремонта, на его бесплатную замену.
- Гарантийные обязательства не распространяются на изделия, вышедшие из строя по вине потребителя или имеющие следы задымления, механические повреждения или повреждения входных цепей, подвергшиеся воздействию химических веществ, самостоятельному ремонту и неправильной эксплуатации.
- Средний срок службы: 12 лет.

Для сервисного обслуживания обращайтесь только в сервисные центры представителей производителя. Сервисное обслуживание требуется в случаях неисправности, механического повреждения изделия или силового кабеля, попадания внутрь жидкости или посторонних металлических предметов.

Маркировка

Вся необходимая информация (условное обозначение, торговая марка изготовителя, серийный номер, знак обращения на рынке, дата изготовления, степень защиты оболочкой) нанесена на заднюю панель изделия (этикетку). Дата изготовления (год и месяц) указана в серийном номере (поз. 6–8).

Степень защиты оболочкой: IP30.

Наименование изделия: оконечный модуль EOL-15, оконечный модуль EOL-20.

Серийный номер: _____

Продавец: _____

Дата продажи: _____