

Свинцово-кислотные аккумуляторы ВОСТОК серии СК предназначены для использования в системах бесперебойного питания, резервного энергоснабжения, автономных энергосистемах. Изготовлены по AGM технологии (электролит, абсорбированный в стекловолоконном сепараторе), являются герметизированными и необслуживаемыми, со сроком службы в буферном режиме 10 лет (от 5 до 18 Ач – 5 лет). Обладают высокими разрядными и эксплуатационными характеристиками благодаря использованию в составе электролита и намазной пасты специальных добавок, препятствующих коррозии и замедляющих процесс старения.



Конструкция батареи

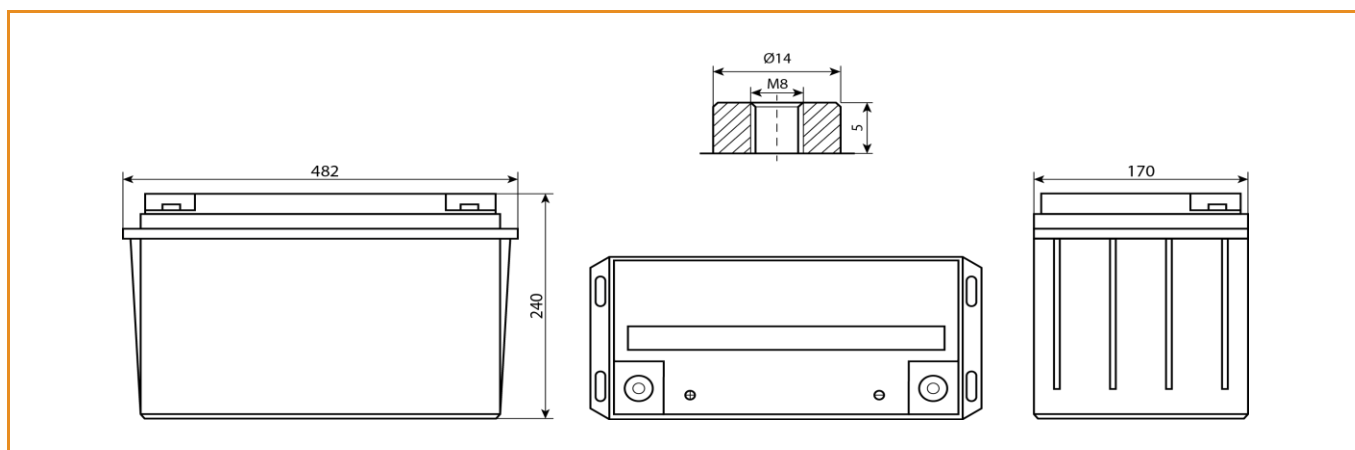
Компонент	Полож. пластина	Отриц. пластина	Корпус	Крышка	Клапан	Клеммы	Сепаратор	Электролит
Материал	Диоксид свинца	Свинец	ABS		Каучук	Медь	Стекловолокно	Серная кислота

Сферы применения

- Источники бесперебойного питания
- Источники резервного энергоснабжения
- Системы отопления и водоснабжения
- Системы солнечной и ветроэнергетики
- Различные области приборостроения

Габариты

Длина.....	482 мм
Ширина.....	170 мм
Высота.....	230 мм
Полная высота.....	240 мм
Вес (±3%).....	43 кг





Технические характеристики

Номинальное напряжение.....12 В
Число элементов.....6
Срок службы.....10 лет

Номинальная ёмкость (25°C)
20 часовой разряд (7,5 А; 1,75 В/эл).....150 Ач
10 часовой разряд (14,6 А; 1,75 В/эл).....146 Ач
5 часовой разряд (26,8 А; 1,70 В/эл).....134 Ач
Внутреннее сопротивление
полностью заряженной батареи (25°C).....4,1 мОм
Максимальный разрядный ток.....970 А (5с)
Саморазряд.....до 3% емкости/мес при 20°C

Рабочие температуры

Заряд.....от -10°C до 40°C
Хранение.....от -20°C до 60°C
Разряд.....от -20°C до 60°C

Параметры заряда

Заряд постоянным напряжением:
Циклический режим (2,4 – 2,5 В/эл)
Макс.зарядный ток.....45 А
Температурная компенсация 5 мВ/эл°C
Буферный режим (2,27 – 2,3 В/эл)
Температурная компенсация 3,3 мВ/эл°C

Разряд постоянным током, А (25°C)

В/эл	5 мин	10 мин	15 мин	30 мин	1 ч	3 ч	5 ч	10 ч	20 ч
1,60	429	320	269	167	96,5	41,6	27,1	15,0	7,93
1,65	416	305	264	165	96,1	41,4	26,9	14,8	7,79
1,70	404	294	260	163	95,2	41,1	26,8	14,7	7,65
1,75	363	271	247	159	94,3	40,6	26,5	14,6	7,50
1,80	327	247	228	152	92,1	39,9	26,0	14,4	7,35

Разряд постоянной мощностью, Вт/эл (25°C)

В/эл	5 мин	10 мин	15 мин	30 мин	1 ч	3 ч	5 ч	10 ч	20 ч
1,60	739	568	494	318	186	82,7	53,9	29,9	15,9
1,65	724	551	486	314	185	82,5	53,8	29,7	15,6
1,70	716	536	480	312	184	82,2	53,6	29,4	15,3
1,75	652	499	458	305	182	81,1	52,9	29,1	15,0
1,80	594	460	424	292	179	80,2	52,0	28,8	14,7

(Примечание) Приведенные выше данные по характеристикам являются средними значениями, полученными в результате проведения 3 контрольно-тренировочных циклов, и не являются номинальными по умолчанию.

