



Fox

www.fox-cctv.ru

ЗАМОК

электромагнитный

FX-M180

FX-M280

FX-M500

1. ОБЩИЕ СВЕДЕНИЯ

1. Электромагнитные замки FX-M180, FX-M280 и FX-M500 используются в роли запирающего устройства в системах контроля доступа;

2. В якорной части замка расположен размагничивающий пружинный штифт;

3. Устанавливаются на двери распашного типа внутри помещения;

4. Не допускается эксплуатация в агрессивных средах, так же не допускается использование в условиях образования льда на рабочих поверхностях замка и якоря;

5. Эксплуатация замка допускается при температуре от -40 до +50°C и относительной влажности от 10 до 90%.

2. ТЕХНИЧЕСКИЕ ХАРАКТЕРИСТИКИ

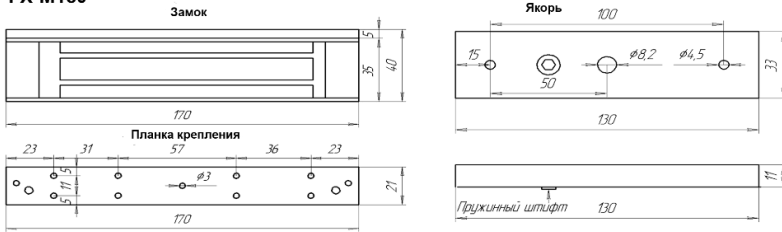
	FX-M180	FX-M280	FX-M500
Сила удержания	180 кг	280 кг	500 кг
Тип	Нормально-открытый		
Материал	Алюминий		
Исполнение	Внутреннее		
Питание	12 В (DC) 320 мА	12 В (DC) 460 мА 24 В (DC) 230 мА	12 В (DC) 780 мА 24 В (DC) 460 мА
Размер замка	170x35x21 мм	250x50x28 мм	266x67x41 мм
Размер якоря	129x32x11 мм	158x42x11 мм	185x60x15 мм
Индикатор состояния	Нет	Есть	
Задержка	Нет		
Рабочая температура	-40 + 50 °С		
Рабочая влажность	10~90%		
Область применения	Легкие / комнатные двери	Легкие / средние двери	Средние / тяжелые двери

3. КОМПЛЕКТАЦИЯ

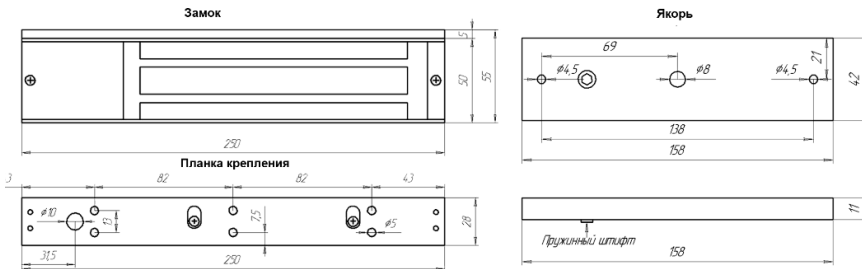
- Замок – 1 шт;
- Якорь – 1 шт;
- Шаблон – 1 шт;
- Комплект для монтажа – 1 шт;
- Инструкция – 1 шт.

4. ГАБАРИТНЫЕ РАЗМЕРЫ

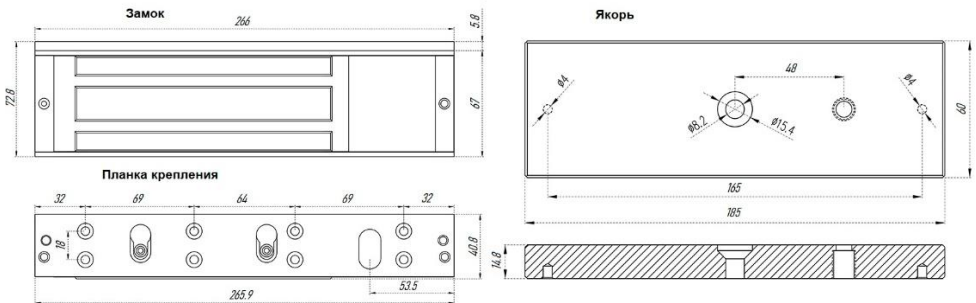
FX-M180



FX-M280



FX-M500



5. ПРИНЦИП РАБОТЫ

В модели FX-M280 / FX-M500 встроен индикатор состояния, который имеет следующие состояния:

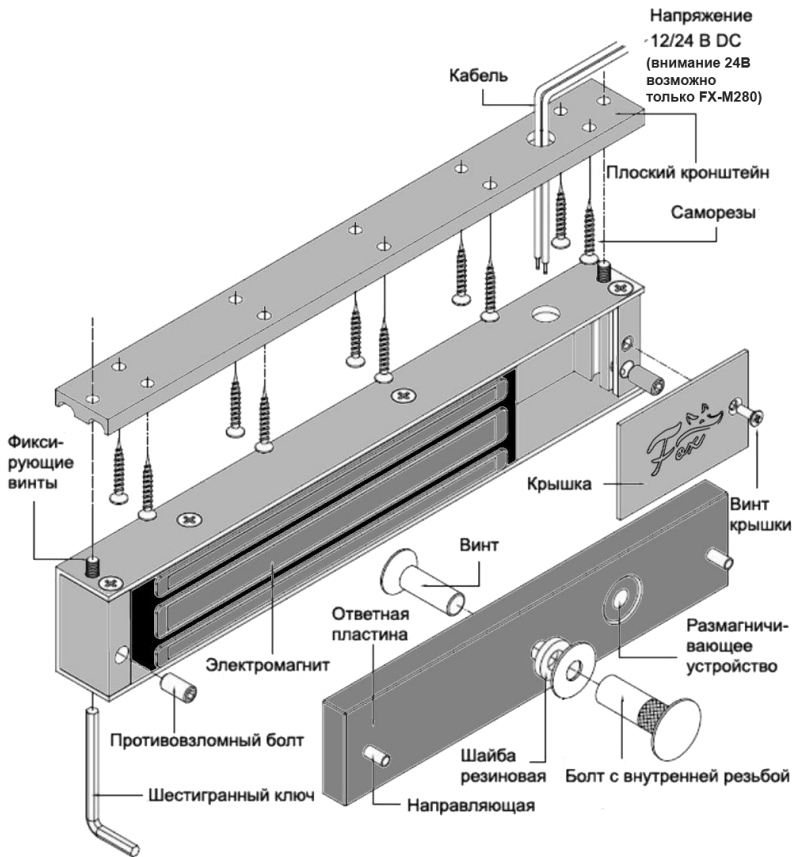
- «индикатор горит зеленым» - замок закрыт;
- «индикатор горит красным» - замок открыт;
- «индикатор не горит» - замок обесточен.

Внимание: *Перед установкой замка проверьте его работоспособность. Крепление замка и якоря на двери осуществляйте как можно дальше от дверных петель.*



6 УСТАНОВКА ЗАМКА

- Выберите место для монтажа;
- Снимите плоский кронштейн с замка. Для этого снимите крышку, открутите противовзломный болт, открутите фиксирующие винты шестигранным ключом, открутите 2 болта сверху замка;
- Разместите и прикрутите планку крепления замка к дверной раме, предварительно продев провода через отверстие в планке;
- Зафиксируйте корпус электромагнитного замка на планке винтами с помощью шестигранного ключа, предварительно продев провода через отверстие в корпусе замка;
- Закрутите противовзломный болт для предотвращения несанкционированного доступа;
- Подключите провода согласно схеме.



6.1 УСТАНОВКА ЯКОРЯ

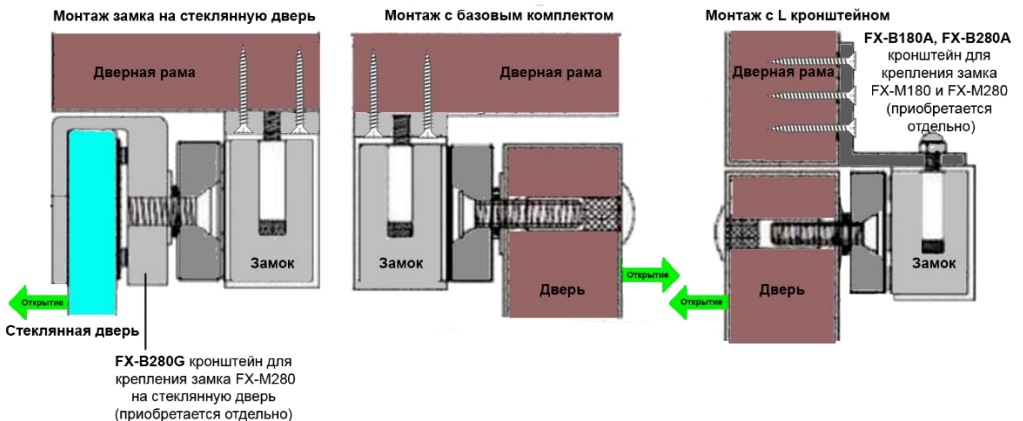
При установке, центр якоря должен совпадать с центром электромагнита. Якорь должен полностью совпадать с электромагнитом замка.

- Используя шаблон отметьте и просверлите одно сквозное отверстие для крепежа якоря и два несквозных отверстия для направляющих.
- Положите якорь на ровную, твердую поверхность. Забейте направляющие молотком в якорь.
- Прикрепите ответную пластину к двери, согласно схеме. При установке необходимо обеспечить люфт пластины относительно крепежного винта. Для этого воспользуйтесь резиновыми шайбами из комплекта.
- При закрытой двери отрегулируйте совпадение всей площади якоря с рабочей поверхностью замка. Окончательно затяните все винты.
- Проверьте систему, подайте питание на замок согласно его характеристикам
- Оденьте ответную планку на кронштейн, закрепите ее 2 винтами сверху и снизу.

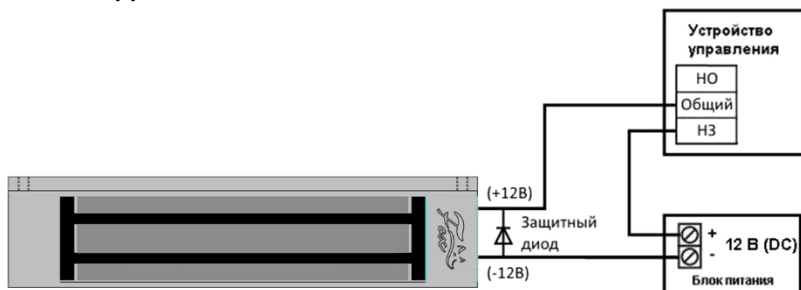
Внимание: значительное снижение усилия открытия замка происходит при:

- смещении замка к центру дверного проема;
 - недостаточном люфте якоря на двери;
 - неплотном прилегании якоря к электромагниту;
- пониженном напряжении питания замка;
- установке замка на не предназначенную по весу дверь.

ВАРИАНТЫ МОНТАЖА:



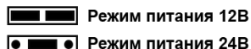
7. СХЕМА ПОДКЛЮЧЕНИЯ



Внимание: Для уменьшения коммутационных помех необходимо использовать защитный диод типа FR107 или аналогичный ему. При установке и подключении контроллера (устройства управления) необходимо следовать инструкции на соответствующее изделие.



Для замка FX-M280 перед включением необходимо выбрать режим питания. По умолчанию, режим питания установлен в положение 12В, если Вам необходимо использовать его в режиме 24 В, обязательно установите джамперы как показано на рисунке ниже, в противном случае замок может быть поврежден.



РЕКОМЕНДАЦИИ ПО ЭКСПЛУАТАЦИИ

- Рекомендуем устанавливать электромагнитный замок совместно с дверным доводчиком. Доводчик уменьшает ударную нагрузку на замок и препятствует раскручиванию крепежных элементов;
- Рекомендуется покрывать кремниевой смазкой совмещающиеся поверхности ежемесячно, чтобы предотвратить ржавчину;
- Ежемесячно проводите осмотр замка на предмет надежности крепежных элементов.

8. ГАРАНТИЙНЫЕ ОБЯЗАТЕЛЬСТВА

1. Производитель гарантирует отсутствие производственных дефектов и неисправностей Оборудования, и несет ответственности по гарантийным обязательствам в соответствии с законодательством Российской Федерации.
2. Гарантийный срок составляет 12 месяцев с момента приобретения товара потребителем. Вне зависимости от даты покупки, гарантийный срок не должен превышать 2 года с даты производства товара.
3. Во время гарантийного срока Производитель обязуется бесплатно произвести ремонт или замену товара в случае, если неисправность товара произошла по вине производителя.
4. Настоящая гарантия действительна по предъявлению неисправного товара вместе с полностью заполненным правильным образом гарантийным талоном.

ГАРАНТИЙНЫЙ ТАЛОН

Модель	
Серийный номер	
Дата покупки	
Фирма продавец	

С условиями гарантии ознакомлен и согласен.
Товар получил, претензий по комплектности и
внешнему виду не имею.

М.П.

Подпись покупателя

Уважаемый Покупатель!

Гарантийный талон действителен только при наличии правильно и четко указанных: модели, серийного номера изделия, даты продажи, четких печатей фирмы-продавца, подписи покупателя. В случае, если дату продажи установить не возможно, в соответствии с законодательством Российской Федерации о защите прав потребителей, гарантийный срок исчисляется с даты изготовления изделия.

При возникновении неисправности оборудования обращайтесь в фирму-продавца, в которой данное оборудование было приобретено. При возврате Фирме-продавцу Устройство должно быть возвращено в полной комплектации и оригинальной упаковке.

Гарантийный срок прекращается:

1. При обнаружении следов ремонта сторонами, не имеющими авторизации производителя и (или) в случае обнаружения следов вскрытия товара (нарушение целостности гарантийных отметок);
2. Неисправность товара вызвана внешними факторами, вызвана обстоятельствами непреодолимой силы (пожар, наводнение, землетрясение и т.д.) или в результате случайных физических факторов (скачки напряжения в электрических сетях и т.д.);
3. Товар имеет дефекты, возникшие в результате ненадлежащих условий эксплуатации (короткие замыкания, механические и (или) тепловые повреждения, трещины, сколы, следы ударов и (или) механического воздействия и т.д.);
4. Дефект стал результатом неправильной установки, подключения и (или) настройки товара, включая повреждения, вызванные подключением товара к источникам питания, не соответствующим стандартам параметров питающих, телекоммуникационных, кабельных сетей и других подобных внешних факторов;
5. Неисправность товара вызвана нарушением техники обновления программного обеспечения товара или сбоя в процессе обновления, в частности, выключения питания во время процедуры обновления программного кода.
6. Гарантия не распространяется на аксессуары, кабели, на документацию и программное обеспечение, которые могут идти в комплекте с товаром

Внимание: Производитель оставляет за собой право вносить изменения в характеристики и внешний вид изделия без предварительного уведомления, с целью повышения качества.



www.fox-cctv.ru

8 (800) 100-2132