

IP-камера DS-2CD2747G2-LZS (C)

ПАСПОРТ ИЗДЕЛИЯ

IP-камера DS-2CD2747G2-LZS (C) является 4 Мп купольной IP-камерой серии ColorVu с моторизированным вариофокальным объективом.

ColorVu



Технология Hikvision ColorVu обеспечивает яркие красочные изображения 24/7 с помощью усовершенствованных объективов с апертурой F1.0 и высокопроизводительных матриц. Апертура F1.0 позволяет собирать больше света для получения более ярких изображений. Усовершенствованные матрицы могут значительно улучшить использование доступного света.

Основная информация

- Высокое качество изображения с разрешением 4 Мп
- Моторизированный вариофокальный объектив для простой установки и мониторинга
- Цветное изображение в любое время суток
- Четкое изображение при яркой задней засветке благодаря технологии 130 дБ WDR
- Снижение числа ложных тревог благодаря классификации на целях «Человек» / «ТС» на основе алгоритмов глубокого обучения
- Технология эффективного сжатия H.265+
- Защита от влаги и пыли (IP67) и антивандальная защита (IK10)
- Встроенный слот для microSD/SDHC/SDXC: есть, до 256 ГБ
- Встроенный микрофон: нет



Спецификации

| Камера | |
|---|--|
| Матрица | 1/1.8" Progressive Scan CMOS |
| Чувствительность | Цвет: 0.0005 лк @ (F1.0, AGC вкл), ч/б: 0 лк с подсветкой белым светом |
| Скорость электронного затвора | От 1/3 до 1/100000 с |
| Поддержка медленного затвора | Есть |
| P/N | P/N |
| Широкий динамический диапазон WDR | 130 дБ |
| Регулировка угла наблюдения | Поворот: от 0 до 355°, наклон: от 0 до 75°, вращение: от 0 до 355° |
| Память позиции при выключении | Есть |
| Объектив | |
| Тип объектива | Вариофокальный объектив, моторизованный объектив, от 3.6 до 9 мм |
| Фокусное расстояние и угол обзора | От 3.6 до 9 мм, по горизонтали: от 92.3 до 48°, по вертикали: от 48.4 до 27°, по диагонали: от 112.2 до 55° |
| Крепление объектива | ∅ 20 |
| Тип диафрагмы | Фиксированная |
| Апертура | F1.0 |
| DORI | |
| DORI | D: от 69 до 124 м, O: от 27.4 до 49.3 м, R: от 13.8 до 24.8 м, I: от 6.9 до 12.4 м |
| Подсветка | |
| Дополнительная интеллектуальная подсветка | Есть |
| Дальность подсветки белым светом | До 40 м |
| Видео | |
| Максимальное разрешение | 2688 × 1520 |
| Основной поток | 50 Гц: 25 к/с (2688 × 1520, 1920 × 1080, 1280 × 720) 60 Гц: 30 к/с (2688 × 1520, 1920 × 1080, 1280 × 720) |
| Дополнительный поток | 50 Гц: 25 к/с (640 × 480, 640 × 360) 60 Гц: 30 к/с (640 × 480, 640 × 360) |
| Третий поток | 50 Гц: 10 к/с (1920 × 1080, 1280 × 720, 640 × 480, 640 × 360) 60 Гц: 10 к/с (1920 × 1080, 1280 × 720, 640 × 480, 640 × 360) * Третий поток доступен при определенных настройках. |
| Видеосжатие | Основной поток: H.265 / H.264 / H.265+ / H.264+ Дополнительный поток: H.265 / H.264 / MJPEG Третий поток: H.265 / H.264 * Третий поток доступен при определенных настройках. |
| Битрейт видео | От 32 Кбит/с до 8 Мбит/с |
| Профиль H.264 | Baseline Profile / Main Profile / High Profile |
| Профиль H.265 | Main Profile |
| H.264+ | Для основного потока |
| H.265+ | Для основного потока |
| Битрейт | CBR / VBR |
| SVC | Кодирование H.265 и H.264 |
| Область интереса (ROI) | По 1 фиксированной области для основного потока и для дополнительного потока |
| Аудио | |
| Аудиосжатие | G.711ulaw / G.711alaw / G.722.1 / G.726 / MP2L2 / PCM / MP3 / AAC |
| Битрейт аудио | 64 Кбит/с (G.711ulaw / G.711alaw)/16 Кбит/с (G.722.1)/16 Кбит/с (G.726)/от 32 до 192 Кбит/с (MP2L2)/от 8 до 320 Кбит/с (MP3)/от 16 до 64 Кбит/с (AAC) |
| Частота дискретизации | 8 кГц/16 кГц/32 кГц/44.1 кГц/48 кГц |

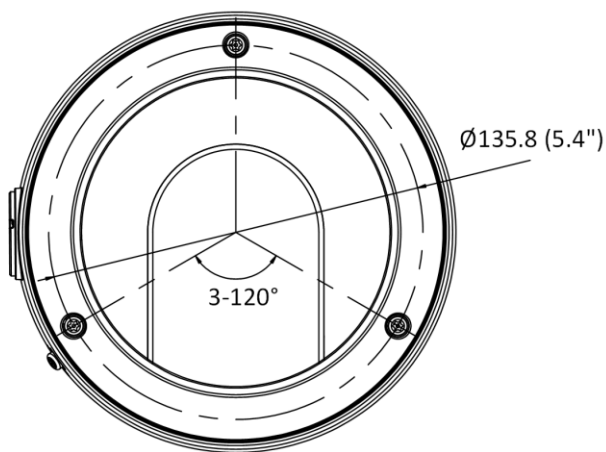
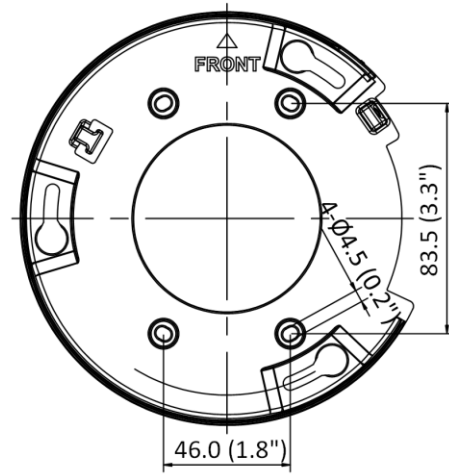
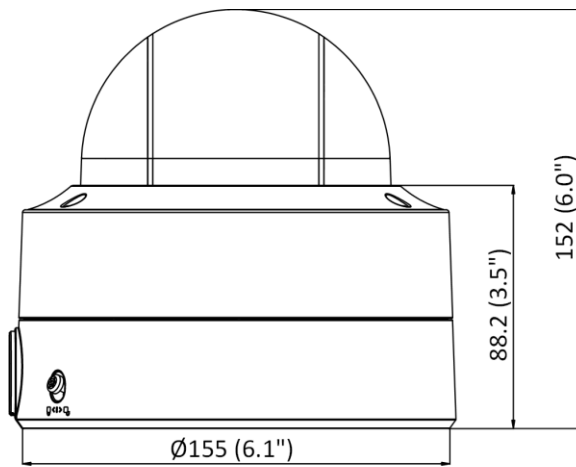
| | |
|--|--|
| Аудио | |
| Фильтрация шумов окружающей среды | Есть |
| Сеть | |
| Протоколы | TCP / IP, ICMP, HTTP, HTTPS, FTP, DHCP, DNS, DDNS, RTP, RTSP, NTP, UPnP, SMTP, IGMP, 802.1X, QoS, IPv4, IPv6, UDP, Bonjour, SSL / TLS, PPPoE, SNMP, ARP |
| Одновременный просмотр в режиме реального времени | До 6 каналов |
| API | Открытый сетевой видеоинтерфейс (PROFILE S, PROFILE G, PROFILE T), ISAPI, SDK |
| Пользователь / хост | До 32 пользователей. 3 уровня пользователей: администратор, оператор и пользователь |
| Безопасность | Защита паролем, сложный пароль, шифрование HTTPS, фильтрация IP-адресов, журнал проверки безопасности, базовая и дайджест-аутентификация для HTTP / HTTPS, TLS 1.1 1.2, WSSE и дайджест-аутентификация открытых сетевых видеоинтерфейсов |
| Сетевое хранение | NAS (NFS, SMB / CIFS), ANR Поддержка карты памяти Hikvision, шифрования и диагностики карты памяти. |
| Клиент | iVMS-4200, Hik-Connect, Hik-Central |
| Веб-интерфейс | Требуется плагин для просмотра в режиме реального времени: IE 10+ Не требуется плагин для просмотра в режиме реального времени: Chrome 57.0+, Firefox 52.0+ Локальные сервисы: Chrome 57.0+, Firefox 52.0+ |
| Изображение | |
| Переключатель параметров изображения | Есть |
| Настройки изображения | Режим коридора, насыщенность, яркость, контрастность, резкость, усиление и баланс белого настраиваются через клиентское ПО или веб-интерфейс |
| Режим «день / ночь» | Автоматич., по расписанию |
| SNR | ≥ 52 дБ |
| Улучшение изображения | BLC, HLC, 3D DNR |
| Интерфейсы | |
| Интерфейс Ethernet | 1 RJ45 auto 10/100 M Ethernet |
| Локальное хранение | Встроенный слот для карт памяти micro SD/SDHC/SDXC, до 256 ГБ |
| Аудио | 1 вход (линейный), двухъядерный терминальный блок, макс. амплитуда входного сигнала: 3.3 В р-р, входное сопротивление: 4.7 кОм; тип интерфейса: неравновесный 1 выход (линейный), двухъядерный терминальный блок, макс. амплитуда выходного сигнала: 3.3 В р-р, выходное сопротивление: 100 Ом, тип интерфейса: неравновесный |
| Тревожный интерфейс | 1 вход / 1 выход (макс. DC 24 В, AC 24 В, 1 А) |
| Кнопка сброса настроек | Есть |
| По событию | |
| Основные события | Обнаружение движения («Человек», «ТС»), детектор саботажа, исключения |
| Интеллектуальные события | Обнаружение изменения сцены |
| Функции, основанные на алгоритме глубокого обучения | |
| Захват лиц | Есть |
| Защита периметра | Обнаружение пересечения линии, обнаружение вторжения, обнаружение входа в область / выхода из области Классификация целей «Человек» / «ТС» |
| Основное | |
| Метод привязки | Загрузка на NAS / карту памяти / FTP, уведомление центра мониторинга, запись по тревоге, захват изображения, отправка Email |
| Материал | Металл |
| Размеры | ∅ 155 × 152 мм (∅ 6.1 × 6.0") |
| Размер упаковки | 227 × 198 × 220 мм (8.9 × 7.8 × 8.7") |

| Основное | |
|---------------------------|---|
| Масса | Приблиз. 1520 г |
| Масса с упаковкой | Приблиз. 2109 г |
| Условия хранения | От -30 до +60 °С, влажность 95 % или меньше (без конденсата) |
| Рабочие условия | От -40 до +60 °С, влажность 95 % или меньше (без конденсата) |
| Язык | 33 языка Английский, русский, эстонский, болгарский, венгерский, греческий, немецкий, итальянский, чешский, словацкий, французский, польский, голландский, португальский, испанский, румынский, датский, шведский, норвежский, финский, хорватский, словенский, сербский, турецкий, корейский, китайский (традиционный), тайский, вьетнамский, японский, латышский, литовский, бразильский португальский, украинский |
| Основные функции | Anti-Flicker, Heartbeat, зеркалирование, маскирование области, журнал проверки безопасности, изменение пароля по Email, подсчет пикселей |
| Программный сброс | Есть |
| Потребляемая мощность | DC 12 В, 0.9 А, макс. 10.8 Вт PoE: (802.3 af, от 36 до 57 В), от 0.36 до 0.23 А, макс. 12.9 Вт |
| Питание | DC 12 В ± 25 % PoE: 802.3 af, класс 3 |
| Интерфейс питания | Коаксиальный разъем питания Ø 5.5 мм |
| Сертификаты | |
| Стандарты EMC | FCC SDoC (47 CFR Part 15, Subpart B); CE-EMC (EN 55032: 2015, EN 61000-3-2: 2014, EN 61000-3-3: 2013, EN 50130-4: 2011 + A1: 2014); RCM (AS/NZS CISPR 32: 2015); IC VoC (ICES-003: issue 6, 2016); KC (KN 32: 2015, KN 35: 2015) |
| Стандарты по безопасности | UL (UL 60950-1); CB (IEC 60950-1:2005 + Am 1:2009 + Am 2:2013, IEC 62368-1:2014); CE-LVD (EN 60950-1:2005 + Am 1:2009 + Am 2:2013, IEC 62368-1:2014); LOA (IEC/EN 60950-1) |
| Окружающая среда | CE-RoHS (2011/65/EU); WEEE (2012/19/EU); Reach (Regulation (EC) No 1907/2006) |
| Стандарты по защите | IP67 (IEC 60529-2013), IK10 (IEC 62262:2002) |

Доступные модели

DS-2CD2747G2-LZS(C) (от 3.6 до 9 мм)

Размеры (ед. изм.: мм (дюймы))



Unit: mm (inch)

Аксессуары

Опционально

| <p>DS-1473ZJ-155B Кронштейн для установки на стену</p> | <p>DS-1475ZJ-SUS Кронштейн для установки на столб (стойку)</p> | <p>DS-1471ZJ-155 Подвесной кронштейн</p> | <p>DS-1476ZJ-SUS Кронштейн для установки на угол</p> | <p>DS-1473ZJ-155 Кронштейн для установки на стену</p> |
|--|--|--|---|--|
|  |  |  |  |  |
|  |  |  |  |  |

Правила эксплуатации

1. Устройство должно эксплуатироваться в условиях, обеспечивающих возможность работы системы охлаждения. Во избежание перегрева и выхода прибора из строя не допускается размещение рядом с источниками теплового излучения, использование в замкнутых пространствах (ящик, глухой шкаф и т.п.). Рабочий диапазон температур: от минус 40 до плюс 60 °С.
2. Все подключения должны осуществляться при отключенном электропитании.
3. Запрещена подача на входы устройства сигналов, не предусмотренных назначением этих входов, это может привести к выходу устройства из строя.
4. Не допускается воздействие на устройство температуры свыше плюс 60 °С, источников электромагнитных излучений, активных химических соединений, электрического тока, а также дыма, пара и других факторов, способствующих порче устройства. Не допускается воздействие прямых солнечных лучей непосредственно на матрицу видеокамеры.
5. Конфигурирование устройства лицом, не имеющим соответствующей компетенции, может привести к некорректной работе, сбоям в работе, а также к выходу устройства из строя.
6. Не допускаются падения и сильная тряска устройства.
7. Рекомендуется использование источника бесперебойного питания, во избежание воздействия скачков напряжения или нештатного отключения устройства.

Для получения информации об установке и включении устройства, пожалуйста, обратитесь к Краткому руководству пользователя соответствующего устройства.