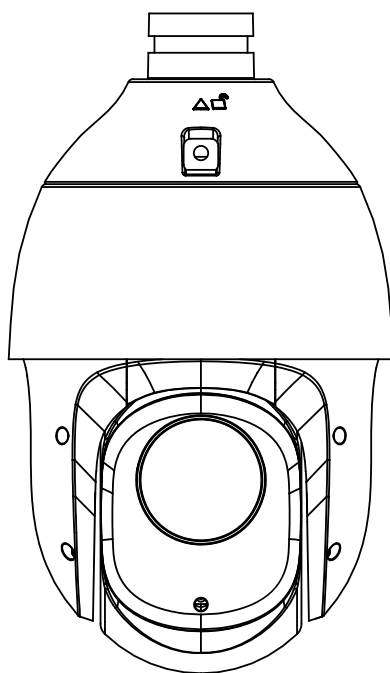


Инструкция  
«Быстрый старт»

**RVI**

# Сетевая камера видеонаблюдения

## Исполнение D-NTS1



## МЕРЫ ПРЕДОСТОРОЖНОСТИ

- Не устанавливайте устройство в местах, температурный режим и влажность которых не совпадает с информацией, указанной в паспорте к устройству.
- Избегайте установки устройства вблизи открытого огня.
- Запрещается установка и эксплуатация устройства в местах хранения и использования горючих и взрывоопасных материалов.
- Не допускайте попадания жидкостей внутрь корпуса камеры – это может вызвать короткое замыкание электрических цепей и пожар. При попадании влаги внутрь, немедленно отключите подачу питания и отсоедините все провода (сетевые и коммутационные) от устройства.
- Предохраняйте устройство от повреждения во время транспортировки, хранения или монтажа.
- При появлении странных запахов, задымления или необычных звуков от устройства, немедленно прекратите его использование, отключите подачу питания, отсоедините все кабели и обратитесь к вашему поставщику оборудования. Эксплуатация изделия в таком состоянии может привести к пожару или к поражению электрическим током.
- При возникновении любых неисправностей незамедлительно обратитесь в авторизованный сервисный центр или свяжитесь с технической поддержкой.
- Не пытайтесь произвести ремонт самостоятельно. Устройство не имеет частей, которые могут быть отремонтированы пользователем. Продавец не несет ответственности за проблемы, возникшие в результате внесения изменений в конструкцию изделия или в результате попыток самостоятельно выполнить ремонт изделия.
- Не направляйте объектив камеры видеонаблюдения на интенсивные источники света в течение длительного времени - во избежание выхода из строя светочувствительной матрицы устройства.

## УКАЗАНИЯ МЕР БЕЗОПАСНОСТИ

Конструкция изделия удовлетворяет требованиям электро- и пожарной безопасности по ГОСТ 12.2.007.0-75 и ГОСТ 12.1.004-91.

Меры безопасности при установке и эксплуатации должны соответствовать требованиям «Правил технической эксплуатации электроустановок потребителей» и «Правил техники безопасности при эксплуатации электроустановок потребителей».



## ПОДКЛЮЧЕНИЕ СЕТЕВОЙ КАМЕРЫ ВИДЕОНАБЛЮДЕНИЯ

Описание и изображение основных разъемов видеокамеры представлено ниже.

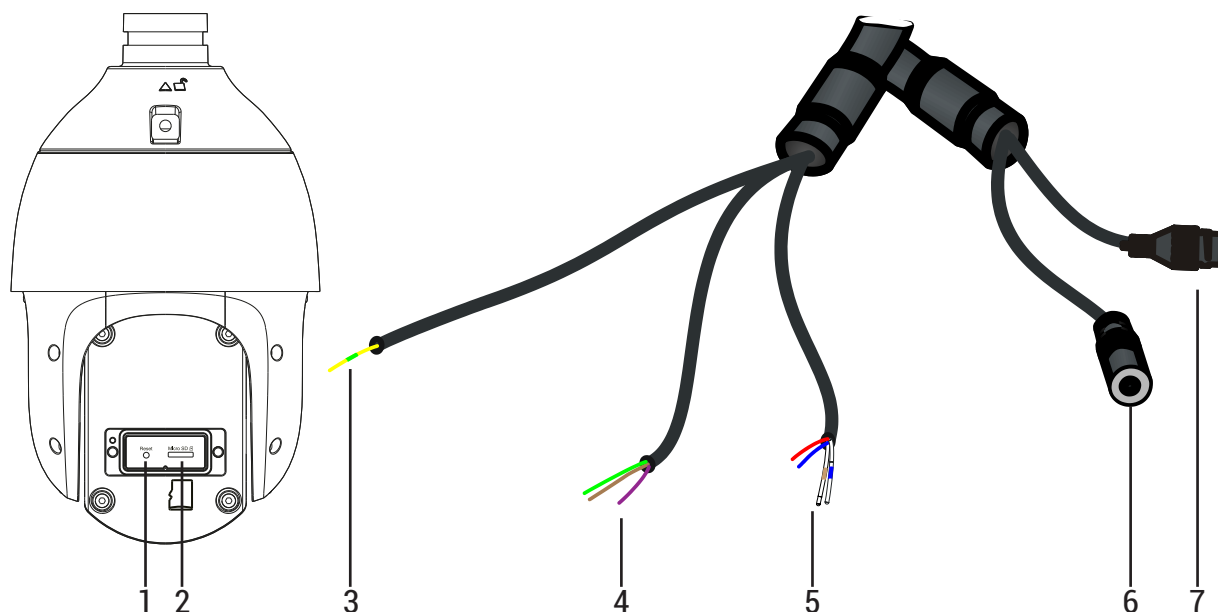


Таблица 1

№	Наименование	Назначение	Тип	Функция
1	Reset	Сброс настроек устройства	Кнопка	Восстановление заводских настроек
2	MicroSD	Установка карты памяти	Слот	Хранилище фото/видео
3	Заземление	Заземление устройства	Кабельный вывод	Кабель для подключения заземления устройства
4*	Аудио вход/выход	Подключение приемника/передатчика аудиосигнала		Фиолетовый - аудио вход Коричневый - аудио выход Зеленый - аудио общий контакт
5*	Тревожный вход/выход	Подключение приемника/передатчика тревожного сигнала		Синий - тревожный выход общий контакт Красный - тревожный вход Белый/коричневый - тревожный выход Белый/синий - тревожный выход общий контакт
6	DC 12B	Подключение источника электропитания	Под коннектор FW-16	Электропитание устройства
7	LAN	Сетевой порт	Ethernet порт	Подключается стандартным Ethernet-кабелем. Поддерживает передачу питания по технологии Power over Ethernet (PoE)

\* в варианном исполнении

## ПОДГОТОВКА К РАБОТЕ

Приложите настенный кронштейн к месту установки камеры и сделайте отметки монтажных отверстий на поверхности.

*! Должно быть установлено в месте, где может выдержать вес камеры и кронштейна.*

Просверлите монтажные отверстия.

*! Диаметр сверла должен совпадать с внешним диаметром анкера.*

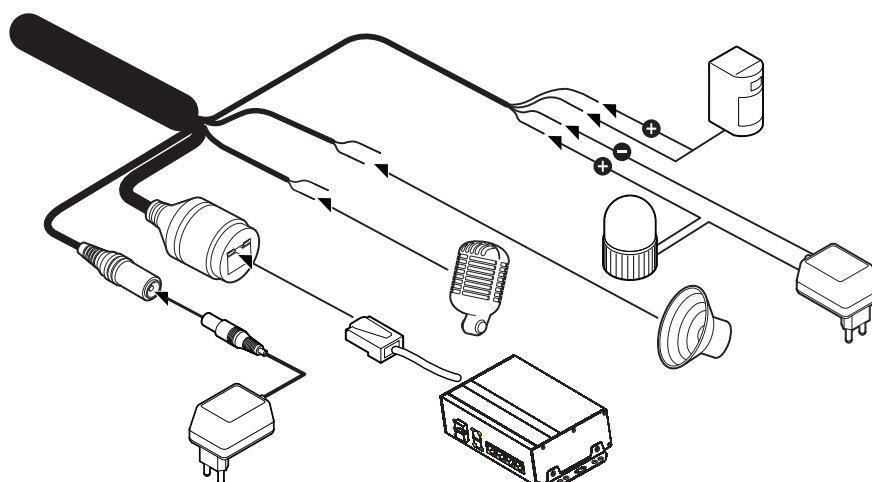
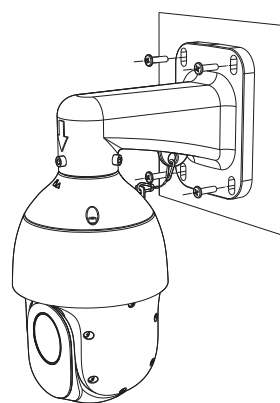
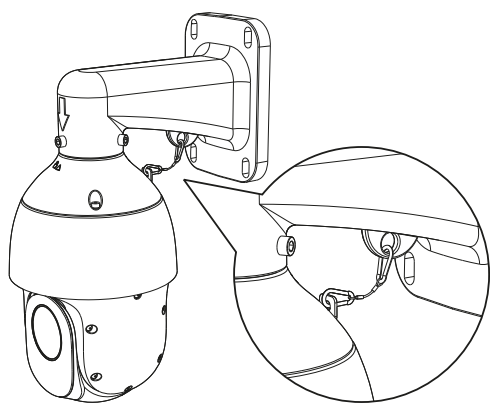
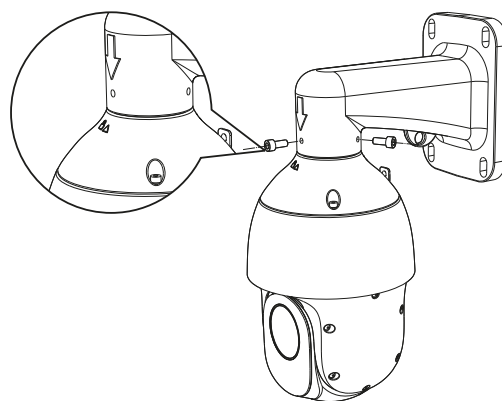
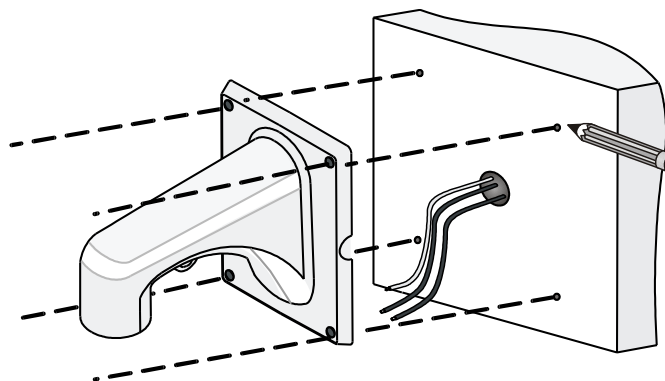
Установите анкера в монтажные отверстия и затяните их.

Пропустите через кронштейн кабель устройства и прикрепите устройство к настенному кронштейну и затяните винты на соединителе кронштейна.

*! Для закрепления устройства в кронштейне совместите стрелку на корпусе устройства со стрелкой на кронштейне.*

Закрепите страховочные карабины.

Подключите кабели и прикрепите кронштейн с камерой к поверхности.



## СБРОС НА ЗАВОДСКИЕ НАСТРОЙКИ

Перезагрузка и сброс на заводские настройки осуществляется кнопкой «Reset». Для сброса на заводские настройки удерживайте кнопку «Reset» больше 10 секунд. После выполнения устройство будет перезагружено.

## ДОСТУП К WEB-ИНТЕРФЕЙСУ УСТРОЙСТВА

Устройство поддерживает управление через web-интерфейс и через ПО на ПК. Для подключения к устройству по сети необходимо сделать следующее:

1) Убедиться, что устройство физически подключено к локальной сети. На сетевом коммутаторе должен светиться индикатор порта, к которому подключено устройство.

2) Убедитесь, что IP-адреса устройства и ПК находятся в одной подсети.

Выполните настройку IP-адреса, маски подсети и шлюза одной подсети на ПК и устройства.

Устройство имеет следующие сетевые настройки по умолчанию: DHCP - Включено, IP-адрес - 192.168.1.108, маска подсети - 255.255.255.0, шлюз - 192.168.1.1.

Для проверки соединения:

- Нажмите сочетание клавиш «Win + R»
- В поле появившегося окна введите: cmd
- Нажмите «ОК»
- В появившейся командной строке введите: ping 192.168.1.108

Если ответ от устройства есть, то в окне командной строки будет отображаться следующее:

```
C:\Users\admin > ping 192.168.1.108
Обмен пакетами с 192.168.1.108 по с 32 байтами данных:
Ответ от 192.168.1.108: число байт = 32 время < 1 мс TTL = 64
Ответ от 192.168.1.108: число байт = 32 время < 1 мс TTL = 64
Ответ от 192.168.1.108: число байт = 32 время < 1 мс TTL = 64
Ответ от 192.168.1.108: число байт = 32 время < 1 мс TTL = 64
Статистика Ping для 192.168.1.108:
    Пакетов: отправлено = 4, получено = 4, потеряно = 0
    <0% потерь>
Приблизительное время приема-передачи в мс:
    Минимальное = 0мс, Максимальное = 0 мс, Среднее = 0 мс
```

Если ответа от устройства нет, то в окне командной строки будет отображаться следующее:

```
C:\Users\admin > ping 192.168.1.108
Обмен пакетами с 192.168.1.108 по с 32 байтами данных:
Ответ от 192.168.1.254: Заданный узел недоступен.
Ответ от 192.168.1.254: Заданный узел недоступен.
Ответ от 192.168.1.254: Заданный узел недоступен.
Ответ от 192.168.1.254: Заданный узел недоступен.
```

## ПРОГРАММА БЫСТРОЙ КОНФИГУРАЦИИ

Программа быстрой конфигурации используется для обнаружения устройства в сети, изменения его сетевых настроек, а также для обновления прошивки устройства.

**ВНИМАНИЕ!** Некоторые функции программы доступны только при условии, что устройство и компьютер, на котором запущена программа, находятся в одной подсети.

Скачать программу можно на сайте [www.gvigoip.ru](http://www.gvigoip.ru) на странице продукта.

## НАСТРОЙКА БРАУЗЕРА

При первом подключении к web-интерфейсу, появится в центре веб-интерфейса сообщение с предложением об установке компонента ActiveX, затем нажмите на кнопку «ОК», операционная система автоматически установит компоненты. или использовать VLC player (версии 2.2 и выше). Для оптимальной работы веб-интерфейса устройства рекомендуется установить настройки браузера в соответствии с изображением ниже («Сервис» - «Свойства обозревателя» - «Безопасность» - «Другой»).

## ВХОД В ВЕБ-ИНТЕРФЕЙС

*! Для браузера Internet Explorer требуется установка компонента ActiveX, для браузера Google Chrome требуется установка расширения LocalService Web Plug-in 2 RVi и компонента Swallow, что позволяет просматривать видео, используя все доступные видеопотоки, видеокодеки, разрешения и настройки поддерживаемые устройством.*

Откройте браузер и введите IP-адрес устройства в адресной строке браузера. Например, если у устройства адрес 192.168.1.108, то введите «http://192.168.1.108» в адресной строке.

- Элементы ActiveX и модули подключения
  - Автоматические запросы элементов управления ActiveX
    - Включить
    - Отключить
  - Выполнять фильтрацию ActiveX
    - Включить
    - Отключить
  - Выполнять сценарии элементов ActiveX, помеченные как безопасные
    - Включить
    - Отключить
    - Предлагать
  - Запуск элементов ActiveX и модулей подключения
    - Включить
    - Допущенных администратором
    - Отключить
    - Предлагать
  - Запускать антивирусное ПО для элементов управления ActiveX
    - Включить
    - Отключить
  - Использование элементов управления ActiveX, не помеченных как безопасное для использования
    - Включить
    - Отключить
    - Предлагать
- Поведение двоичного кодов и сценариев
  - Включить
  - Допущенных администратором
  - Отключить
- Показывать видео и анимацию на веб-странице, не использующей внешний медиапроигрыватель
  - Включить
  - Отключить
- Разрешать использовать ActiveX без запроса только только утвержденным доменам
  - Включить
  - Отключить
- Разрешить запуск элементов управления ActiveX, которые не использовались ранее, без предупреждения
  - Включить
  - Отключить
- Разрешить сценарии
  - Включить
  - Отключить
  - Предлагать
- Скачивание неподписанных элементов ActiveX
  - Включить
  - Отключить
  - Предлагать
- Скачивание подписанных элементов ActiveX
  - Включить
  - Отключить
  - Предлагать

После этого вы попадете на страницу авторизации устройства. В открывшемся окне активации устройства необходимо задать новый пароль. В пароле могут использоваться числа, спецсимволы, строчные и прописные буквы - пароль должен содержать минимум два типа символов. Пароль может содержать от 8 до 32 символов, сложность пароля оценивается автоматически.

Для авторизации необходимо ввести имя пользователя и пароль в соответствующие поля для перехода в главное окно WEB-интерфейса.

## ОБРАТНАЯ СВЯЗЬ

Спасибо за выбор нашего оборудования. В том случае, если у вас остались вопросы после изучения данной инструкции, обратитесь в службу технической поддержки по номерам:

РФ: 8 (800) 700-16-61

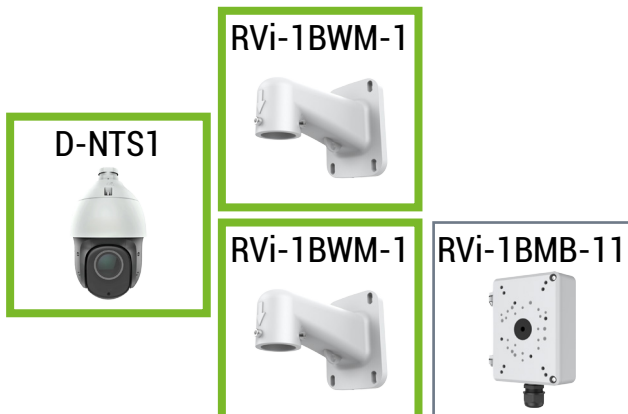
Отдел по гарантии: 8 (495) 735-39-69

Наши специалисты окажут квалифицированную помощь и помогут найти решение вашей проблемы.

Входит в комплект поставки

Не входит в комплект поставки

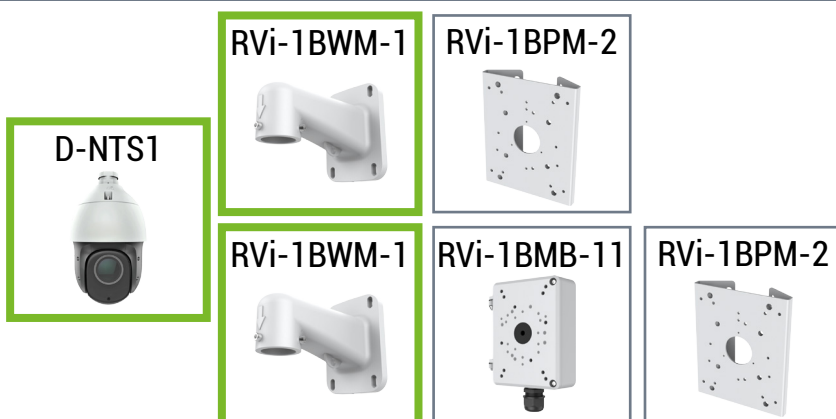
## Монтаж на стену



## Монтаж на потолок



## Монтаж на столб



## Монтаж на угол

