

Руководство пользователя

Микрофонная панель

RM-911D

RM-911W







interM

Содержание

Безопасность.....	3
Распаковка и установка.....	4
Комплектность	4
Назначение.....	5
Функциональные возможности	5
Лицевая сторона	6
Задняя сторона	8
Описание работы устройства	10
Схема подключения.....	11
Блок-схема устройства.....	12
Технические характеристики	14
Внешний вид и габариты.....	15
Сертификаты.....	16
Адрес производителя	16
Гарантия и сервисное обслуживание.....	16

Безопасность

	ВНИМАНИЕ! РИСК ПОРАЖЕНИЯ ЭЛЕКТРИЧЕСКИМ ТОКОМ	
<p>ВНИМАНИЕ!</p> <p>Этот знак предупреждает пользователя о наличии в изделии неизолированного опасного напряжения, достаточного для возникновения риска поражения электрическим током.</p>		
	<p>Этот знак предупреждает пользователя о наличии в изделии неизолированного опасного напряжения, достаточного для возникновения риска поражения электрическим током.</p>	
	<p>Этот знак предупреждает пользователя о важности соблюдения правил и условий эксплуатации, описанных в прилагаемом к изделию руководстве пользователя.</p>	

Распаковка и установка

Установка и обслуживание в работе изделия не вызовут у Вас затруднений. Для ознакомления со всеми функциональными возможностями, а также для правильной установки и подключения устройства внимательно прочитайте настоящее руководство пользователя.

Аккуратно распакуйте изделие, не выбрасывайте коробку и другие упаковочные материалы. Они могут понадобиться, если Вам потребуется транспортировать устройство или обратиться в службу сервиса.

Использование устройства в условиях высокого уровня температуры, запыленности, влажности или вибрации может привести к изменению его характеристик или снижению срока эксплуатации.

Для обеспечения надежной и долговременной работы изделия:

1. Внимательно прочитайте настоящее руководство пользователя.
2. Сохраните руководство пользователя.
3. Соблюдайте требования безопасности.
4. Выполняйте все инструкции настоящего руководства пользователя.
5. Не устанавливайте изделие около воды.
6. Протирайте изделие только сухой тряпкой или салфеткой.
7. Не закрывайте вентиляционные отверстия устройства.
8. Не устанавливайте изделие возле источников тепла.
9. Обязательно заземляйте корпус изделия, если иное не оговорено производителем.
10. Оберегайте от механического повреждения силовую кабель, а также разъемы и розетки для подключения устройства к сети питания.
11. Используйте совместно с изделием только рекомендованные производителем аксессуары и приспособления.
12. Отключайте изделие от сети питания, если оно не используется в течение длительного периода.
13. Для технического обслуживания и ремонта обращайтесь только в сервисные центры представителей производителя. Сервисное обслуживание требуется в случаях неисправности, механического повреждения изделия или силового кабеля, попадания внутрь жидкости или посторонних металлических предметов.

Комплектность

- RM-911D

1. Основание микрофонной панели.
2. Гибкий держатель с микрофоном.
3. Фильтр-насадка для микрофона.
4. Руководство пользователя.
5. Картонная упаковка.

- RM-911W

1. Основание микрофонной панели.
2. Микрофон с тангентой
3. Руководство пользователя.
4. Картонная упаковка.

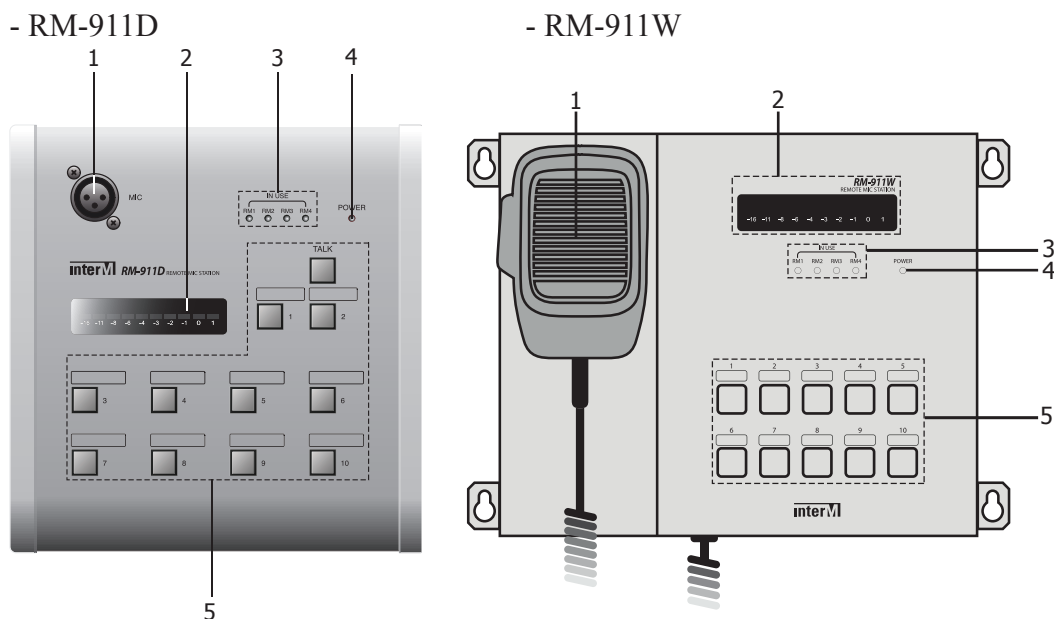
Назначение

Микрофонные панели RM-911D и RM-911W предназначены для совместной работы с блоком автоматического тревожного оповещения ARM-911. Позволяют передавать голосовые сообщения в зону трансляции, а так же запускать заранее записанные сообщения.

Функциональные возможности

- **Дистанционное управление ARM-911**
Нажав одну из 10 кнопок мгновенного воспроизведения сообщений, можно запускать трансляцию тревожного сообщения удаленно.
- **Использование микрофона для аварийного оповещения и голосовых объявлений**
Используя микрофон RM-911 W/D, можно вручную управлять эвакуацией или передавать голосовые сообщения в зону трансляции.
- **Различные режимы работы кнопки включения микрофона (только RM-911D)**
С помощью переключателя режимов работы кнопки TALK можно выбрать один из двух вариантов передачи голоса оператора: при удержании кнопки или при однократном нажатии и прекращение передачи при повторном нажатии.
- **Встроенный источник сигнала гонга (только RM-911D)**
Используя переключатель режимов работы кнопки TALK можно настроить, чтобы любое голосовое сообщение предварялось и/или завершалось передачей 4-тонального сигнала гонга.
- **Мониторный громкоговоритель (только RM-911D)**
С помощью мониторингового громкоговорителя, установленного в RM-911D можно прослушать содержание и качество трансляции сигнала «гонга» и речевого сообщения.
- **Внешний адаптер**
Для увеличения удаленности микрофонной панели от блока ARM-911 можно использовать внешний адаптер.

Лицевая сторона



1. Микрофонный вход (RM-911D) Микрофон с тангентой (RM-911W)

Для трансляции тревожных сообщений и голосовых объявлений в зоне оповещения можно использовать микрофон.

Если с помощью графического Web-интерфейса на RM-911 W/D установлен пароль, то сначала введите его с помощью кнопок запуска сообщений на передней панели, а затем нажмите кнопку TALK (RM-911D) или кнопку PTT (RM-911W) для использования микрофона.

В случае, если пароль введен неверно, то использование микрофона невозможно.

2. Индикатор OUTPUT LEVEL

Данная светодиодная линейка показывает уровень выходного сигнала микрофонной панели RM-911 W/D. Установите уровень выходного сигнала с помощью регулятора OUTPUT на задней панели таким образом, чтобы не возникало перегрузки усилителя по входу.

3. Индикаторы RM1 - RM4

Данные светодиодные индикаторы загораются, когда в системе используется микрофонная панель с соответствующим номером.

4. Индикатор POWER

Данный светодиодный индикатор загорается при включении питания устройства.

5. Кнопки мгновенного запуска тревожных сообщений

Нажав одну из 10 кнопок запуска, можно воспроизвести тревожное сообщение, записанное на SD-карте ARM-911 или остановить его воспроизведение.

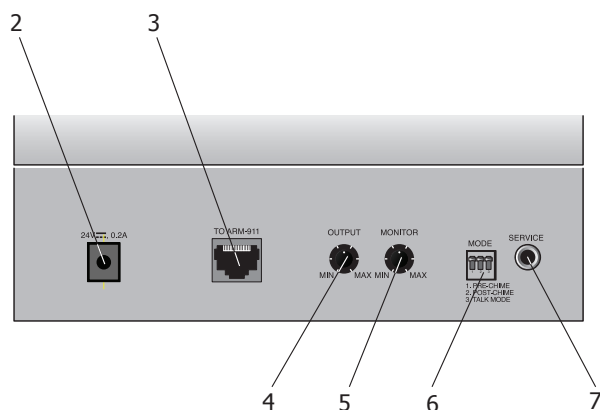
При воспроизведении одного из 10 тревожных сообщений соответствующая кнопка запуска подсвечена.

Если с помощью графического Web-интерфейса на RM-911 D/W установлен пароль, то сначала введите пароль, а затем нажмите нужную кнопку запуска.

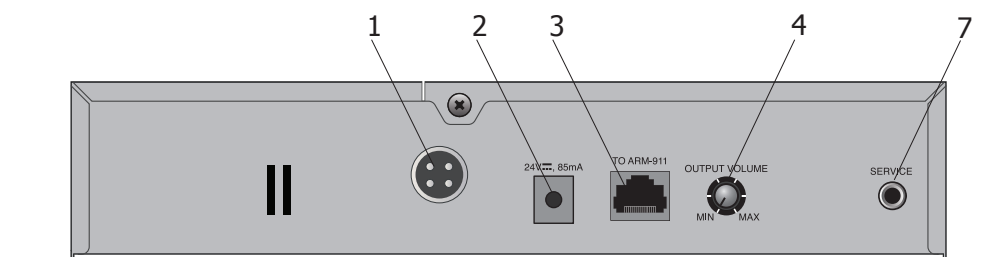
При неправильном вводе пароля индикаторы RM1 - RM4 начинают мигать, кнопки запуска сообщений гаснут и сообщения не воспроизводятся.

Задняя сторона

- RM-911D



- RM-911W



1. Разъем для подключения микрофона

К этому разъему подключен микрофон с тагнетой.

2. Разъем для подключения источника постоянного тока

К этому разъему можно подключить источник постоянного тока для увеличения максимальной длины кабеля между ARM-911 и RM-911 D/W.

Если разъем не используется, то питание подается от ARM-911.

3. Порт для подключения к ARM-911

Данный порт с разъемом 8P8C предназначен для подключения микрофонной панели к ARM-911 с помощью кабеля CAT5E. Кабель CAT5e не должен превышать максимальное рабочее расстояние: 300 м при сопротивлении кабеля менее 30 Ом и 100 м при сопротивлении кабеля менее 80 Ом.

4. Регулятор OUTPUT

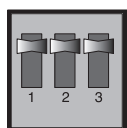
С помощью данного регулятора можно установить требуемый уровень сигнала на выходе микрофонной панели RM-911 D/W.

5. Регулятор MONITOR

С помощью данного регулятора можно установить требуемый уровень сигнала для встроенного в микрофонную панель RM-911D монитормого громкоговорителя.

6. Переключатель режимов работы кнопки включения микрофона

MODE



← Положение OFF

← Положение ON

- 1. PRE-CHIME
- 2. POST-CHIME
- 3. TALK MODE

SWITCH 1: установив в положение ON, при нажатии кнопки TALK перед голосовым сообщением будет воспроизводиться 4-тональный сигнал «гонга».

SWITCH 2: установив в положение ON, после передачи голосового сообщения будет воспроизводиться 4-тональный сигнал «гонга».

SWITCH 3: установив в положение OFF, голосовое сообщение передается при удержании кнопки TALK.

SWITCH 3: установив в положение ON, голосовое сообщение передается после однократного нажатия кнопки TALK. Нажмите кнопку TALK еще раз, чтобы прекратить передачу голосового сообщения.

7. Сервисный разъем

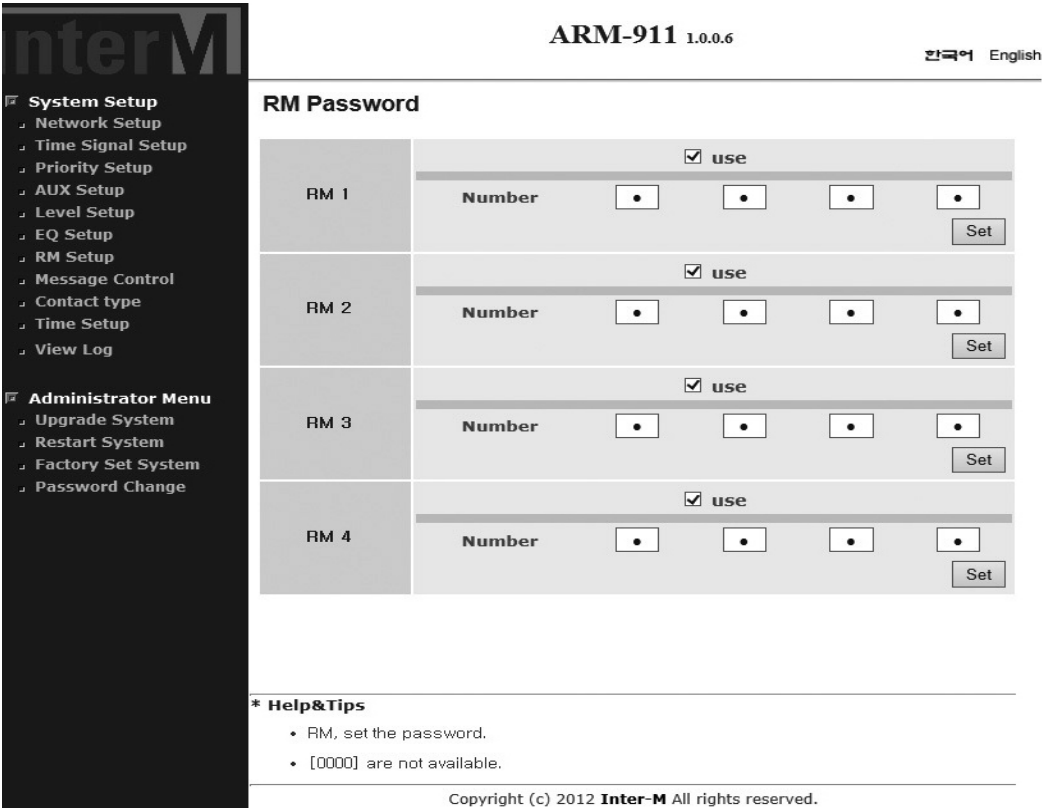
Этот разъем используется для обновления программного обеспечения.

Описание работы устройства

Установка пароля

- С помощью компьютера подключитесь к ARM-911 через локальную сеть, используя IP-адрес ARM-911.
- Перейдите к странице RM Setting.
- Введите пароль для RM1, RM2, RM3, RM4 соответственно.
- Нажмите кнопку «Set».

Для активации пароля выберите "use" для нужного входа микрофонной панели.



ARM-911 1.0.0.6 한국어 English

System Setup

- └ Network Setup
- └ Time Signal Setup
- └ Priority Setup
- └ AUX Setup
- └ Level Setup
- └ EQ Setup
- └ RM Setup
- └ Message Control
- └ Contact type
- └ Time Setup
- └ View Log

Administrator Menu

- └ Upgrade System
- └ Restart System
- └ Factory Set System
- └ Password Change

RM Password

RM 1	<input checked="" type="checkbox"/> use
Number	<input type="text"/> <input type="text"/> <input type="text"/> <input type="text"/> <input type="text"/>
	<input type="button" value="Set"/>
RM 2	<input checked="" type="checkbox"/> use
Number	<input type="text"/> <input type="text"/> <input type="text"/> <input type="text"/> <input type="text"/>
	<input type="button" value="Set"/>
RM 3	<input checked="" type="checkbox"/> use
Number	<input type="text"/> <input type="text"/> <input type="text"/> <input type="text"/> <input type="text"/>
	<input type="button" value="Set"/>
RM 4	<input checked="" type="checkbox"/> use
Number	<input type="text"/> <input type="text"/> <input type="text"/> <input type="text"/> <input type="text"/>
	<input type="button" value="Set"/>

*** Help&Tips**

- RM, set the password.
- [0000] are not available.

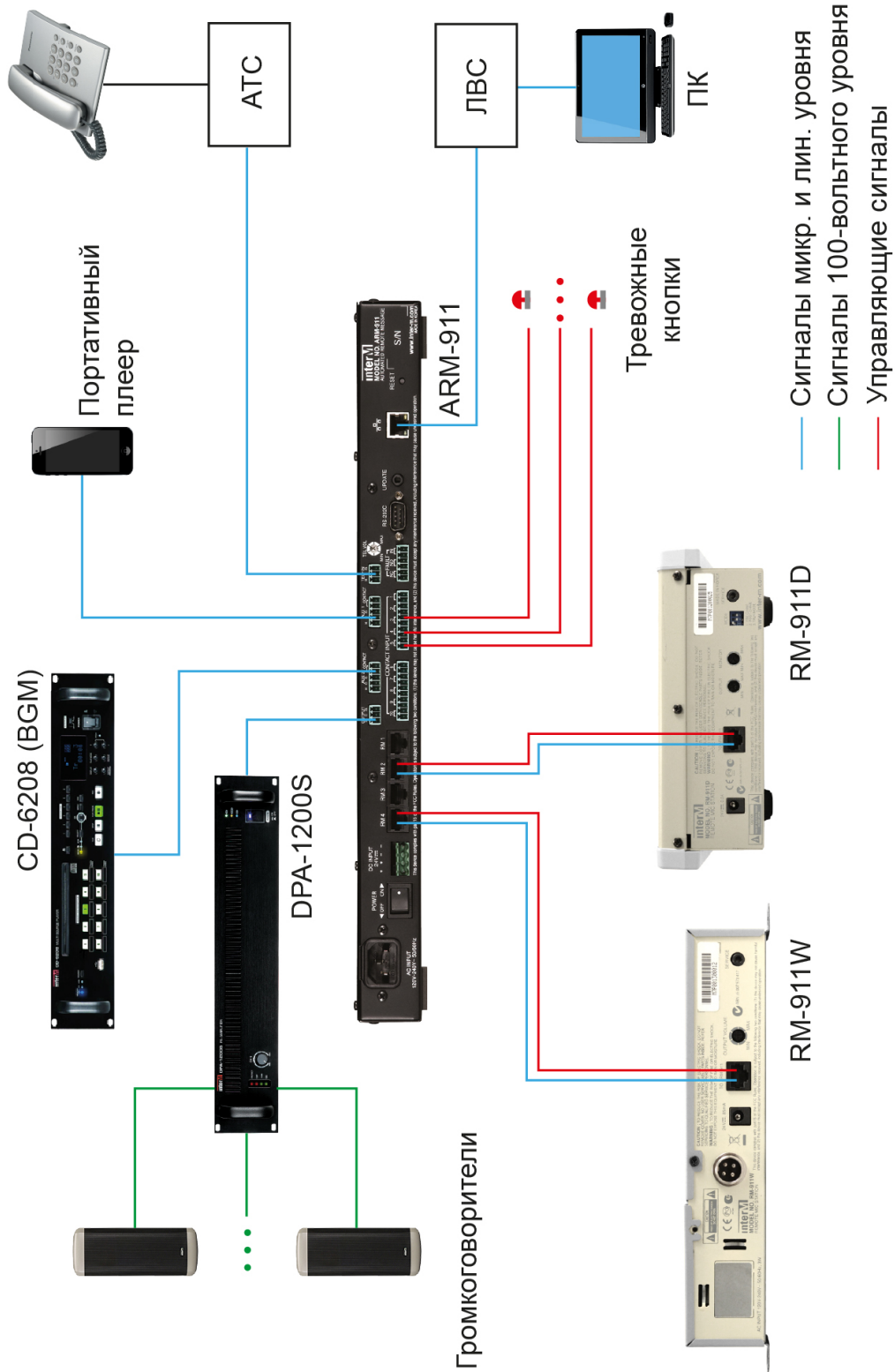
Copyright (c) 2012 Inter-M All rights reserved.

Кнопки мгновенного запуска тревожных сообщений

Если на RM-911 D/W установлен пароль, то сначала введите его с помощью кнопок запуска сообщений на передней панели, а затем нажмите нужную кнопку мгновенного запуска для воспроизведения тревожного сообщения или остановки воспроизведения, если кнопка уже была нажата. Если пароль введен неверно, то индикаторы RM1 - RM4 начнут мигать. В этом случае подождите, пока индикаторы не погаснут, и введите пароль правильно.

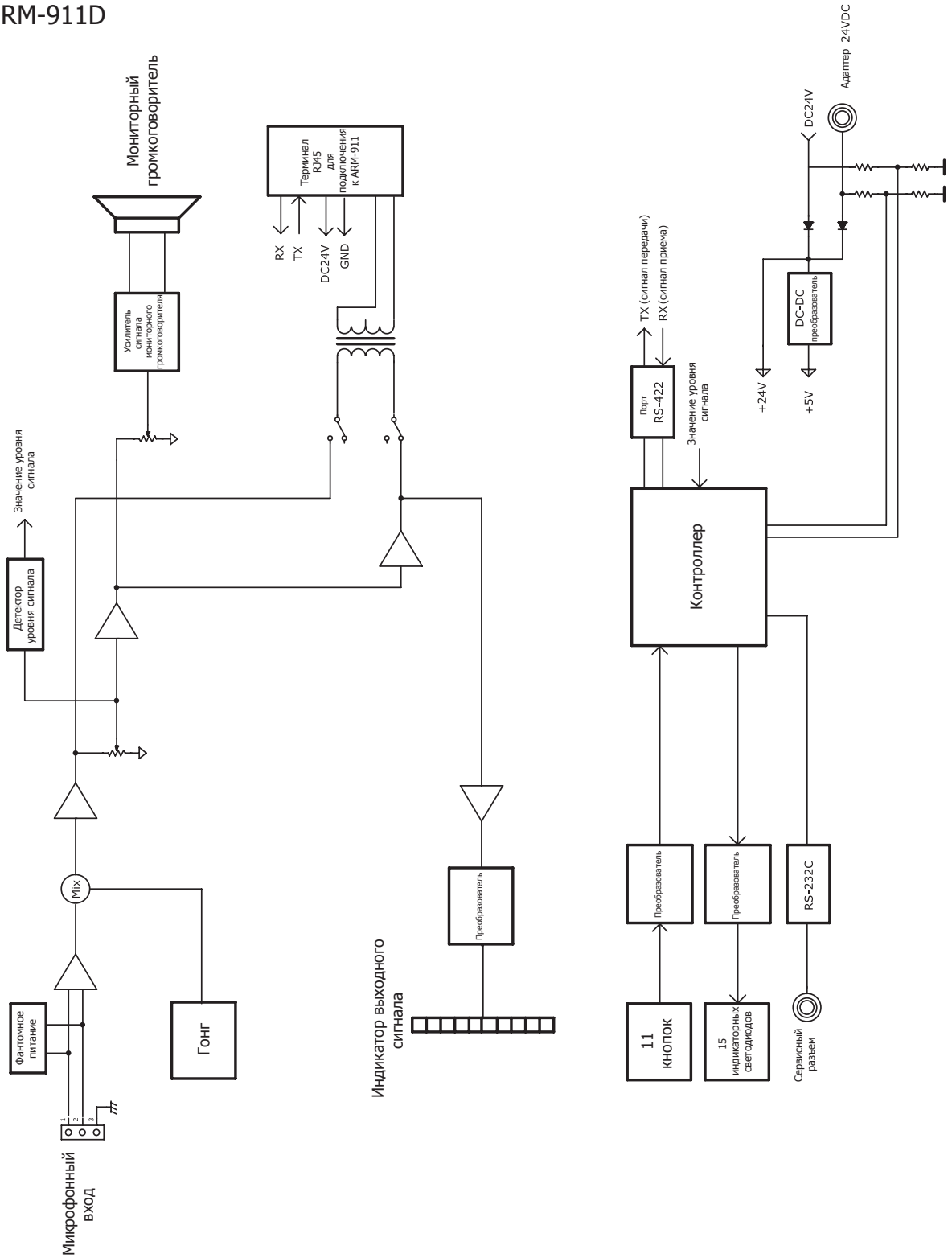
Во время воспроизведения одного из 10 тревожных сообщений на всех RM-911 D/W, подключенных к ARM-911, подсвечивается соответствующая кнопка мгновенного запуска.

Схема подключения

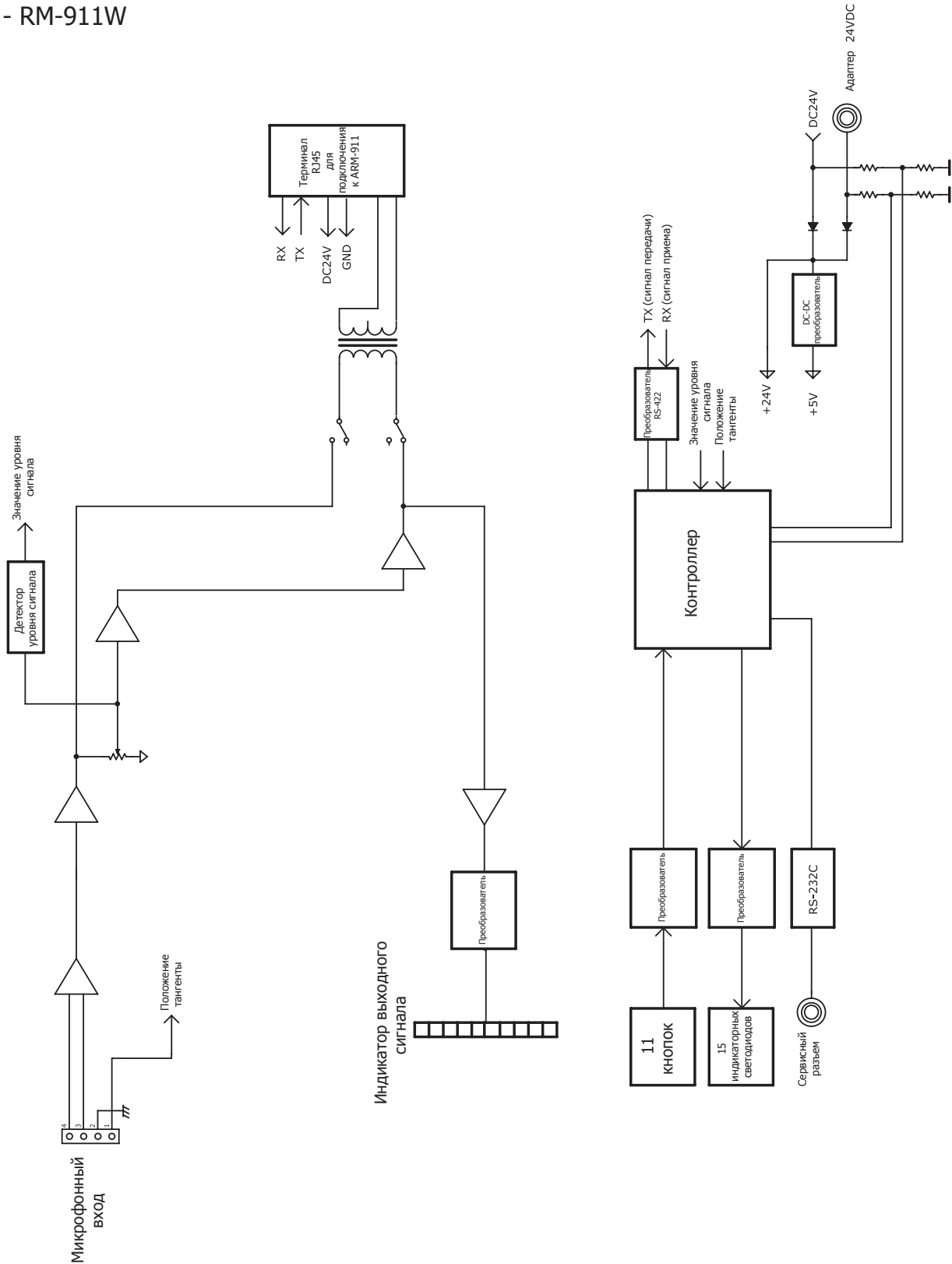


Блок-схема устройства

- RM-911D



- RM-911W

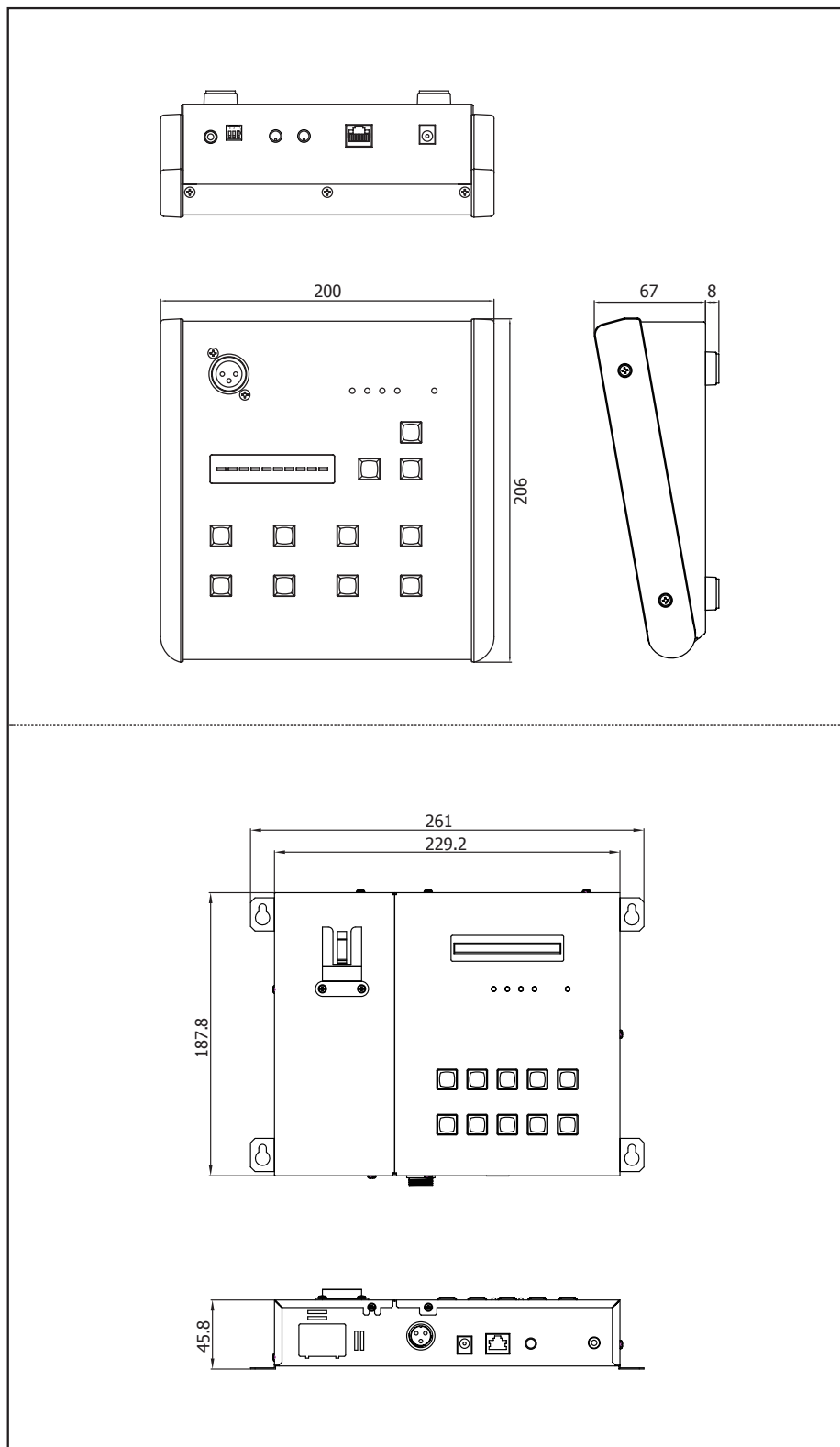


Технические характеристики

Наименование	RM-911D	RM-911W
Чувствительность микрофона	-48 дБ +/- 3 дБ	
Напряжение питания постоянного тока	24 В	
Максимальная длина кабеля	300 м (UPT CAT5)	
Диапазон частот	100 - 10000 Гц	
Коэффициент нелинейных искажений	менее 0,05%	
Отношение сигнал/шум	более 65 дБ	
Максимальная потребляемая мощность	7,2 Вт	
Диапазон рабочих температур	-10 - +40 °С	
Габариты (ШхВхГ)	201×73×203 мм	260×195×55 мм
Вес	1,37 кг	1,7 кг

* Внешний вид и технические характеристики устройства могут быть изменены производителем без предварительного уведомления.

Внешний вид и габариты



Сертификаты



Оборудование имеет все необходимые сертификаты.
Под подробную информацию вы можете получить на официальном сайте дистрибьютора.

Наименование и адрес производителя

Inter-M Corp.

653-5 Banghak-Dong, Dobong-Ku, Seoul (719, Dobong-ro, Dobong-gu, Seoul), Korea

телефон: +82-2-2289-8140~8

факс: +82-2-2289-8149

веб-страница: <http://www.inter-m.com>

Дистрибьютор:

ООО «Арсенал-Телеком»

веб-страница: www.arstel.com

e-mail: sales@arsstel.com

Гарантия и сервисное обслуживание

- Гарантия действительна в течение 12 месяцев с момента продажи устройства.
- При выходе изделия из строя за период гарантийного срока владелец имеет право на бесплатный ремонт или, при невозможности ремонта, на его бесплатную замену.
- Замена вышедшего из строя изделия производится только при сохранности товарного вида, наличии оригинальной упаковки и полной комплектности.
- Гарантийные обязательства не распространяются на изделия, вышедшие из строя по вине потребителя или имеющие следы задымления, механические повреждения или повреждения входных цепей, подвергшиеся воздействию химических веществ, самостоятельному ремонту и неправильной эксплуатации.
- Средний срок службы: 12 лет.

Для сервисного обслуживания обращайтесь только в сервисные центры представителей производителя. Сервисное обслуживание требуется в случаях неисправности, механического повреждения изделия или силового кабеля, попадания внутрь жидкости или посторонних металлических предметов.

Маркировка

Вся необходимая информация (условное обозначение, торговая марка изготовителя, серийный номер, знак обращения на рынке, дата изготовления, степень защиты оболочкой) нанесена на заднюю панель изделия (этикетку). Дата изготовления указана в первых четырех цифрах серийного номера.

Наименование изделия: Микрофонная панель RM-911D
Микрофонная панель RM-911W

Серийный номер: _____

Продавец: _____

Дата продажи: _____