

ПАСПОРТ
IP-видеодомофон DS91406M



10. Свидетельство о приемке.

IP-видеодомофон DS91406M исправен, работоспособен и признан годным к эксплуатации.

Серийный номер изделия: _____

Дата продажи: _____

штамп
продавца

Внимание! Исправление даты не допускается.

Я, покупатель, проверил изделие на отсутствие механических, термических и прочих повреждений, а также комплектацию (изделие укомплектовано в полном объеме согласно данному паспорту). Оборудование получено мной в рабочем состоянии, претензий не имею.

От продавца _____
подпись

От покупателя _____
подпись

При отсутствии подписи со стороны продавца гарантийные условия на данный товар не распространяются.

ИЗГОТОВИТЕЛЬ:
ООО "НПП "Бевард"
Россия.

1. Технические характеристики.

Общие:

Сенсор	1,3 Мп, Sony Exmor, 1/3" КМОП-сенсор, День/Ночь
Чувствительность	0.01 лк (день) / 0.001 лк (ночь), 0 лк (с подсветкой)
Объектив	3.7 мм, F2.0
Угол обзора	85° (по горизонтали), 56° (по вертикали)
Регулировка поворота	От -45 до 45°
Скорость затвора	От 1/25 до 1/8000 с (автоматич., настройка макс. значения)
Шумоподавление	2DNR, 3DNR, SmartNR
Мелодии звонка	Сменные (устанавливаются пользователем)
Дополнительно	Электромехан. ИК-фильтр, прогрессивное сканирование, поддержка MicroSDHC до 32 Гб

Видео:

Формат сжатия	H.264 VP/MP, Motion JPEG
Видеопоток	Двойное кодирование
Разрешение	Основной поток: 1280x960, 1280x720; Альтернатив. поток: 720x576, 640x480, 320x240
Скорость кадров	До 25 к/с для всех разрешений
Скорость передачи	От 32 кбит/с до 16 Мбит/с (режимы работы VBR/CBR)
Параметры изображения	Яркость, контрастность, оттенок, насыщенность, резкость, гамма-коррекция, видеомаска (до 4-х зон), переворот, отражение, АРУ, баланс белого, синхронизация с источником света
Титры	Название, подключения, скорость кадров, скорость передачи, день недели, дата, время

Аудио:

Аудиовыход	Встроенный динамик
Аудиовход	Встроенный микрофон
Компрессия	G.711 (a-law, u-law), G.726
Дополнительно	Симплекс

ИК-подсветка:

Светодиоды	ИК-светодиод третьего поколения (1 шт.), 850 нм
Режим работы	Вкл./выкл. - по датчику: при просмотре видео, постоянно
Угол освещения	60°
Дальность	До 10 м

Сеть и интерфейсы:

Сетевой интерфейс	10Base-T/100Base-TX Ethernet порт
Сетевые протоколы	TCP/IPv4/v6, HTTP, HTTPS, FTP, SMTP, DNS, DDNS, DHCP, PPPoE, PPTP, UPnP, RTP, RTSP, SSL, UDP, NTP, IGMP, ICMP, ARP, SIP, Onvif v2.01
Соединение	DHCP, статический адрес

Эксплуатация:

Питание *	PoE IEEE 802.3af (Class 0): End-Span, Mid-Span
Потребляемая мощность	4 Вт
Рабочая температура	От -45 до +50°C
Класс защиты	IP54
Размеры (шхвхг)	73x166x51 мм
Вес	560 г (нетто)
Материал корпуса	Металл
Цвет	Черный (матовый), серый «металлик» (на выбор)
Особенности корпуса	Антивандальное исполнение
Управление	Веб-интерфейс, профессиональное ПО Intercom (в комплекте)
Системные требования	Microsoft Internet Explorer 11.0 в среде Windows 8/7/Vista, iOS 6.0 и выше, Android 4.0 и выше

2. Комплект поставки.

2.1 Вызывная панель с установленной картой памяти	1 шт.
2.2 Кронштейн (состоит из двух частей)	1 шт.
2.3 Секретный винт	1 шт.
2.4 Ключ для секретного винта	1 шт.
2.5 Разъемы RJ-45	2 шт.
2.6 Комплект крепежа	1 шт.
2.7 Упаковочная тара	1 шт.

3. Назначение.

IP-вызывная панель DS91406M предназначен для организации системы связи на базе уже проведенной локальной сети без использования дополнительных коммуникаций или оборудования.

4. Устройство и принцип работы.

Устройство может быть использовано для видеонаблюдения за территорией перед местом его установки. Выгоды данного решения: экономичность, простота монтажа, возможность удалённого доступа к домофону нескольких пользователей одновременно.

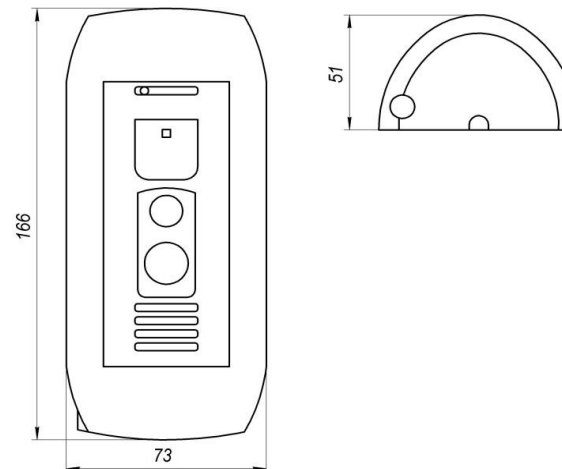
5. Установка и подключение.

ВНИМАНИЕ! Перед включением оборудования внимательно ознакомьтесь с руководством по подключению и эксплуатации. Помните, что неправильная установка и настройка оборудования может привести к нарушениям работоспособности и выходу из строя!

СХЕМА КОММУТАЦИИ (ВНЕШНИЕ ИНТЕРФЕЙСЫ)

ETHERNET	Разъем подключения к сети LAN с помощью штекера RJ-45
----------	---

6. Габаритный чертеж.



7. Утилизация.

Изделие утилизировать как бытовую технику согласно правилам, установленным органами самоуправления региона, в котором происходит утилизация.

8. Гарантийные обязательства

Гарантийные обязательства представлены на сайте по ссылке:
<http://www.beward.ru/contact/service/>