

Устройства грозозащиты коаксиального кабеля / витой пары от скачков напряжения

Модели: SP001, **SP001P**, **SP001VP**, **SP001VPD**, SP002, SP002VP, SP002VPD, SP003, SP004, SP005, SP006, SP016C, SP016T

Применяется для защиты оборудования от скачков высокого напряжения, возникающих, например, при ударе молнии.

Хотя коаксиальный кабель и отвечает определенным установленным требованиям защиты от опасных скачков напряжения, тем не менее в реальности по всей длине кабеля он может оказаться подверженным ударам молнии как разомкнутый контур и не способен защитить от скачков напряжения оборудование, расположенное внутри помещений: конвертер кабельного телевидения, телеприемники, видеоманитофоны, камеры и проч.



Характеристики:

- Защищает оборудование от скачков высокого напряжения при ударах молнии.
- Двухуровневая защита: AC/DC 130В, AC/DC -12В.
- Большой диапазон применений: системы видеонаблюдения, телеантенны, приемники спутниковых сигналов, радиоприемники, видеокамеры, мониторы, мультиплексоры, видеорегистраторы и др.

SP001 Устройство грозозащиты цепей видео для CCTV, CATV

BNC штекер на BNC разъем. Для систем видеонаблюдения и кабельного телевидения

SP001P Устройство грозозащиты цепей питания

1 вход (клеммы), 1 выход (клеммы). Две степени защиты: AC/DC130В, AC/DC12В, AC40В (max), DC56В (max)

SP001VP Устройство грозозащиты цепей видео и питания.

Видео:1 вход (BNC-мама), 1 выход (BNC-мама); Питание: 1 вход (клеммы), 1 выход (клеммы).

Две степени защиты: AC/DC130В; AC/DC12В; AC40Вт(max) DC56Вт(max)

SP001VPD Устройство грозозащиты цепей видео, питания и данных.

Видео:1 вход (BNC-мама), 1 выход (BNC-мама); Питание и данные: 1 вход (клеммы), 1 выход (клеммы).

Две степени защиты: AC/DC130В, AC/DC12В. AC40Вт(max) DC56Вт(max)

SP002 Устройство грозозащиты коаксиального кабеля для CCTV, CATV

1 вход (F-папа), 1 выход (F-мама)

SP002VP Устройство грозозащиты цепей видео и питания, идентичное SP001VP, но с коннектором F вместо BNC

SP002VPD Устройство грозозащиты цепей видео, питания и данных, идентичное SP001VPD, но с коннектором F вместо BNC

SP003 Устройство грозозащиты для передатчиков и приемников кабеля «неэкранированная витая пара» с RJ 45 коннектором.

1 вход (RJ-45-мама), 1 выход (RJ-45-мама)

Защищает 2 пары

SP004 Устройство грозозащиты цепей видео и данных для передатчиков и приемников кабеля «неэкранированная витая пара» с клеммным

коннектором

1 вход (клеммы), 1 выход (клеммы)

SP005 Устройство грозозащиты цепей видео и цепей управления высокоскоростными купольными камерами

Видео: 1 вход (BNC-мама), 1 выход (BNC-мама), Данные: 1 вход (клеммы), 1 выход (клеммы)

SP006 Устройство грозозащиты для локальной вычислительной сети, PC-модемов, серверов и проч.

1 вход (RJ45-мама), 1 выход (RJ45-мама)

Защищает 4 пары

Защищает передатчики и приемники для кабеля «неэкранированная витая пара» (многофункциональный приемопередатчик ТТА111AV), а также любое компьютерное оборудование, использующее сетевой кабель.

SP016 Устройство защиты цепей видеосигналов от скачков напряжения для цифрового видеорегистратора, монтирующееся в стойку 19" 1U

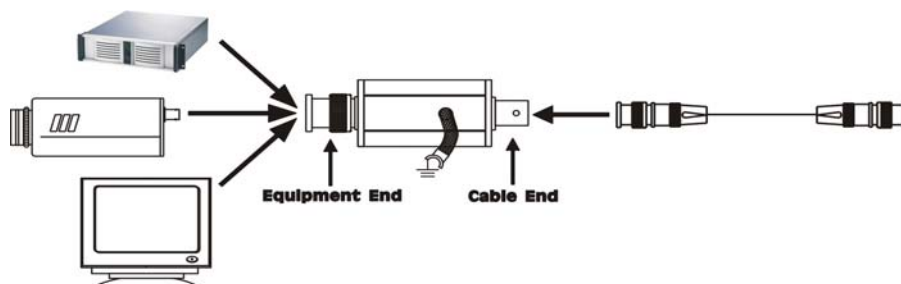
SP016C: 16 BNC (мама) на 16 BNC (мама),

SP016T: 16 клеммных коннекторов на 16 клеммных коннекторов.

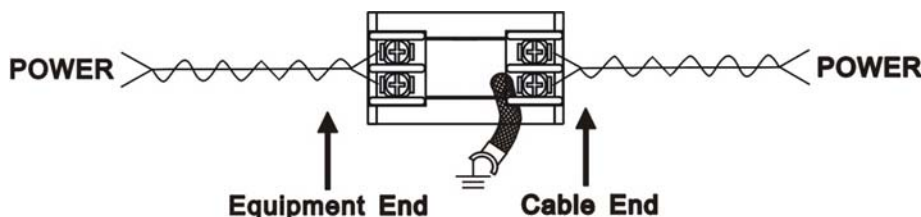
Обеспечивает защиту цифрового видеорегистратора, мультиплексоров и любого оборудования с несколькими видеовходами (до 16 видеовходов).

Схемы установки:

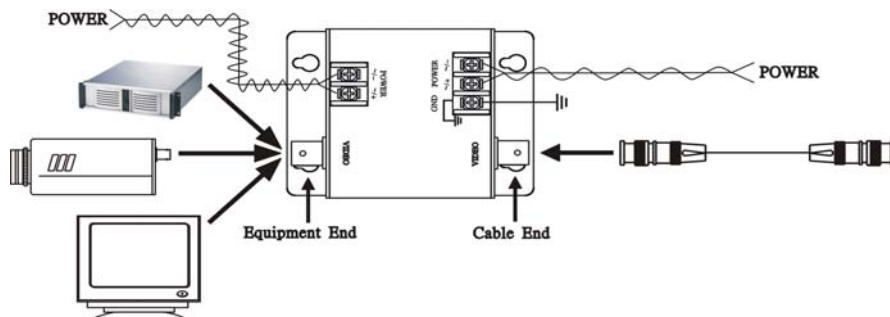
SP001



SP001P



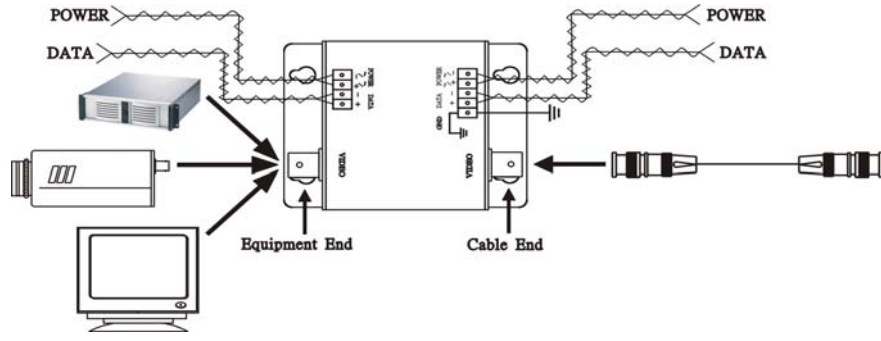
SP001VP



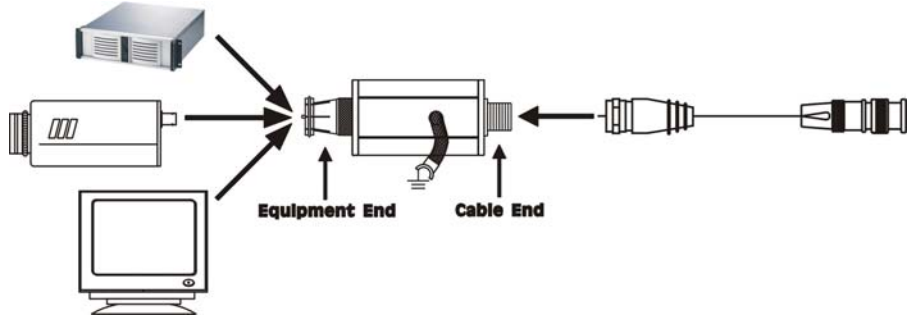
SP001VPD



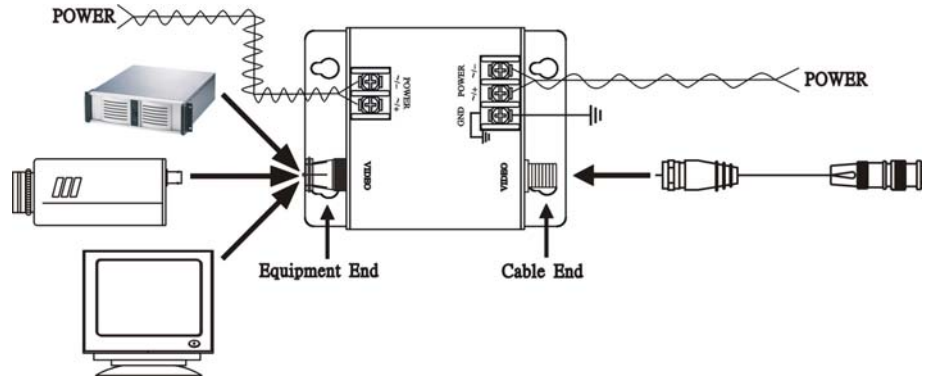
SP002



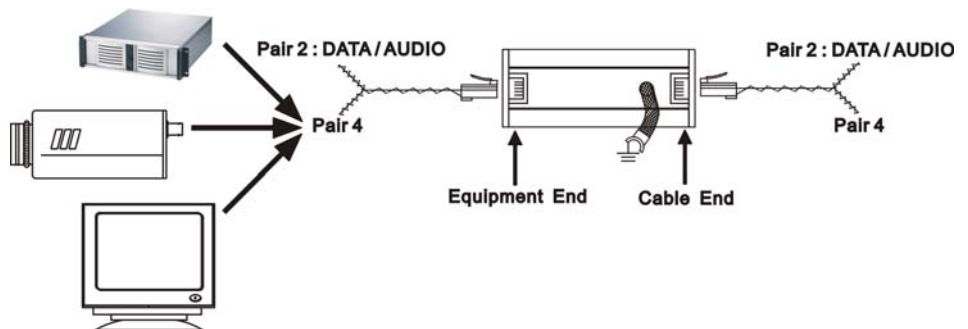
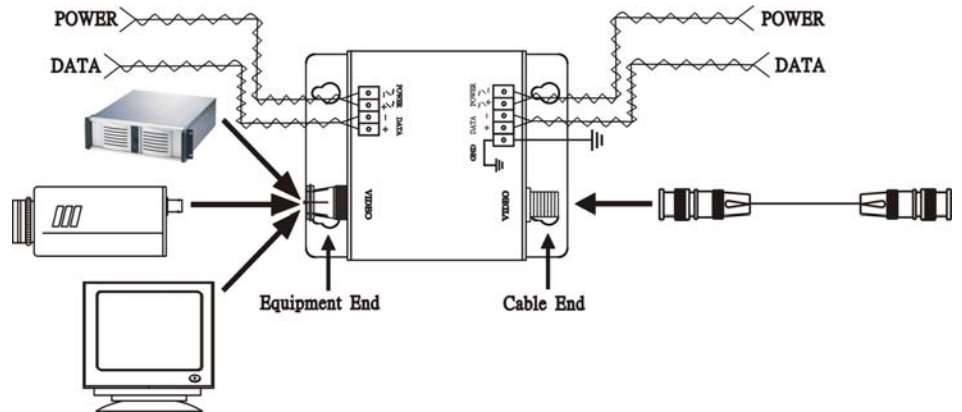
SP002VP



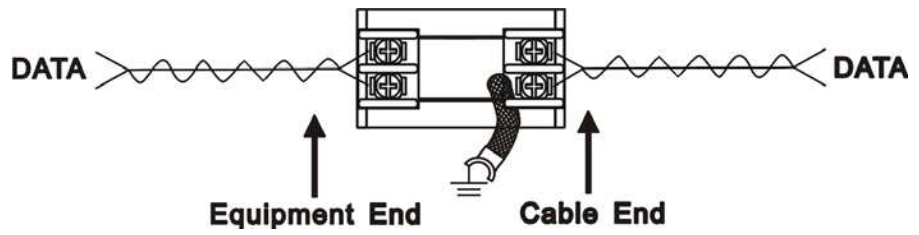
SP002VPD



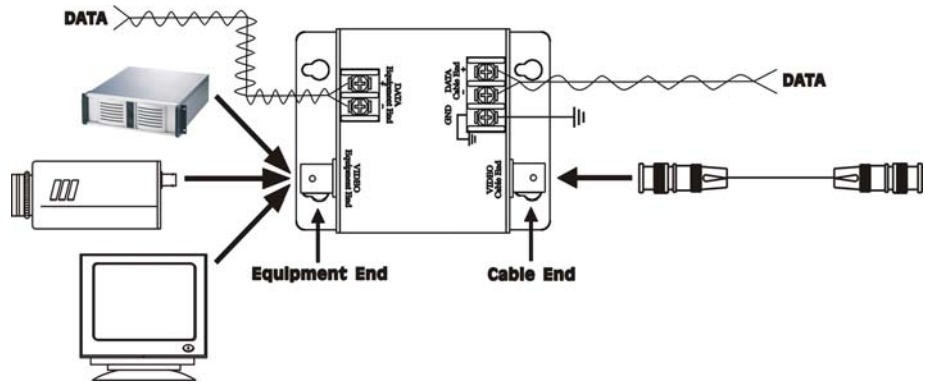
SP003



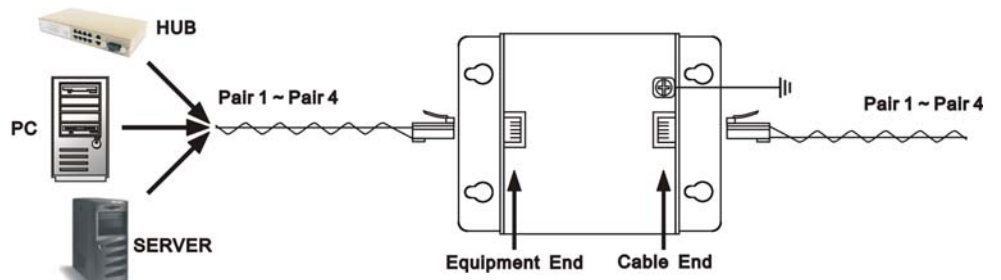
SP004



SP005



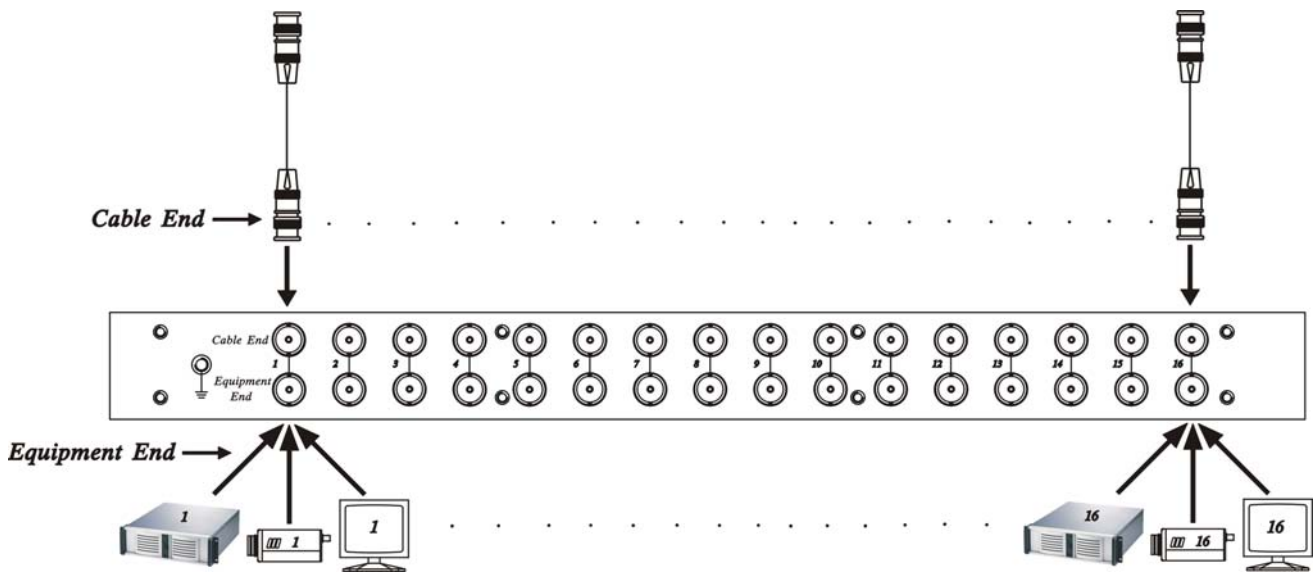
SP006



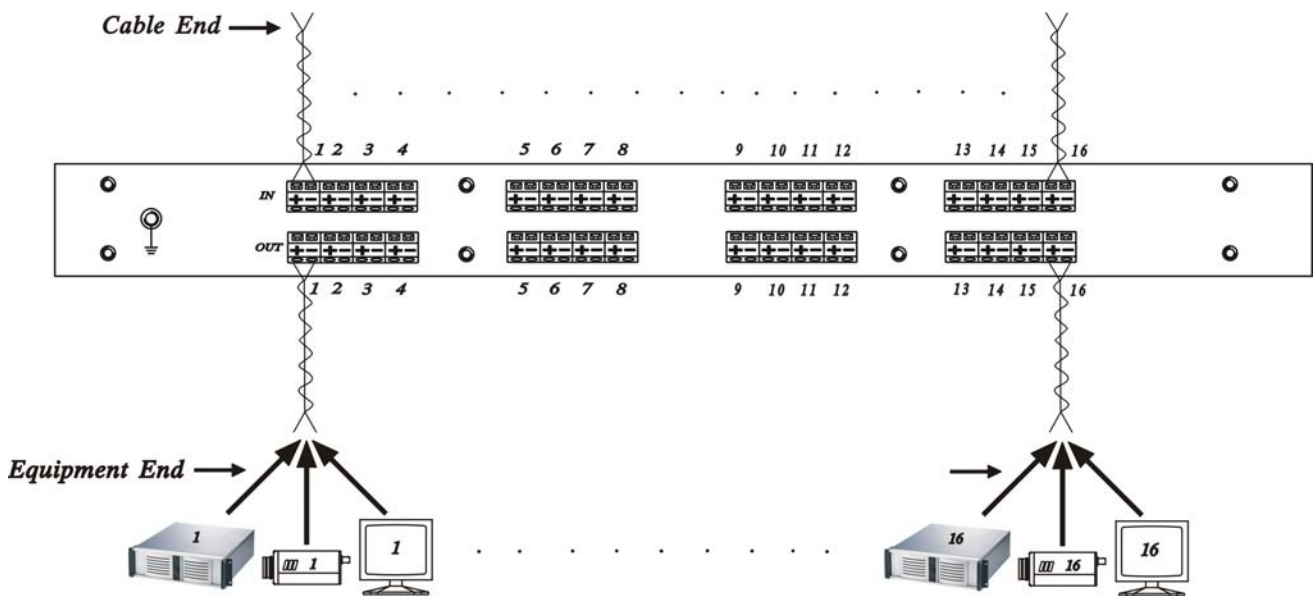
SP016C / SP016T



SP016C



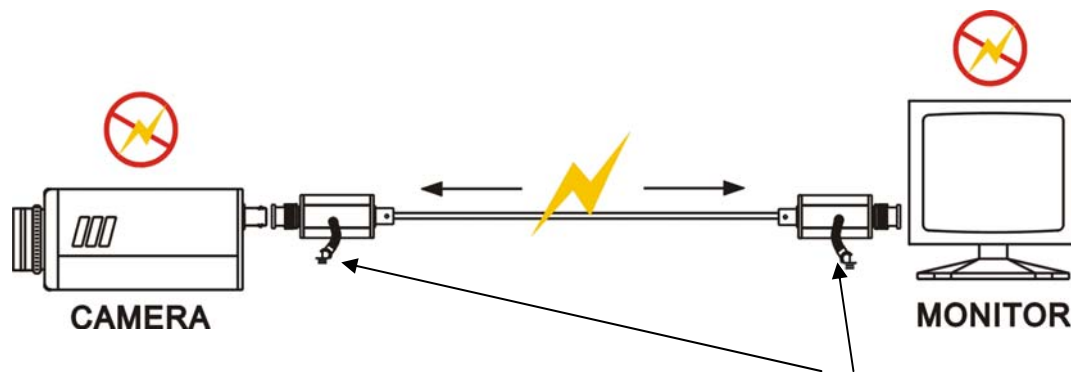
SP016T



RJ - 45 Jack		
PIN	Color	Function
1	W-O	S2
2	O	S1
3	W-G	Audio +
4	BL	A1
5	W-BL	A2
6	G	Audio -
7	W-BR	Video +
8	BR	Video -

JACK POSITION	
1	W-O
2	O
3	W-G
4	BL
5	W-BL
6	G
7	W-BR
8	BR

SP003 Пара 2, Пара 4 имеют защиту от скачков напряжения.
SP006 все 4 пары имеют защиту от скачков напряжения.



Применение:

- Системы видеонаблюдения
- Антенны телевидения
- Видеомагнитофоны
- Приемники спутниковых сигналов
- Радиоприемники
- Видеокамеры и мониторы
- Мультиплексоры и видеорегистраторы

Замечание:

Для того чтобы устройство выполняло свои функции, кабель устройства должен быть подключен к контуру заземления.

Технические характеристики:

Модель	SP001	SP002	SP003	SP004	SP005	SP006
Время реакции на скачок	1 нс					
Максимальный скачок тока	4 КВ					
Время жизни скачка	300 скачков по 100А в секунду					
Нормальное сопротивление по коаксиальному кабелю	10,000 МОм					
Сопротивление скачку	Около 0 Ом					
Полоса пропускания	0~1 ГГц					
Пропускаемое напряжение	130В AC / DC, 65 В в сек. при 10 А в сек.					
Вносимые потери	Менее 0.2 дБ					
Возвратные потери (75 Ом)	16дБ					
Коннекторы	BNC	F	RJ45	клеммы	клеммы & BNC	RJ45
Размеры мм	78x25x25	78x25x25	85x25x25	65x25x25	87x67x27	87x67x27
Вес г	80	80	90	65	136	134

Модель	SP001P	SP001VP/SP002VP	SP001VPD/SP002VPD
Время реакции на скачок	1 нс		
Максимальный скачок тока	4 КВ		
Время жизни скачка	300 скачков по 100А в секунду		
Нормальное сопротивление по коаксиальному кабелю	10,000 МОм		
Сопротивление скачку	Около 0Ω		
Полоса пропускания	0~1 ГГц		
Пропускаемое напряжение	130V DC / AC, 65 V в сек. При 10 А в сек.		
Вносимые потери	менее 0.2 дБ		
Возвратные потери (75 Ом)	16дБ		
Питание на входе	AC 40В(макс.), DC56В(макс.)		
Коннекторы	клеммы		
Размеры мм	65x25x25	87x67x27	87x67x27
Вес г	65	136	136

Модель	SP016C	SP016T
Время реакции на скачок	1 нс	
Максимальный скачок тока	4 КВ	
Время жизни скачка	300 скачков по 100А в секунду	
Нормальное сопротивление по коаксиальному кабелю	10,000 МОм	

Сопротивление скачку	Около 0Ω	
Полоса пропускания	0~1 ГГц	
Пропускаемое напряжение	130V DC / AC, 65 V в сек. При 10 A в сек.	
Вносимые потери	менее 0.2 дБ	
Возвратные потери (75 Ом)	16дБ	
Коннекторы	BNC	Клеммы
Размеры мм	482x170x 44мм в стандартную стойку 1U	
Вес г	1200	1200