

# Руководство пользователя

Блок резервирования  
источников питания

## APS-6502







**interM**

## Содержание

Безопасность.....	3
Распаковка и установка.....	4
Комплектность .....	4
Назначение.....	5
Функциональные возможности .....	5
Передняя панель .....	6
Задняя панель.....	7
Описание работы.....	10
Подготовка устройства к работе .....	11
Структурная схема подключения .....	12
Блок-схема устройства.....	13
Технические характеристики .....	14
Сертификаты.....	15
Адрес производителя .....	15
Гарантия и сервисное обслуживание.....	15

## Безопасность

	<b>ВНИМАНИЕ!</b> РИСК ПОРАЖЕНИЯ ЭЛЕКТРИЧЕСКИМ ТОКОМ	
<p><b>ВНИМАНИЕ!</b></p> <p>Этот знак предупреждает пользователя о наличии в изделии неизолированного опасного напряжения, достаточного для возникновения риска поражения электрическим током.</p>		
	<p>Этот знак предупреждает пользователя о наличии в изделии неизолированного опасного напряжения, достаточного для возникновения риска поражения электрическим током.</p>	
	<p>Этот знак предупреждает пользователя о важности соблюдения правил и условий эксплуатации, описанных в прилагаемого к изделию руководства пользователя.</p>	

### Распаковка и установка

Установка и обслуживание в работе изделия не вызовет у Вас затруднений. Для ознакомления со всеми функциональными возможностями, а также для правильной установки и подключения устройства внимательно прочитайте настоящее руководство пользователя.

Аккуратно распакуйте изделие, не выбрасывайте коробку и другие упаковочные материалы. Они могут понадобиться, если Вам потребуется транспортировать устройство или обращаться в службу сервиса.

Использование устройства в условиях высокого уровня температуры, запыленности, влажности или вибрации может привести к изменению его характеристик или снижению срока эксплуатации.

#### **Для обеспечения надежной и долговременной работы изделия:**

1. Внимательно прочитайте настоящее руководство пользователя.
2. Сохраните руководство пользователя.
3. Соблюдайте требования безопасности.
4. Выполняйте все инструкции настоящего руководства пользователя.
5. Не устанавливайте изделие около воды.
6. Протирайте изделие только сухой тряпкой или салфеткой.
7. Не закрывайте вентиляционные отверстия устройства.
8. Не устанавливайте изделие возле источников тепла.
9. Обязательно заземляйте корпус изделия, если иное не оговорено производителем.
10. Оберегайте от механического повреждения силовую кабель, а также разъемы и розетки для подключения устройства к сети питания.
11. Используйте совместно с изделием только рекомендованные производителем аксессуары и приспособления.
12. Отключайте изделие от сети питания, если оно не используется в течение длительного периода.
13. Для технического обслуживания и ремонта обращайтесь только в сервисные центры представителей производителя. Сервисное обслуживание требуется в случаях неисправности, механического повреждения изделия или силового кабеля, попадания внутрь жидкости или посторонних металлических предметов.

### Комплектность

1. Блок APS-6502
2. Клеммный разъем Euroblok на 2 контакта, 6 шт.
3. Клеммный разъем Euroblok на 5 контактов, 2 шт.
4. Патч-корд, 1шт.
5. Силовые соединительные проводники, 4 шт.
6. Крепеж для установки в аппаратный шкаф
7. Руководство пользователя
8. Картонная упаковка

## Назначение

Блок резервирования источников питания предназначен для обеспечения бесперебойного питания в системах оповещения и управления эвакуацией.

В комплексе с двумя независимыми источниками переменного напряжения 220 В 50 Гц, двумя блоками контроля и распределения питания PD-6359 (PD-659), аккумуляторными батареями напряжением 24 В, блок APS-6502 поддерживает надежную работу системы в аварийных ситуациях.

## Функциональные возможности

- **Трехступенчатое резервирование питания**

Устройство позволяет автоматически подключать систему оповещения к одному из 3-х внешних источников питания: основной линии переменного напряжения 220 В 50 Гц, резервной линии переменного напряжения 220 В 50 Гц, блоку аккумуляторных батарей напряжением 24 В.

- **Резервирование блока контроля и распределения питания**

При неисправности основного блока PD-6359 (PD-659) производится автоматическое переключение на резервный блок.

- **Дистанционное компьютерное управление, контроль и мониторинг**

Предусмотрена возможность подключения блока резервирования к удаленному компьютеру системы оповещения через интерфейс RS-485. С помощью управляющей программы компьютера осуществляется управление включением и переключением источников питания системы, контролируется их состояние, производится индикация величины напряжения входных линий и блока аккумуляторных батарей.

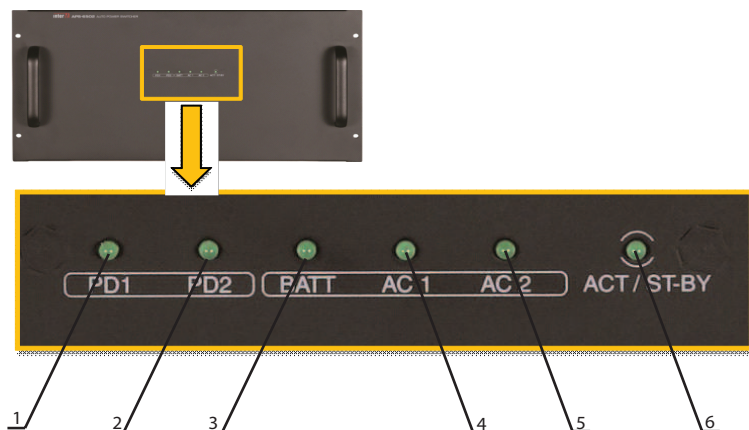
- **Световая индикация**

В устройстве предусмотрены светодиодные индикаторы, отображающие состояние внешних источников питания, блоков контроля и распределения питания, самого блока резервирования.

- **Дополнительные управляющие выходы**

На задней панели устройства расположены 6 выходов «сухой контакт», которые предназначены для включения дополнительных устройств сигнализации или индикации при соответствующих неполадках в системе питания.

## Передняя панель



**1. Индикатор работоспособности блока контроля и распределения питания №1**

При светящемся индикаторе исправен основной блок PD-6359 (PD-659) и питание системы осуществляется от него.

**2. Индикатор работоспособности блока контроля и распределения питания №2**

Индикатор светится, когда исправен резервный блок PD-6359 (PD-659). В случае выхода из строя основного блока контроля и распределения питания, питание системы осуществляется от резервного блока.

**3. Индикатор подключения аккумуляторных батарей**

Данный индикатор светится, когда подключены аккумуляторные батареи напряжением 24 В для резервирования питания.

**4. Индикатор наличия напряжения 220 В 50 Гц на основной линии №1**

Индикатор светится при наличии напряжения на основной линии питания 220 В 50 Гц.

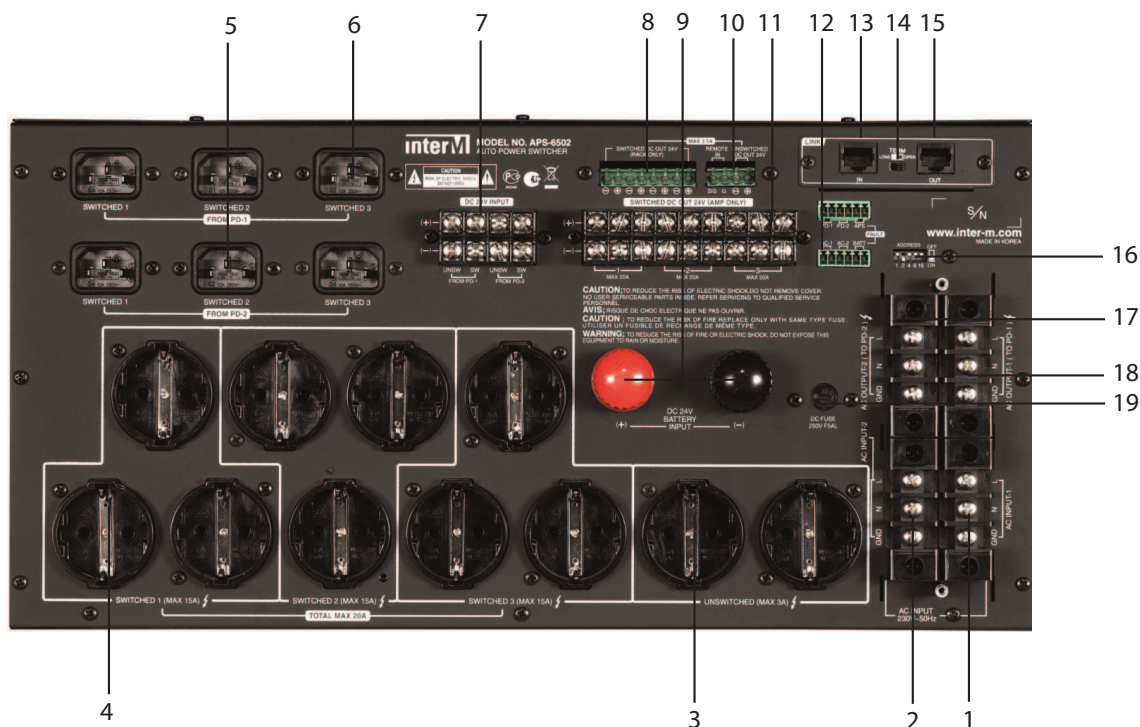
**5. Индикатор наличия напряжения 220 В 50 Гц на резервной линии №2**

Индикатор светится при наличии напряжения на резервной линии питания 220 В 50 Гц.

**6. Индикатор режима включения устройства - рабочий/дежурный**

Индикатор светится, когда устройство включено в рабочий режим.

## Задняя панель



### 1. Входные клеммы для подключения линии питания 220 В 50 Гц №1

К этим клеммам подключается основная линия питания.

### 2. Входные клеммы для подключения линии питания 220 В 50 Гц №2

К этим клеммам подключается резервная линия питания.

### 3. Неотключаемые розетки 220 В 50 Гц

Напряжение на розетках присутствует всегда, если есть напряжение хотя бы на одной из входящих линий 220 В 50 Гц. Максимальный суммарный потребляемый ток для розеток должен быть не более 3 А.

### 4. Отключаемые розетки 220 В 50 Гц

Напряжение на розетках присутствует, когда есть напряжение 220 В 50 Гц хотя бы от одного из блоков контроля и распределения питания PD-6359 и когда блок APS-6502 включен в рабочий режим. Розетки распределены на 3 группы по 3. Каждой группе соответствует свой вход от PD-6359 (PD-659). В дежурном режиме напряжение на розетках отсутствует. Максимальный потребляемый ток для одной группы розеток не должен превышать 15 А. В случае использования более одной группы розеток максимально допустимый суммарный ток - 20 А.

### 5. Входные разъемы от блока PD-6359 (PD-659) №2

На разъемы подается напряжение 220 В 50 Гц от блока контроля и распределения питания №2.

### 6. Входные разъемы от блока PD-6359 (PD-659) №1

На разъемы подается напряжение 220 В 50 Гц от блока контроля и распределения питания №1.

### 7. Входные клеммы для подключения напряжения 24 В от блоков PD-6359 (PD-659)

На клеммы подается отключаемое и неотключаемое напряжение 24 В постоянного тока от блоков контроля и распределения питания PD-6359 (PD-659) №1 и №2. При подключении следует соответствовать маркировке, нанесенной рядом с разъемом и соблюдать полярность.

### **8. Выходной разъем для отключаемого резервного питания маломощных устройств**

В рабочем режиме на разъем подается резервное напряжение 24 В постоянного тока от действующего на настоящий момент блока контроля и распределения питания PD-6359 (PD-659). В случае пропадания напряжения на обеих линиях 220 В 50 Гц или при выходе из строя сразу двух блоков контроля и распределения питания PD-6359 (PD-659) подача питания на разъем осуществляется от аккумуляторных батарей. Разъем предназначен для питания только маломощных устройств. Суммарный ток совместно с неотключаемым разъемом 24 В не должен превышать 3.5 А. При подключении необходимо соблюдать полярность.

### **9. Зажимы для подключения аккумуляторных батарей**

Зажимы предназначены для подключения проводов от аккумуляторных батарей с номинальным напряжением 24 В. При подключении необходимо соблюдать полярность.

### **10. Разъем для удаленного включения блока в рабочий режим и для подачи неотключаемого напряжения 24 В постоянного тока**

При замыкании контактов SIG и G разъема REMOTE IN блок APS-6502 переводится в рабочий режим. Эта схема включения используется обычно в системе оповещения 600-й серии. В системе 6000-й серии включение и выключение устройства может осуществляться из управляющей программы через интерфейс RS-485.

Контакты UNSWITCHED DC OUT «+» и «-» предназначены для подключения контроллера системы оповещения. Напряжение 24 В постоянного тока на контактах присутствует всегда, пока исправен хотя бы один из внешних источников питания, подключенных к блоку APS-6502. При подключении необходимо соблюдать полярность.

### **11. Выходной разъем для резервного питания усилителей от аккумуляторных батарей**

На клеммы разъема подается резервное напряжение 24 В постоянного тока от аккумуляторных батарей в случае пропадания напряжения 220 В 50 Гц на основной и резервной линии или при выходе из строя сразу двух блоков контроля и распределения питания PD-6359 (PD-659). Силовой разъем предназначен для питания усилителей мощности. Клеммы разделены на 3 группы по 3 пары контактов. Максимальная нагрузка на одну группу - не более 20 А. При подключении необходимо соблюдать полярность.

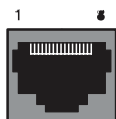
### **12. Разъемы внешней индикации неполадок в системе питания**

Разъемы представляют собой парные контакты типа « нормально разомкнутый сухой контакт». При какой-либо неисправности источников питания соответствующие контакты замыкаются. Маркировка контактов указана на задней панели устройства рядом с разъемом.

### **13. Входной разъем LINK IN для подключения интерфейса RS-485**

Разъем RJ-45 предназначен для подключения к интерфейсу RS-485 при использовании устройства в системе 6000-й серии. С помощью интерфейса осуществляется контроль и дистанционное управление устройством с компьютера через программу MS-6100.





Вывод	Назначение
1	RS-485 Data - A
2	RS-485 Data - B
3	RS-485 Data - Z
4	-
5	GND
6	RS-485 Data - Y
7	-
8	-

#### 14. Переключатель нагрузки для интерфейса RS-485

Данный переключатель устанавливается в положение LOAD, если устройство является окончательным в соединительной линии интерфейса RS-485 и в положение OPEN, если к выходному разъему LINK OUT подключается другое устройство.

#### 15. Выходной разъем для подключения интерфейса RS-485

Разъем осуществляет разветвление интерфейса RS-485 на другие устройства. Назначение контактов разъема аналогично входному разъему LINK IN.

#### 16. Переключатели установки адреса

Переключателями DIP задается адрес в системе, с помощью которого управляющая программа в дальнейшем распознает устройство через интерфейс RS-485.

#### 17. Выходные клеммы для подключения резервного блока PD-6359 (PD-659)

К клеммам подключается питающий кабель от резервного (PD-2) блока контроля и распределения питания.

#### 18. Выходные клеммы для подключения основного блока PD-6359 (PD-659)

К клеммам подключается питающий кабель от основного (PD-1) блока контроля и распределения питания.

### Описание работы устройства

Блок резервирования источников питания APS-6502 предназначен для обеспечения бесперебойного питания в системах оповещения и управления эвакуацией.

В комплексе с двумя независимыми источниками переменного напряжения 220 В 50 Гц, двумя блоками контроля и распределения питания PD-6359 (PD-659), аккумуляторными батареями напряжением 24 В, блок APS-6502 поддерживает надежную работу системы в аварийных ситуациях.

При пропадании напряжения от основного источника переменного напряжения 220 В 50 Гц происходит автоматическое подключение к резервному источнику. Резервируются также блоки контроля и распределения питания - в случае выхода из строя основного блока подключается резервный. Если отключаются оба источника переменного сетевого напряжения или выходят из строя оба блока PD-6359 (PD-659), то питание системы осуществляется от аккумуляторных батарей.

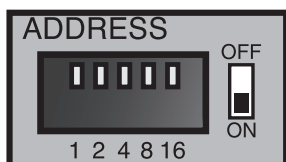
Блок APS-6502 обладает интерфейсом RS-485, через который из программы MS-6100 возможен контроль состояния источников питания, управление их переключением, включением и выключением питания системы оповещения. Светодиодная индикация режимов работы осуществляется также и на передней панели блока.

Конструкция устройства предусматривает установку в стандартный 19-дюймовый аппаратный шкаф.

## Подготовка устройства к работе

### 1. Установка адреса

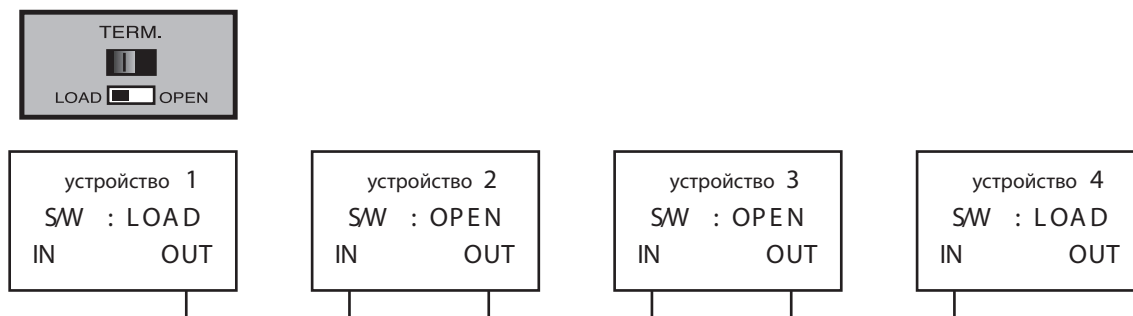
При помощи DIP переключателей на задней панели в двоичном коде следует установить номер адреса блока резервирования в системе в соответствии с таблицей.



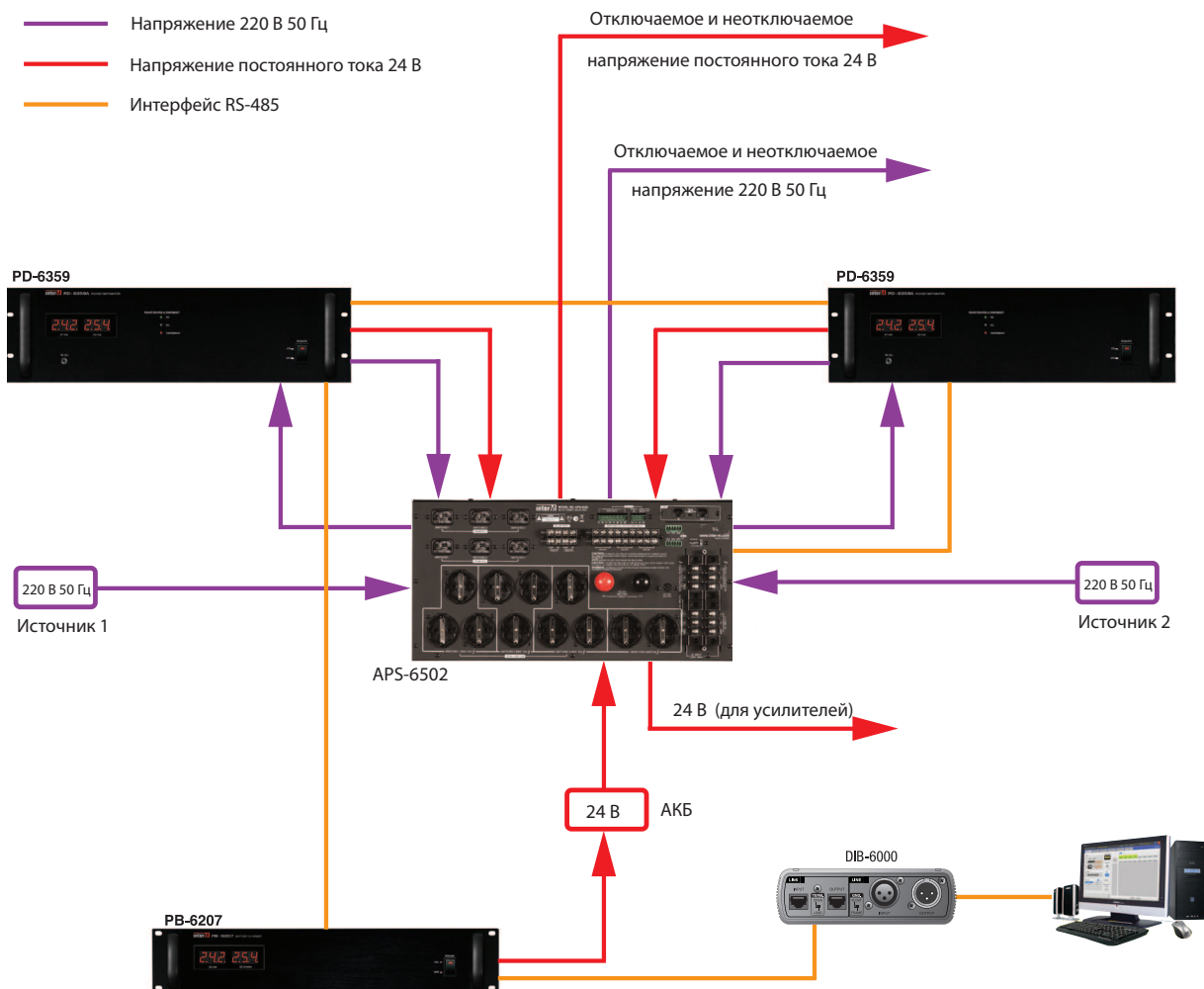
№		1	2	3	4	5
Разряд		1	2	4	8	16
номер адреса	1	ON				
	2		ON			
	3	ON	ON			
	4			ON		
	5	ON		ON		
	:	:	:	:	:	:
	15	ON	ON	ON	ON	
	16					ON
:	:	:	:	:	:	

### 2. Установка переключателя оконечной нагрузки

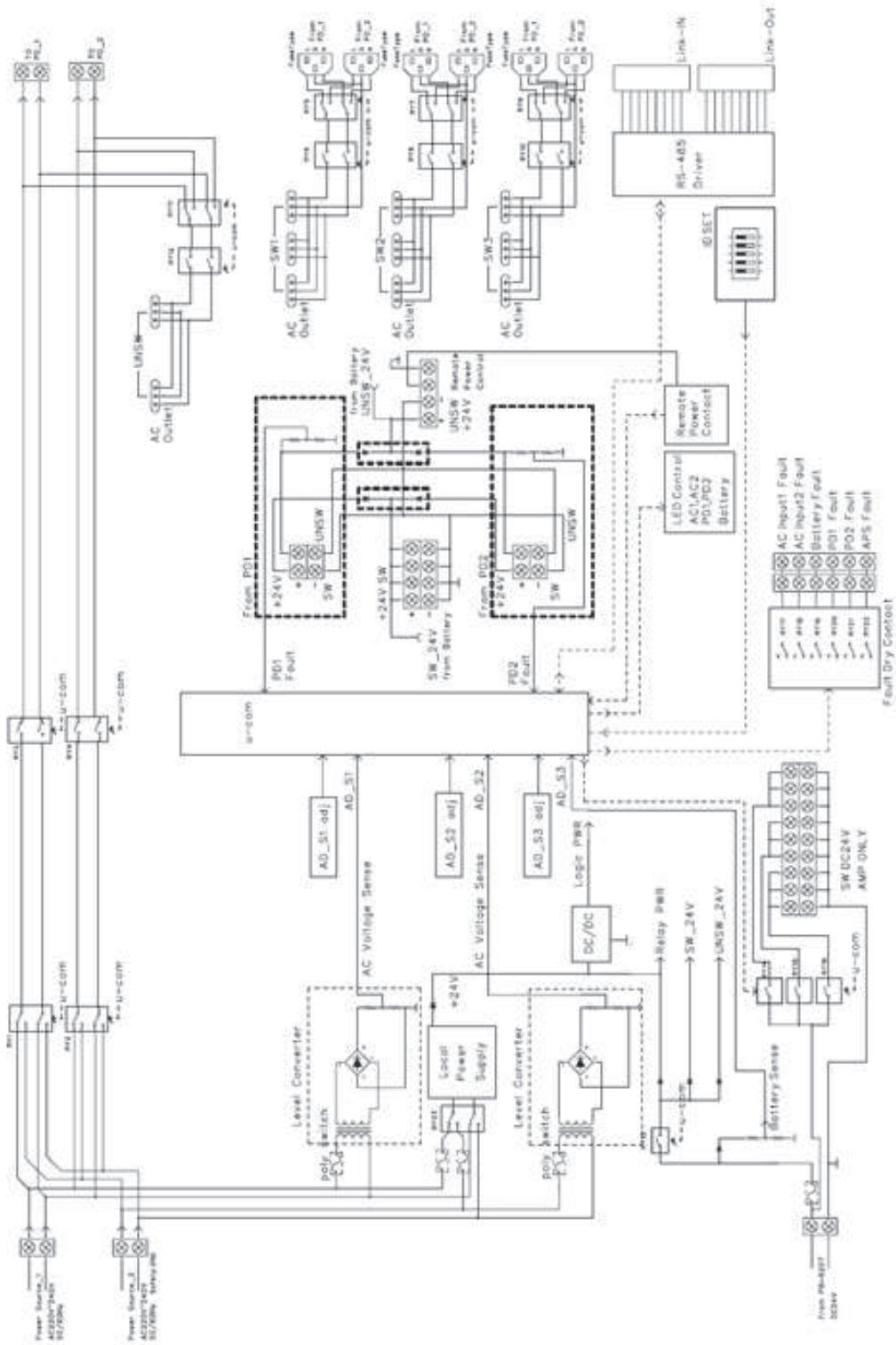
Для уменьшения влияния эффектов отражения сигналов открытые концы кабеля интерфейса RS-485 следует «нагрузить», для чего переключатель TERM на оконечных блоках устанавливается в положение LOAD. Если к блоку подключается следующее устройство, то переключатель должен находиться в положении OPEN.



## Структурная схема подключения



Блок-схема устройства



## Технические характеристики

Наименование	APS-6502
Напряжение на входах от основной (АС-1) и резервной (АС-2) линии	220 В ± 15% 50 Гц
Максимальный потребляемый ток от основной (АС-1) и резервной (АС-2) линии	20 А
Напряжение на выходах для подключения основного (PD-1) и резервного (PD-2) блока контроля и распределения питания	220 В ± 15% 50 Гц
Максимальный потребляемый ток для основного (PD-1) и резервного (PD-2) блока контроля и распределения питания	20 А
Количество отключаемых розеток переменного тока	9 (3 группы по 3)
Количество неотключаемых розеток переменного тока	2
Максимальный выходной ток с отключаемых розеток переменного тока	15 А на группу, 20 А суммарный
Максимальный суммарный выходной ток с неотключаемых розеток переменного тока	3 А
Напряжение подключаемого блока аккумуляторных батарей	24 В ± 20%
Напряжение на отключаемых и неотключаемых выходах постоянного тока	24 В ± 20%
Максимальный суммарный ток с отключаемых выходов постоянного тока RACK ONLY	3,5 А
Максимальный суммарный ток с отключаемых выходов постоянного тока AMP ONLY	60 А
Масса	9,5 кг
Габариты (Ш×В×Г)	482×220×280 мм

Внешний вид и технические характеристики могут быть изменены производителем без предварительного уведомления.

## Сертификаты



Оборудование имеет все необходимые сертификаты.  
Подробную информацию Вы можете получить на официальном сайте дистрибьютора.

## Адрес производителя

**Inter-M Corp.**  
653-5 BANGHAK-DONG, DOBONG-KU, SEOUL, KOREA  
телефон: +82-2-2289-8140~8  
факс: +82-2-2289-8149  
Домашняя страница: <http://www.inter-m.com>

## Гарантия и сервисное обслуживание

- Гарантия действительна в течение 12 месяцев с момента продажи устройства.
- При выходе изделия из строя за период гарантийного срока, владелец изделия имеет право на бесплатный ремонт или, при невозможности ремонта, на его бесплатную замену.
- Замена вышедшего из строя изделия производится только при сохранности товарного вида, наличия оригинальной упаковки и полной комплектности.
- Гарантийные обязательства не распространяются на изделия, вышедшие из строя по вине потребителя или имеющие следы задымления, механические повреждения или повреждения входных цепей, подвергшиеся воздействию химических веществ, самостоятельному ремонту и неправильной эксплуатации.

Для сервисного обслуживания обращайтесь только в сервисные центры представителей производителя. Сервисное обслуживание требуется в случаях неисправности, механического повреждения изделия или силового кабеля, попадания внутрь жидкости или посторонних металлических предметов.

**Наименование изделия:** Блок резервирования источников питания APS-6502

**Серийный номер:** \_\_\_\_\_

**Продавец:** Группа компаний "АРСТЕЛ"  
домашняя страница: [www.arstel.com](http://www.arstel.com)  
e-mail: [sales@arsstel.com](mailto:sales@arsstel.com)

**Дата продажи:** \_\_\_\_\_