

Инструкция
«Быстрый старт»

RVi

Сетевой видеорегистратор

RVi-1NR16841

МЕРЫ ПРЕДОСТОРОЖНОСТИ

- Не устанавливайте устройство в местах, температурный режим и влажность которых не совпадает с информацией, указанной в паспорте к устройству.
- Избегайте установки устройства вблизи открытого огня.
- Запрещается установка и эксплуатация устройства в местах хранения и использования горючих и взрывоопасных материалов.
- Не допускайте попадания жидкостей внутрь корпуса видеорегистратора – это может вызвать короткое замыкание электрических цепей и пожар. При попадании влаги внутрь, немедленно отключите подачу электропитания и отсоедините все провода (сетевые и коммутационные) от устройства.
- Предохраняйте устройство от повреждения во время транспортировки, хранения или монтажа.
- При появлении странных запахов, задымления или необычных звуков от устройства, немедленно прекратите его использование, отключите подачу электропитания, отсоедините все кабели и обратитесь к вашему поставщику оборудования. Эксплуатация изделия в таком состоянии может привести к пожару или к поражению электрическим током.
- При возникновении любых неисправностей незамедлительно обратитесь в авторизованный сервисный центр или свяжитесь с технической поддержкой.
- Не пытайтесь произвести ремонт самостоятельно. Устройство не имеет частей, которые могут быть отремонтированы пользователем. Продавец не несет ответственности за проблемы, возникшие в результате внесения изменений в конструкцию изделия или в результате попыток самостоятельно выполнить ремонт изделия.

УКАЗАНИЯ МЕР БЕЗОПАСНОСТИ

Конструкция изделия удовлетворяет требованиям электро- и пожарной безопасности по ГОСТ 12.2.007.0-75 и ГОСТ 12.1.004-91.

Меры безопасности при установке и эксплуатации должны соответствовать требованиям «Правил технической эксплуатации электроустановок потребителей» и «Правил техники безопасности при эксплуатации электроустановок потребителей».



ЭЛЕМЕНТЫ КОРПУСА И РАЗЪЕМЫ

Описание передней панели видеорегистраторов представлено в таблице 1. Внимание: компоновка и наличие дополнительных разъемов может различаться в зависимости от модификации устройства.

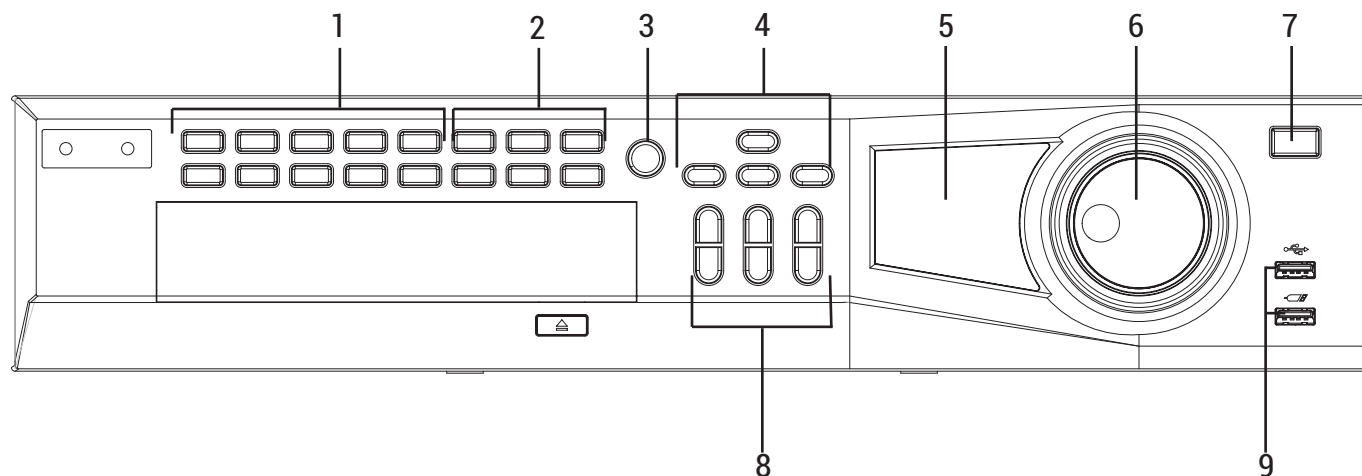








Рисунок 1

Таблица 1

№	Наименование	Символ	Функция
1	Цифровые кнопки	0-9	Ввод числовых значений
2	Вспомогательные кнопки		Shift. Переключение режима ввода текста
		Mult	Переключение различных режимов отображения.
		ESC	Переход в предыдущее меню
		-/--	Ввод значений больше 9
		Fn	Вызов дополнительных функций в режиме просмотра одного окна.
			Удаление символа в режиме ввода. Зажмите эту кнопку на 1.5 сек для удаления предыдущего символа
В режиме настройки детектора движения используется совместно с кнопками направления для редактирования области детекции			
Переключение между регистром символов в режиме ввода текста			
	Переключение между полями в режиме управления HDD		
	Вызов специальных функций		
ENTER	Подтверждение операции. Активация кнопки по умолчанию в различных режимах. Активация выбранной кнопки		
3	Запись	REC	Ручной запуск и остановка записи
4	Кнопки Вверх/ Вниз/ Вправо/Влево		Перемещение вверх/вниз в различных режимах
			Перемещение вправо/влево в различных режимах. Активация/деактивация обхода. Управление курсором в режиме воспроизведения
5	Панель индикаторов	1-16	Индикация записи
		Power	Индикация активности системы

№	Наименование	Символ	Функция
5	Панель индикаторов	Act	Индикатор загорается в случае, если осуществляется удаленное управление
		Status	Индикатор загорается, если активирован режим ввода при помощи кнопки Fn
		HDD	Индикатор загорается при появлении неполадок в работе HDD
6	Внутреннее кольцо		В режиме просмотра: альтернативно кнопкам влево/вправо
	Внешнее кольцо		В режиме воспроизведения: по часовой стрелке – перемотка вперед, против часовой стрелки – перемотка назад
7	Кнопка электропитания		Включение/выключение устройства. Зажмите кнопку на 3 секунды для включения или выключения
8	Замедленное воспроизведение		Переключение между замедленным и нормальным режимом воспроизведения
	Ускоренное воспроизведение		Переключение между ускоренным и нормальным режимом воспроизведения
	Воспроизвести предыдущий		В режиме воспроизведения: воспроизведение предыдущего файла
	Назад/пауза		Переключение между режимом паузы и реверсом
	Воспроизвести следующий		В режиме воспроизведения: воспроизведение следующего файла
	Воспроизведение / Пауза		В режиме просмотра: переход в режим воспроизведения. В режиме воспроизведения: переключение между режимом воспроизведения и паузы.
9	USB-порты		Предназначены для подключения переносных накопителей, мыши

Описание разъемов задней панели видеорегистраторов представлено в таблице 2.

Внимание: компоновка и наличие дополнительных разъемов может различаться в зависимости от модификации

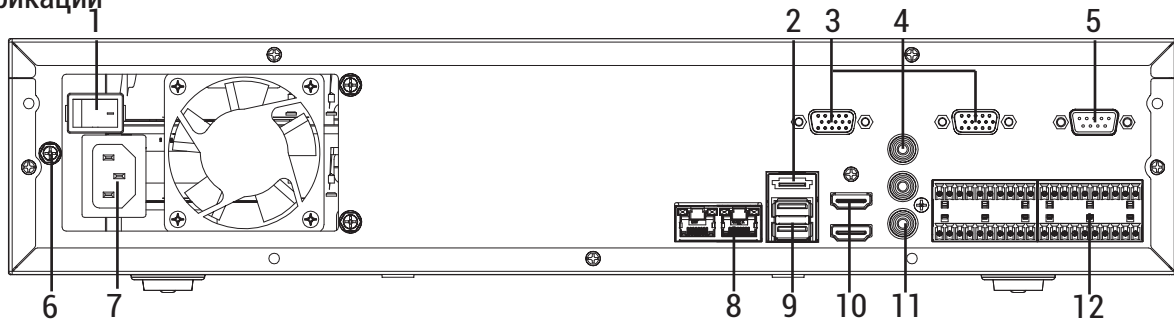


Рисунок 2

Таблица 2

№	Символ	Наименование	Функция
1		Кнопка электропитания	Включение/выключение электропитания устройства
2	E-SATA	E-SATA	Подключение внешнего жесткого диска или корзины жестких дисков
3		Видеовыходы	Разъемы для подключения мониторов с интерфейсом VGA
4		Аудио выход	Разъем для подключения устройства воспроизведения аудио сигнала (RCA)
5	RS232	RS232	Интерфейс управления конфигурацией устройства
6		Заземление	Зажим для подключения заземляющего контакта
7		Электропитание	Разъем для подключения AC 110~240В
8		Сетевые порты	Разъемы RJ45 для подключения регистратора к сети
9		USB	Разъем для подключения накопителей и мыши.
10		Видеовыход	Разъем для подключения монитора с интерфейсом HD
11		Аудио вход	Разъем для подключения устройства источника аудио сигнала (RCA)
12		Тревожные входы/выходы RS485	Разъем входа/выхода сигнала тревоги. Интерфейс управления RS485.

ТРЕВОЖНЫЕ ВХОДЫ И ВЫХОДЫ, интерфейс RS485

Таблица 3

1	2	3	4	↓	5	6	7	8	↓	9	10	11	12	↓	13	14	15	16	↓
NO1	C1	NO2	C2	NO3	C3	NO4	C4	↓	↓	NO5	C5	NC5	CTRL 12V	+12V	↓	↓	A +	B -	

1 – 16 – тревожные входы.

NO1 C1 – NO4 C4 – группы контактов тревожных выходов устройства при нормально открытом (NO) и нормально закрытом (C) состоянии.

NO5 C5, NC5 – группы контактов тревожных выходов устройства с возможностью переключения состояния с открытого (NO5) на закрытое (C5) и наоборот (NC5).

↓ – общий кабель (земля).

CTRL 12V – выход управляющего электропитания DC 12В.

+12V – выход питания DC 12В.

A(+) / B(-) – порт обмена данными по протоколу RS-485, необходим для подключения и управления скоростными поворотными видеокамерами, подсоедините видеокамеру к входам A и B.

УСТАНОВКА HDD

Используйте SATA кабели и винты крепления HDD из комплекта поставки.

Внимание: используйте жесткие диски, предназначенные для видеонаблюдения.

Пошаговая инструкция по установке HDD

1) Открутите винты крепления крышки видеорегистратора на задней части корпуса (рисунок 3), затем снимите верхнюю крышку (рисунок 4).

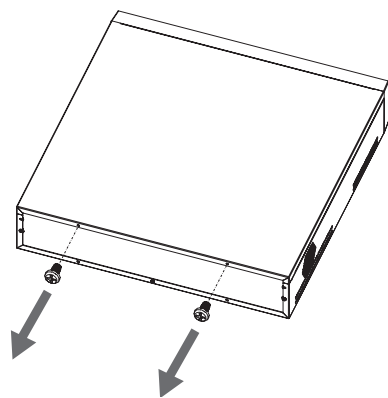


Рисунок 3

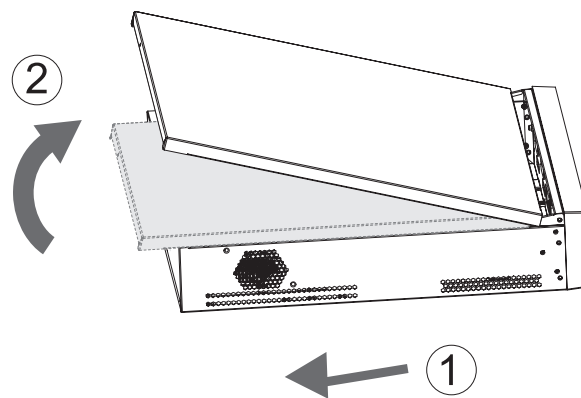


Рисунок 4

2) Отсоедините крепежные рейки открутив винты крепления рисунок 5. Закрепите жесткие диски к крепежной рейке рисунок 6. Зафиксируйте крепежную рейку рисунок 7. Подключите SATA кабель и кабель электропитания HDD, как показано на рисунке 8.

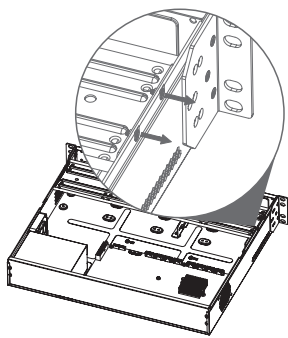


Рисунок 5

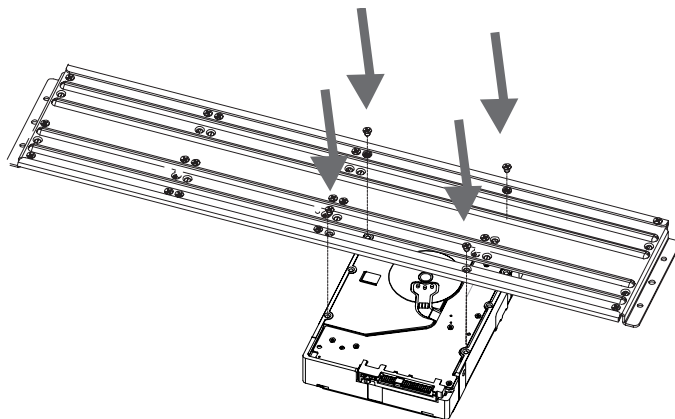


Рисунок 6

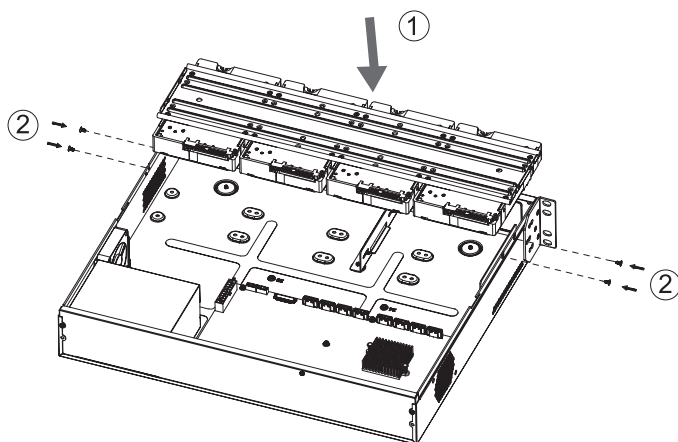


Рисунок 7

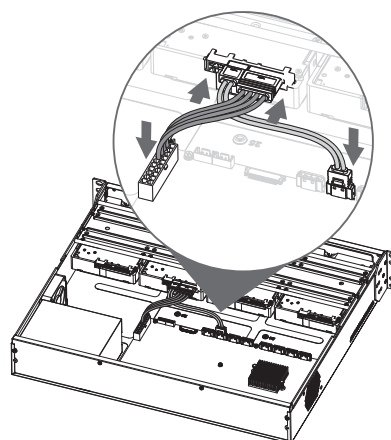


Рисунок 8

4) Закройте верхнюю часть корпуса крышкой (рисунок 8), закрепите ее винтами (рисунок 9).

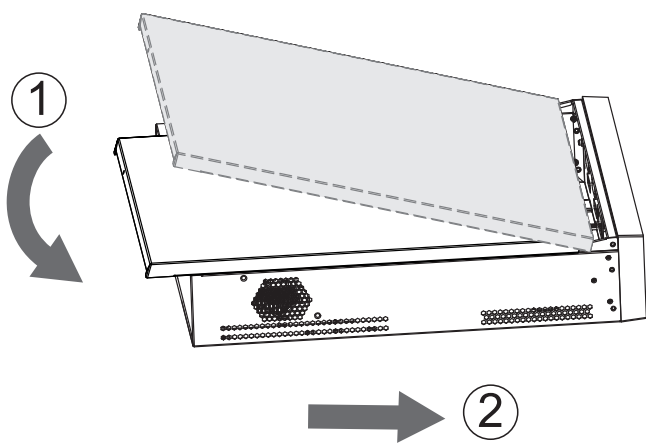


Рисунок 8

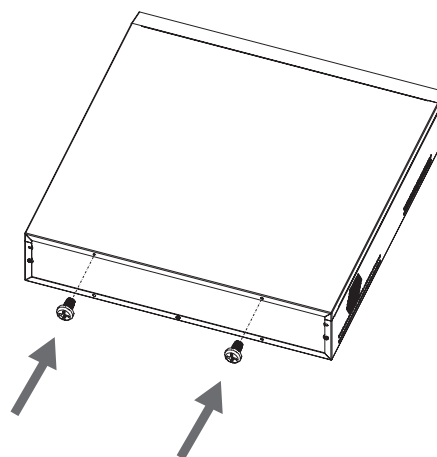


Рисунок 9

ПРОГРАММА БЫСТРОЙ КОНФИГУРАЦИИ

Программа быстрой конфигурации используется для обнаружения устройства в сети и изменения его IP-адреса.

ВНИМАНИЕ! Некоторые функции программы доступны только при условии, что устройство и компьютер, на котором запущена программа, находятся в одной подсети.

Скачать программу можно на сайте www.rvigroup.ru на странице продукта.

ДОСТУП К WEB-ИНТЕРФЕЙСУ УСТРОЙСТВА

Устройство поддерживает управление через WEB-интерфейс и через ПО на ПК. Для подключения к устройству необходимо сделать следующее:

1) Убедитесь, что устройство физически подключено к локальной сети. На сетевом коммутаторе должен светиться индикатор порта, к которому подключено устройство.

2) Убедитесь, что IP-адреса устройства и ПК находятся в одной подсети. Выполните настройку IP-адреса, маски подсети и шлюза одной подсети на ПК и устройстве. Устройство имеет следующие сетевые настройки по умолчанию: IP-адрес - 192.168.1.108, маска подсети - 255.255.255.0, шлюз 192.168.1.1.

Для проверки соединения:

- Нажмите сочетание клавиш «Win + R»
- В поле появившегося окна введите: cmd
- Нажмите «ОК»
- В появившейся командной строке введите: ping 192.168.1.108

Если ответ от устройства есть, то в окне командной строки будет отображаться следующее:

```
C:\Users\admin > ping 192.168.1.108
Обмен пакетами с 192.168.1.108 по с 32 байтами данных:
Ответ от 192.168.1.108: число байт = 32 время < 1 мс TTL = 64
Ответ от 192.168.1.108: число байт = 32 время < 1 мс TTL = 64
Ответ от 192.168.1.108: число байт = 32 время < 1 мс TTL = 64
Ответ от 192.168.1.108: число байт = 32 время < 1 мс TTL = 64
Статистика Ping для 192.168.1.108:
    Пакетов: отправлено = 4, получено = 4, потеряно = 0
    <0% потерь>
Приблизительное время приема-передачи в мс:
    Минимальное = 0мс, Максимальное = 0 мс, Среднее = 0 мс
```

Если ответа от устройства нет, то в окне командной строки будет отображаться следующее:

```
C:\Users\admin > ping 192.168.1.108
Обмен пакетами с 192.168.1.108 по с 32 байтами данных:
Ответ от 192.168.1.254: Заданный узел недоступен.
Ответ от 192.168.1.254: Заданный узел недоступен.
Ответ от 192.168.1.254: Заданный узел недоступен.
Ответ от 192.168.1.254: Заданный узел недоступен.
```


НАСТРОЙКА БРАУЗЕРА

При первом подключении к web-интерфейсу, появится системное сообщение с предложением об установке компонента ActiveX, если нет, то оно появится через минуту после входа в web-интерфейс. Нажмите на кнопку «ОК», операционная система автоматически установит компоненты. Для оптимальной работы веб-интерфейса устройства рекомендуется установить настройки браузера в соответствие с изображением ниже («Сервис» - «Свойства обозревателя» - «Безопасность» - «Другой»).

- Элементы ActiveX и модули подключения
 - Автоматические запросы элементов управления ActiveX
 - Включить
 - Отключить
 - Выполнять фильтрацию ActiveX
 - Включить
 - Отключить
 - Выполнять сценарии элементов ActiveX, помеченные как безопасные
 - Включить
 - Отключить
 - Предлагать
 - Запуск элементов ActiveX и модулей подключения
 - Включить
 - Допущенных администратором
 - Отключить
 - Предлагать
 - Запускать антивирусное ПО для элементов управления ActiveX
 - Включить
 - Отключить
 - Использование элементов управления ActiveX, не помеченных как безопасное для использования
 - Включить
 - Отключить
 - Предлагать
- Поведение двоичного кода и сценариев
 - Включить
 - Допущенных администратором
 - Отключить
- Показывать видео и анимацию на веб-странице, не использующей внешний медиапроигрыватель
 - Включить
 - Отключить
- Разрешать использовать ActiveX без запроса только только утвержденным доменам
 - Включить
 - Отключить
- Разрешить запуск элементов управления ActiveX, которые не использовались ранее, без предупреждения
 - Включить
 - Отключить
- Разрешить сценарии
 - Включить
 - Отключить
 - Предлагать
- Скачивание неподписанных элементов ActiveX
 - Включить
 - Отключить
 - Предлагать
- Скачивание подписанных элементов ActiveX
 - Включить
 - Отключить
 - Предлагать

ВХОД В ВЕБ-ИНТЕРФЕЙС

Откройте браузер и введите IP-адрес устройства в адресной строке браузера. Например, если у устройства адрес 192.168.1.108, то введите «http://192.168.1.108» в адресной строке.

После этого вы попадете на страницу авторизации устройства. В открывшемся окне активации устройства необходимо задать новый пароль. В пароле могут использоваться числа, спецсимволы, строчные и прописные буквы - пароль должен содержать минимум два типа символов. Пароль может содержать от 8 до 32 символов, сложность пароля оценивается автоматически.

Для авторизации необходимо ввести имя пользователя и пароль в соответствующие поля для перехода в главное окно WEB-интерфейса.

ОБРАТНАЯ СВЯЗЬ

Спасибо за выбор нашего оборудования. В том случае, если у вас остались вопросы после изучения данной инструкции, обратитесь в службу технической поддержки по номерам:

РФ: 8 (800) 700-16-61

Отдел по гарантии: 8 (495) 735-39-69

Наши специалисты окажут квалифицированную помощь и помогут найти решение вашей проблемы.