

ПАСПОРТ
IP-видеокамера B1510DR



10. Свидетельство о приемке.

IP-видеокамера B1510DR исправна, работоспособна и признана годной к эксплуатации.

Серийный номер изделия: _____

Дата продажи: _____

штамп
продавца

Внимание! Исправление даты не допускается.

Я, покупатель, проверил изделие на отсутствие механических, термических и прочих повреждений, а также комплектацию (изделие укомплектовано в полном объеме согласно данному паспорту). Оборудование получено мной в рабочем состоянии, претензий не имею.

От продавца _____
подпись

От покупателя _____
подпись

При отсутствии подписи со стороны продавца гарантийные условия на данный товар не распространяются.

ИЗГОТОВИТЕЛЬ:
ООО "НПП "Бевард"
Россия.

1. Технические характеристики.

Общие:

| | |
|--------------------|--|
| Сенсор | КМОП 1/3" SONY Exmor, День/Ночь |
| Чувствительность | 0.008 лк (день) / 0.002 лк (ночь) / 0.001 лк (DSS@2к/с) / 0 лк (ИК-подсветка вкл.) |
| Объектив | Варифокальный, от 2.8 до 12.0 мм, F1.4, D14, APD |
| Угол обзора | От 30 до 85° (по гор.), от 23 до 63° (по верт.) |
| Направление обзора | От -110 до 110° (по гор.), от 15 до 90° (по верт.) |
| WDR | Цифровой, 3 предустановки |
| Шумоподавление | 2D/3DNR (регулировка уровня) |
| Скорость затвора | От 1/2 до 1/8000 сек., настройка макс. значения |
| ИК-светодиоды | 2 шт., 850 нм; раб. дальн. до 10 м; угол 65°; автовкл./выкл. |
| Дополнительно | Электромехан. ИК-фильтр, прогрессивная развертка, антитуман, цифровое увеличение |

Видео:

| | |
|-----------------------|--|
| Формат сжатия | H.264 VP/MP, Motion JPEG |
| Видеопоток | Двойное кодирование |
| Разрешение | Основной поток: 1280x960, 1280x720 Альтернативный поток: 960x720, 640x480, 480x360, 320x240; 960x540, 640x360, 480x268, 320x176 |
| Скорость кадров | До 25 к/с для всех разрешений |
| Скорость передачи | От 32 кбит/с до 16 Мбит/с (режимы работы VBR/CBR) |
| Параметры изображения | Яркость, контрастность, оттенок, насыщенность, резкость, гамма-коррекция, видеомаска (до 4-х зон), поворот (180°), отражение, АРУ (до 72 дБ, регулировка от 0 до 255), баланс белого, синхронизация с источником света |
| Титры | Название, подключения, скорость кадров, скорость передачи, неделя, дата, время |

Аудио:

| | |
|------------|--------------------------|
| Аудиовыход | 1 канал, линейный |
| Аудиовход | 1 канал, линейный |
| Компрессия | G.711 a-law/u-law, G.726 |

| | |
|---------------------------|---|
| Дополнительно | Дуплекс, симплекс, настр. усилен. и част. дискретизации |
| Сеть и интерфейсы: | |
| Тревожные контакты | 1 вход, 1 выход |
| Сетевой интерфейс | 10Base-T/100Base-TX Ethernet порт |
| Сетевые протоколы | TCP/IP, UDP, DHCP, IPv4/IPv6, ARP, FTP, SMTP, DNS, DDNS, NTP, HTTP, HTTPS, RTSP, RTP, SSL, PPTP, UPnP, PPPoE (PAP, CHAP), IGMP, ICMP, Bonjour, CamDrive, ONVIF 2.01 |
| Соединение | DHCP, статический адрес |
| Безопасность | Многоуровневый доступ с защитой паролем |
| Пользователи | До 3-х учетных записей |
| Дополнительно | Поддержка карт MicroSDHC (до 32-х Гб) |
| Эксплуатация: | |
| Питание | 12 В +/- 10% (DC); PoE IEEE 802.3 af (Class 0): End-Span, Mid-Span |
| Потребляемая мощность | До 4.3 Вт (DC), до 6.1 Вт (PoE) |
| Рабочая температура | От -10 до +50°C |
| Размеры (дхв) | Ø148x100 мм |
| Вес | 400 г (нетто) |
| Управление | Веб-интерфейс, профессиональное бесплатное ПО |
| Системные требования | От 2.8 ГГц Intel или AMD, видеокарта 256 Мб, 1 Гб ОЗУ, сетевая карта, Microsoft Internet Explorer 11 или выше в среде Microsoft Windows 10/8/7/Vista |

2. Комплект поставки.

| | |
|--|-------|
| 2.1 IP-камера (с установленным объективом) | 1 шт. |
| 2.2 Комплект крепежа | 1 шт. |
| 2.3 Кабель питания | 1 шт. |
| 2.4 Монтажная подложка | 1 шт. |
| 2.5 Трафарет для крепления | 1 шт. |
| 2.6 Терминальный блок | 3 шт. |
| 2.7 Упаковочная тара | 1 шт. |

3. Назначение.

С помощью IP-камеры B1510DR очень просто контролировать ситуацию на охраняемом объекте. По сигналу тревоги, например, при несанкционированном движении в зоне детекции камеры, оператор тут же получит оповещение. Дополнительно предусмотрена возможность подключения датчика охраны для регистрации таких событий, как открытие дверей/окон, утечка газа, возгорание и т.д.

4. Устройство и принцип работы.

IP-камера B1510DR предназначена для организации непрерывного видео- и аудиомониторинга в помещении. Высокочувствительная КМОП-матрица Sony Exmor обеспечивает изображение безупречного качества с пониженным уровнем шумов и правильной цветопередачей. Для наблюдения в темноте предусмотрена ИК-подсветка с рабочей дальностью до 10 м.

Встроенный варифокальный объектив и автоматическая регулировка диафрагмы (АРД) позволяют фокусировать IP-камеру на объектах, удаленных от нее на различные расстояния. Камера поддерживает высокоэффективный формат кодирования H.264 и технологию DWDR (расширенный динамический диапазон с цифровой обработкой сигнала). B1510DR отлично вписывается в интерьер, а благодаря питанию по технологии PoE не требует для подключения дополнительных кабелей.

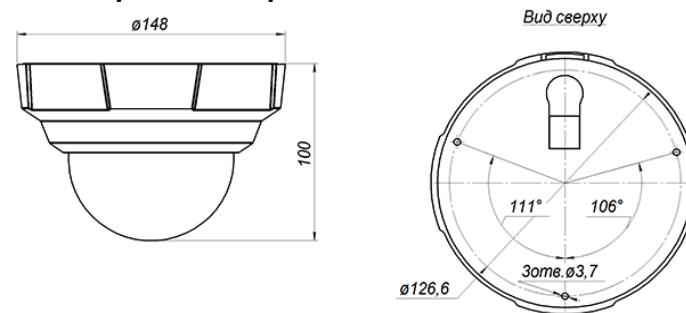
5. Установка и подключение.

ВНИМАНИЕ! Перед включением оборудования внимательно ознакомьтесь с руководством по подключению и эксплуатации. Помните, что неправильная установка и настройка оборудования может привести к нарушениям работоспособности и выходу из строя!

СХЕМА КОММУТАЦИИ (ВНЕШНИЕ ИНТЕРФЕЙСЫ)

| | |
|---------------|--|
| AUDIO | Предназначен для подключения активных микрофона и динамика |
| DC 12V | Предназначен для подключения питающего напряжения к камере |
| ETHERNET | Разъем подключения к сети LAN с помощью штекера RJ-45 |
| ALARM / RS232 | Вход/выход тревоги, разъем для подключения устройств по |
| MICRO SD | Слот для установки карты памяти формата MicroSD/SDHC |

6. Габаритный чертеж.



7. Сертификация.

Сертификат соответствия ЕАЭС RU C-RU.AH03.B.00245/19
Срок действия с 29.08.2019 по 28.08.2024

8. Утилизация.

Изделие утилизировать как бытовую технику согласно правилам, установленным органами самоуправления региона утилизации.

9. Гарантийные обязательства.

Гарантийные обязательства представлены на сайте по ссылке:
<http://www.beward.ru/contact/service/>