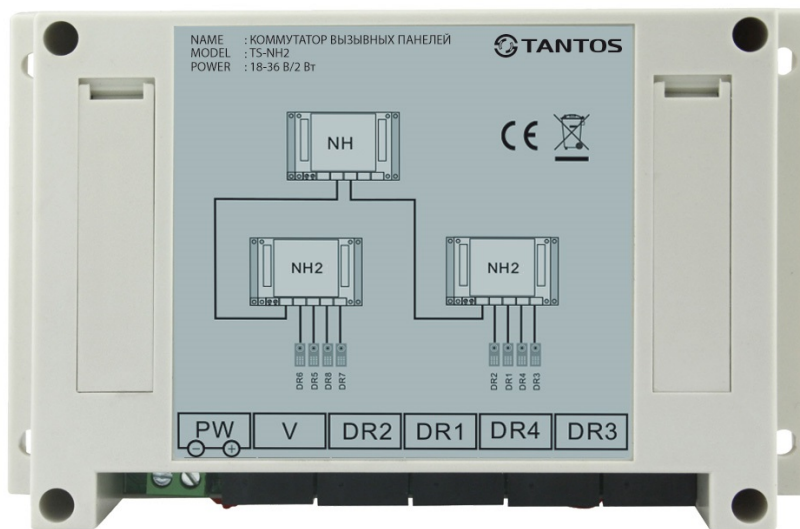


# TS-NH2 КОММУТАТОР ПАНЕЛЕЙ

---

## ИНСТРУКЦИЯ ПО ЭКСПЛУАТАЦИИ



\* Спасибо за приобретение нашей продукции.

\* Параметры и характеристики изделия могут изменяться без предварительного уведомления.

\* Пожалуйста, внимательно прочитайте инструкцию по эксплуатации (особенно, часть, касающуюся техники безопасности) перед использованием изделия, точно соблюдайте правила эксплуатации изделия.

## Оглавление

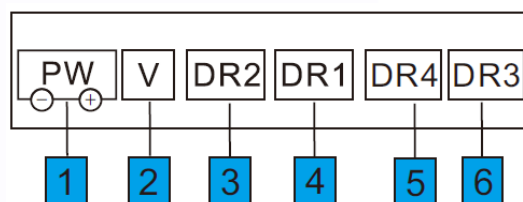
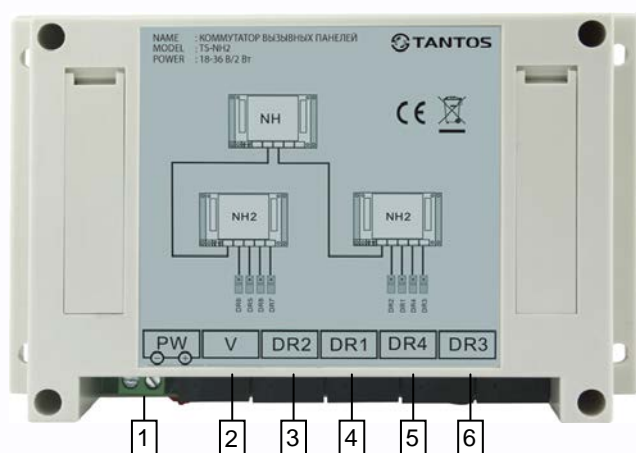
Замечания.....	1
Функции и названия частей .....	1
Назначение .....	1
Комплект поставки .....	2
Схема подключения в системе .....	2
Установка.....	3
Характеристики .....	4



## Замечания

- Следуйте инструкции по эксплуатации, во избежание возможных опасностей для людей и собственности.
- Не разбирайте, не ремонтируйте и не модифицируйте изделие самостоятельно.
- Не устанавливайте изделие во влажных помещениях.

## Функции и названия частей

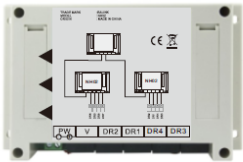


- |                                      |                                      |
|--------------------------------------|--------------------------------------|
| 1. Вход питания                      | 4. Разъем подключения панели, порт 1 |
| 2. Шина BUS стояка                   | 5. Разъем подключения панели, порт 4 |
| 3. Разъем подключения панели, порт 2 | 6. Разъем подключения панели, порт 3 |

## Назначение

- Защита и локализация цифровых данных
- Модульный дизайн, повышенная надежность и простота обслуживания
- Функция коммутации сигналов: передача сигнала на разные квартирные мониторы
- Функция развязки сигналов: более стабильная и надежная работа системы
- Модуль предназначен для расширения количества вызывных панелей в подъезде. К каждому модулю может быть подключено 4 вызывных панели. В одном подъезде может быть установлено не более двух TS-NH2.

## Комплект поставки



TS-NH2



4\* M4\*30  
Крепеж



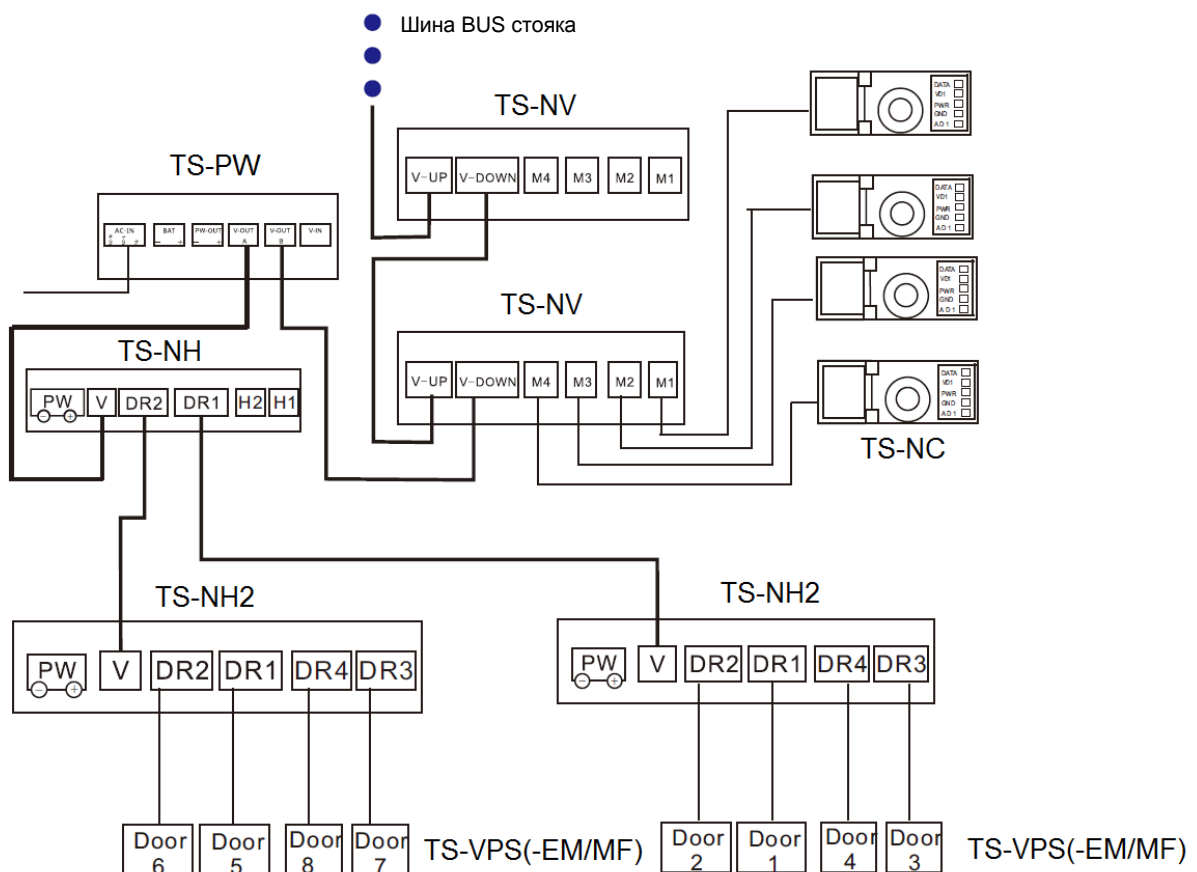
4 дюбеля



Осушитель

## Схема подключения в системе

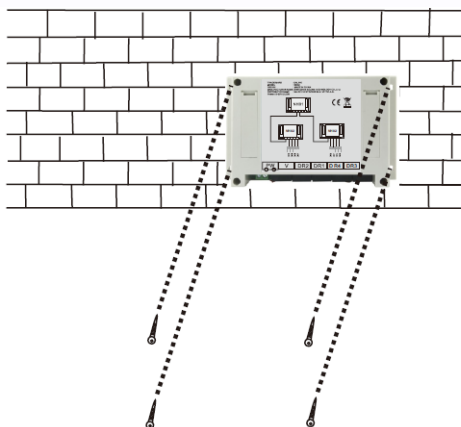
### 1. Две подъездные вызывные панели



## Установка

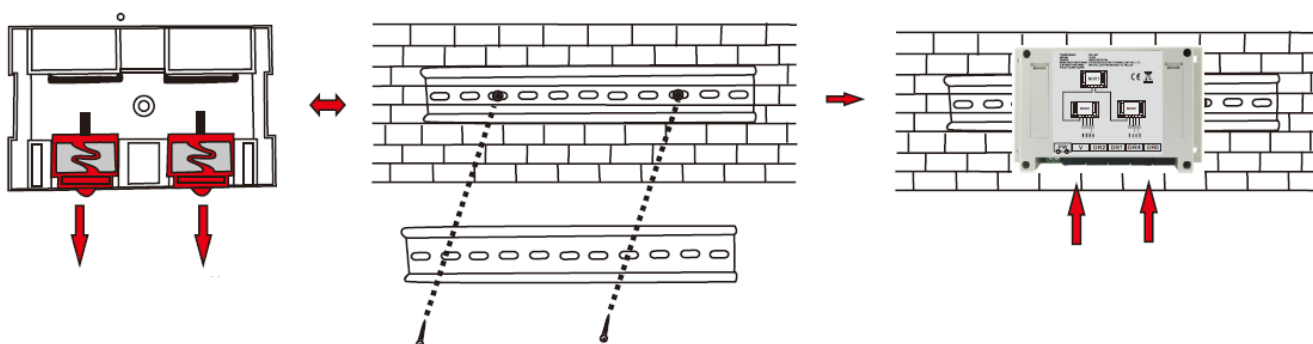
### 1. Накладная установка

Закрепите коммутатор панелей на стене с помощью прилагаемых шурупов и дюбелей, как показано на рисунке.



### 2. Установка на DIN рейку.

- Закрепите DIN рейку на стене с помощью прилагаемых шурупов и дюбелей, как показано на рисунке.
- Навесьте верхнюю часть коммутатора на закрепленную рейку.
- Вытяните фиксаторы в нижней части коммутатора, установите его нижнюю часть на рейку. Отпустите фиксаторы, чтобы закрепить коммутатор на рейке.



## Характеристики

№	Параметр	Значение
1	Питание	18 – 36 В постоянного тока
2	Потребление	Не более 50 мА, 30 мА в режиме ожидания
3	Рабочая температура	-30 +60 град.С
4	Рабочая влажность	От 0 до 95%
5	Количество подключаемых панелей	4
6	Дистанция подключения панелей	300 метров
7	Режим передачи аудио/видео	Дифференциальный
8	Развязка сигналов аудио/видео	Релейная
9	Передача данных	Шина CAN
10	Развязка цифровых данных	Оптоэлектронная
11	Размеры	145 x 90 x 40 мм
12	Вес	218 г