

Руководство пользователя

Цифровой трансляционный
усилитель мощности

DPA-130DC/230DC



interM

Содержание

Безопасность.....	3
Распаковка и установка.....	4
Комплектность	4
Назначение.....	5
Функциональные возможности	5
Меры предосторожности при монтаже	6
Включение устройства	6
Передняя панель	7
Задняя панель.....	8
Подключение громкоговорителей.....	9
Настройка диапазона громкости	10
Описание работы устройства	11
Схема подключения.....	12
Блок-схема	13
Технические характеристики	14
Внешний вид и габариты.....	15
Сертификаты.....	17
Адрес производителя	17
Гарантия и сервисное обслуживание.....	17

Безопасность

	ВНИМАНИЕ! РИСК ПОРАЖЕНИЯ ЭЛЕКТРИЧЕСКИМ ТОКОМ	
<p>ВНИМАНИЕ!</p> <p>Этот знак предупреждает пользователя о наличии в изделии неизолированного опасного напряжения, достаточного для возникновения риска поражения электрическим током.</p>		
	<p>Этот знак предупреждает пользователя о наличии в изделии неизолированного опасного напряжения, достаточного для возникновения риска поражения электрическим током.</p>	
	<p>Этот знак предупреждает пользователя о важности соблюдения правил и условий эксплуатации, описанных в прилагаемом к изделию руководстве пользователя.</p>	

Распаковка и установка

Установка и обслуживание в работе изделия не вызовут у Вас затруднений. Для ознакомления со всеми функциональными возможностями, а также для правильной установки и подключения устройства внимательно прочитайте настоящее руководство пользователя.

Аккуратно распакуйте изделие, не выбрасывайте коробку и другие упаковочные материалы. Они могут понадобиться, если Вам потребуется транспортировать устройство или обратиться в службу сервиса.

Использование устройства в условиях высокого уровня температуры, запыленности, влажности или вибрации может привести к изменению его характеристик или снижению срока эксплуатации.

Для обеспечения надежной и долговременной работы изделия:

1. Внимательно прочитайте настоящее руководство пользователя.
2. Сохраните руководство пользователя.
3. Соблюдайте требования безопасности.
4. Выполняйте все инструкции настоящего руководства пользователя.
5. Не устанавливайте изделие около воды.
6. Протирайте изделие только сухой тряпкой или салфеткой.
7. Не закрывайте вентиляционные отверстия устройства.
8. Не устанавливайте изделие возле источников тепла.
9. Обязательно заземляйте корпус изделия, если иное не оговорено производителем.
10. Оберегайте от механического повреждения силовую кабель, а также разъемы и розетки для подключения устройства к сети питания.
11. Используйте совместно с изделием только рекомендованные производителем аксессуары и приспособления.
12. Отключайте изделие от сети питания, если оно не используется в течение длительного периода.
13. Для технического обслуживания и ремонта обращайтесь только в сервисные центры представителей производителя. Сервисное обслуживание требуется в случаях неисправности, механического повреждения изделия или силового кабеля, попадания внутрь жидкости или посторонних металлических предметов.

Комплектность

1. Блок DPA-130DC/230DC.
2. Крепеж для установки устройства в аппаратный шкаф.
3. Кабель для подключения к сети питания.
4. Набор разъемных клеммников с винтовым зажимом.
5. Руководство пользователя.
6. Картонная упаковка.

Назначение

Блок DPA-130DC (DPA-230DC) предназначен для применения в трансляционных звуковых системах и обеспечивает усиление сигналов звуковой частоты линейного уровня.

Функциональные возможности

- **Мощность 300 Вт на каждый канал**

Усилитель DPA-130DC имеет один канал усиления с номинальной выходной мощностью 300 Вт, а DPA-230DC – два независимых канала, с мощностью 300 Вт на каждый канал.

- **Усилитель мощности класса D (цифровой)**

Выходной каскад усилителя мощности работает в импульсном режиме (класс D). Это обеспечивает высокий КПД, низкую температуру при работе устройства, малую массу и габариты.

- **Отдельный источник питания для каждого канала**

Для каждого канала усиления предусмотрен отдельный независимый импульсный источник питания.

- **Внешнее резервное питание 24 В**

В устройстве предусмотрена возможность подключения аккумуляторных батарей напряжением 24 В для резервирования питания. В случае пропадания напряжения в сети 220 В 50 Гц, усилитель автоматически переключится на резервное питание.

- **Дистанционное включение питания**

Предусмотрено дистанционное управление включением питания устройства с помощью «сухого» контакта.

- **Высокое качество усиления**

Усилитель обладает низким коэффициентом нелинейных искажений и малым уровнем шумов.

- **Регулировка усиления и отключаемый фильтр высоких частот**

С помощью регуляторов на передней панели устройства возможно управление уровнем входного сигнала. Отключаемые фильтры высоких частот обеспечивают защиту каналов усилителя от перегрузки громкоговорителями низкого качества.

- **Компактность**

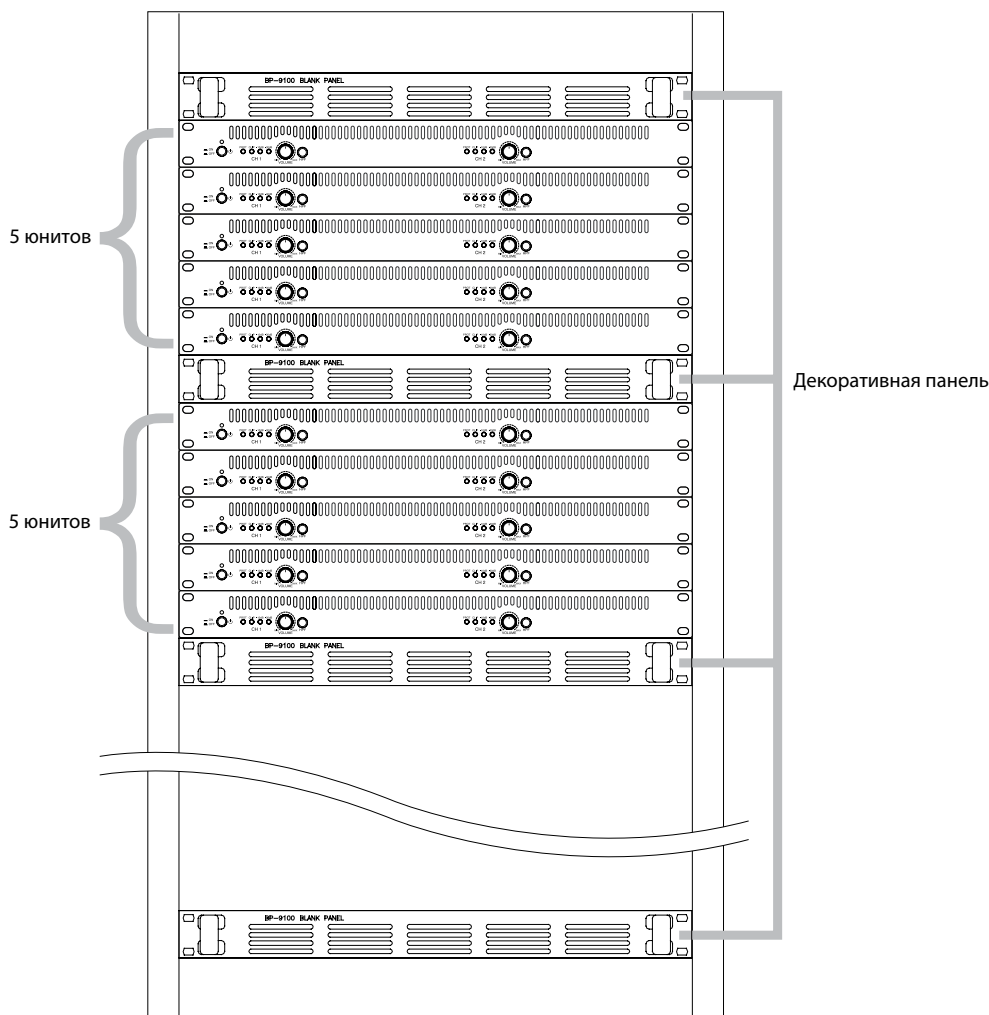
Блок занимает в аппаратном шкафу всего одно установочное место.

Меры предосторожности при монтаже

1. При монтаже устройства в стойку, необходимо обеспечить достаточно пространства для вентиляции воздуха.

Для обеспечения достаточной вентиляции воздуха, удалите панель на задней стойке или используйте вентилятор в верхней части стойки.

2. При монтаже более 5 единиц в стойку необходимо устанавливать вентиляционную панель.

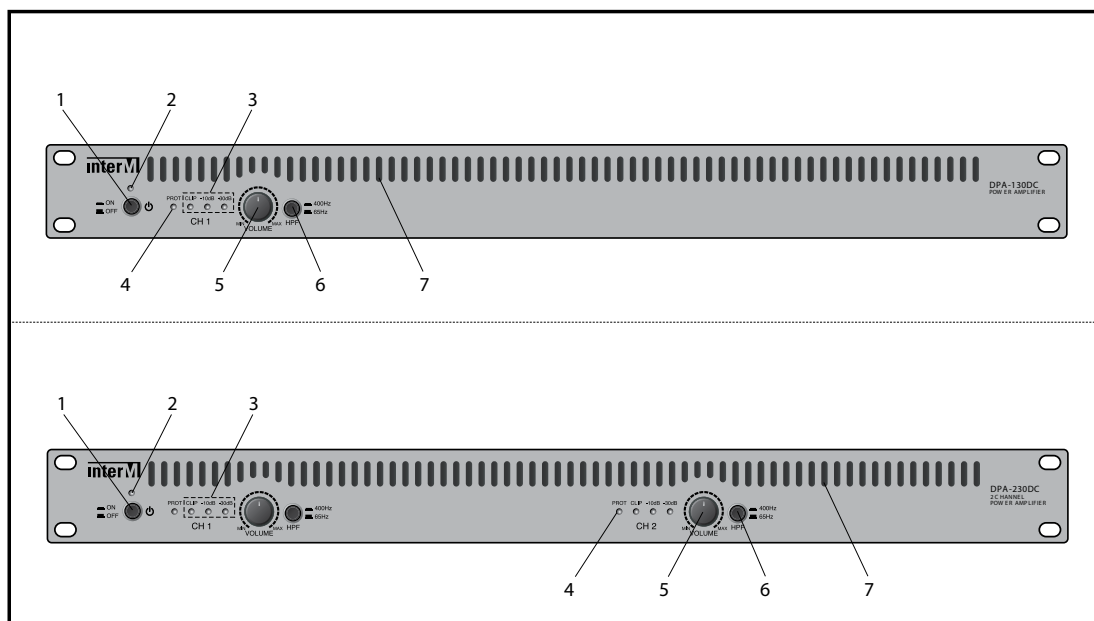


Включение устройства

1. Перед подключением усилителя к сети убедитесь, что напряжение питания составляет 220 В переменного тока или 24 В постоянного тока.

2. Включите усилитель с помощью кнопки POWER, отрегулируйте уровень входного сигнала таким образом, чтобы светодиодный индикатор CLIP при воспроизведении не загорался.

Передняя панель



1. Кнопка включения / выключения питания

Данная кнопка с фиксацией предназначена для включения и выключения питания устройства.

2. Индикатор питания

Индикатор светится зеленым цветом, когда питание усилителя включено. Индикатор светится красным цветом, когда питание усилителя выключено.

3. Индикатор уровня сигнала

Индикаторы -10dB (-30dB) светятся зеленым цветом, когда уровень сигнала превышает -10dB (-30dB). Индикатор CLIP светится желтым цветом при возникновении перегрузки усилителя по входу или по выходу.

Примечание: Следите за тем, чтобы устройство не работало продолжительно, если светится индикатор CLIP. При искажении сигнала уменьшите уровень громкости.

4. Индикаторы срабатывания защиты PROT

Данный светодиодный индикатор начинает светиться красным цветом при срабатывании схемы защиты устройства.

Примечание: При включении питания устройства, индикатор **PROT** светится около двух секунд.

5. Регуляторы громкости VOLUME

Данные регуляторы предназначены для регулировки уровня входного сигнала каждого канала. Для увеличения уровня громкости, поверните регулятор по часовой стрелке.

Переключателем внутри усилителя можно задавать диапазон регулировки громкости: $0\text{dB} \sim -12\text{dB}$ и $0\text{dB} \sim$ выключение. (См. стр. 10).

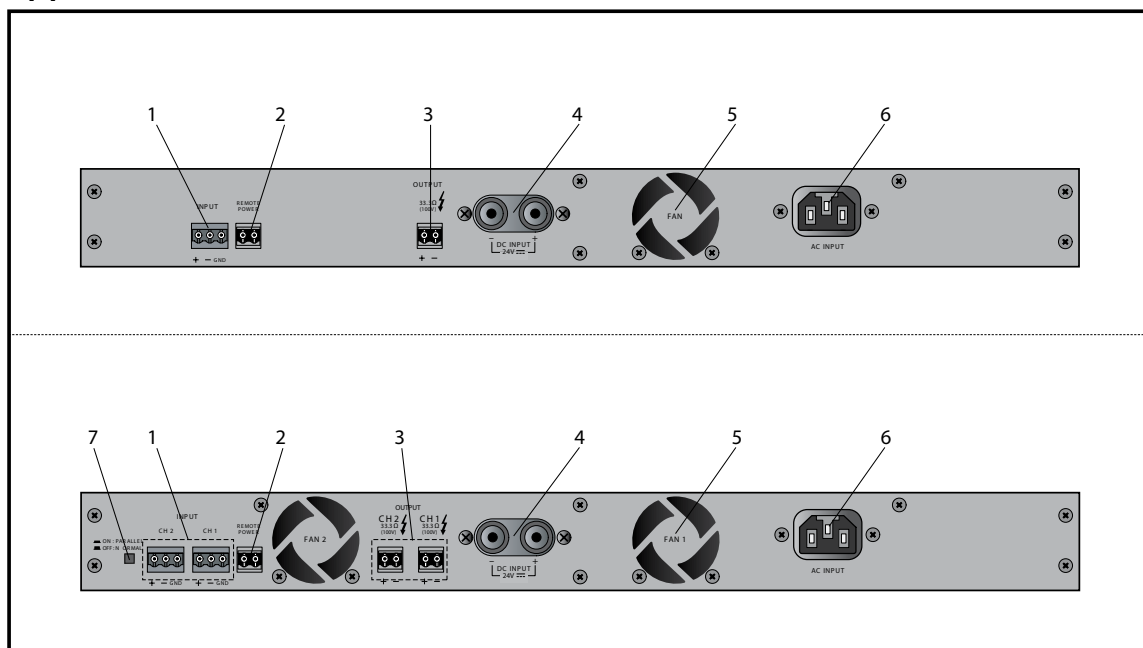
6. Кнопки включения HPF

С помощью данной кнопки пользователь может включить или отключить фильтр высоких частот. Включение ФВЧ обеспечивает подавление частот ниже 400Гц в спектре воспроизводимого сигнала. В ряде случаев ФВЧ позволяет подавить сетевые помехи, попадающие в звуковой тракт, а также снизить нагрузку на усилитель при воспроизведении низкочастотных сигналов.

7. Вентиляция

Не блокируйте вентиляционную панель для обеспечения достаточного охлаждения.

Задняя панель



1. Вход INPUT

Данные клеммы предназначены для подключения источников аудиосигнала к усилителю.

2. Клеммы дистанционного включения питания

При замыкании данных клемм происходит включение усилителя.

3. Выход OUTPUT

Данные клеммы предназначены для подключения трансляционных громкоговорителей 100 В.

Уровень выходного напряжения и значение минимально допустимого входного суммарного сопротивления указаны в таблице:

Выходное напряжение	Входное сопротивление
100 В	33,3 Ом

Примечание: Подключение громкоговорителей с меньшим сопротивлением, чем указано может привести к повреждению устройства.

4. Клеммы резервного питания

Данные клеммы предназначены для подключения источника постоянного тока напряжением 24 В.

5. Вентилятор

Когда внутренняя температура достигает определенного уровня, скорость вращения вентилятора ступенчато изменяется в зависимости от температуры усилителя. Следите за тем, чтобы данные отверстия при установке не были заблокированы.

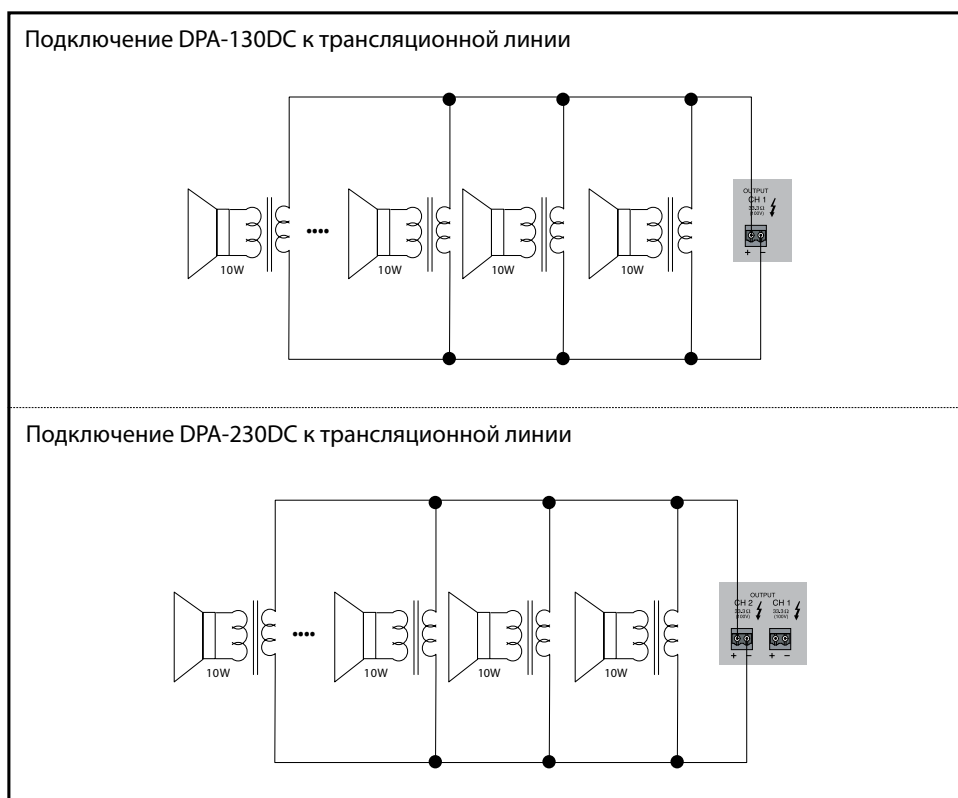
6. Разъем AC INPUT

Данный разъем предназначен для подключения устройства к сети питания 220 В/50 Гц с помощью кабеля, входящего в комплект.

7. Кнопка включения параллельного режима (только для DPA-230DC).

Когда данная кнопка отжата, два канала DPA-230DC работают независимо друг от друга. Когда кнопка нажата, оба канала DPA-230DC параллельно усиливают сигнал, подаваемый на вход CH1 (вход CH2 при этом не используется).

Подключение громкоговорителей



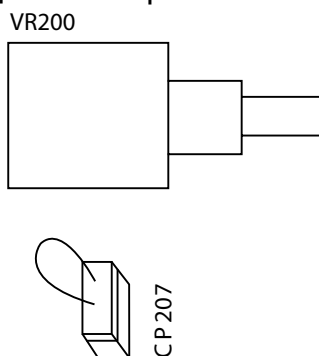
ПРИМЕЧАНИЕ:

1. Перед подключением громкоговорителей отключите усилитель от сети 220 В 50 Гц.
1. Перед подключением убедитесь, что суммарное сопротивление громкоговорителей не меньше значения, указанного на разъемах, к которым они подключаются.
2. Не используйте одновременно различные способы подключения громкоговорителей.

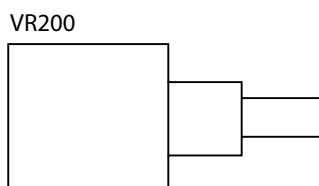
Настройка диапазона громкости

Переключателем внутри усилителя можно задавать диапазон регулировки громкости: 0 дБ ~ полное отключение сигнала и 0 дБ ~ ослабление на 12 дБ. Заводская настройка по умолчанию – 0 дБ ~ полное отключение.

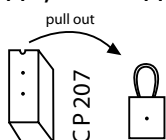
1. Диапазон громкости: 0 дБ ~ полное отключение (по умолчанию)



2. Диапазон громкости: 0 дБ ~ -12 дБ



Для изменения диапазона громкости 0 дБ ~ полное отключение на 0 дБ ~ -12 дБ, отсоедините разъем от CP207.



Описание работы устройства

Цифровой усилитель мощности DPA-130DC (DPA-230DC) усиливает сигналы линейного уровня звуковой частоты до уровня 100 В, широко используемого в системах оповещения и трансляции. Блок DPA-130DC имеет один канал усиления с номинальной выходной мощностью 300 Вт, а блок DPA-230DC – два независимых канала усиления с мощностью 300 Вт на каждый канал.

Выходные каскады усилителя мощности работают в импульсном режиме, что позволяет достичь высокого коэффициента полезного действия, обеспечить высокую надежность при низкой рабочей температуре, небольших габаритах и массе блока.

Цифровой усилитель имеет эффективную защиту от перегрузки по выходу, короткого замыкания на линии и от превышения допустимой рабочей температуры. Предусмотрена также защита от попадания постоянного напряжения с выхода усилителя в линии громкоговорителей.

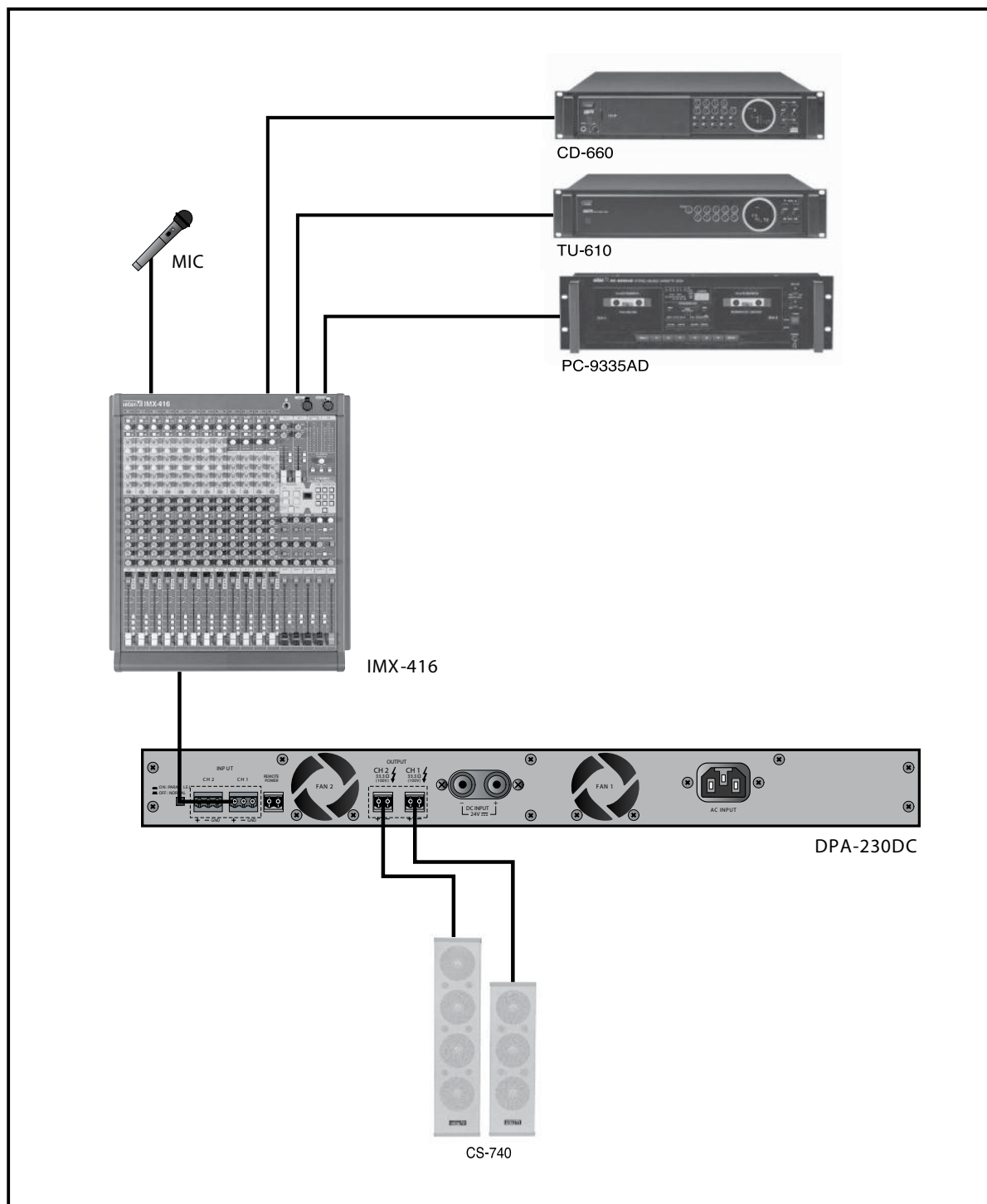
Вход каждого канала является балансным, что обеспечивает эффективное подавление помех, наводимых на соединительном кабеле. Для каждого канала на передней панели усилителя расположен свой регулятор уровня входного сигнала, позволяющий избежать искажений, вызванных перегрузкой по входу.

Усилитель DPA-230DC может работать в параллельном режиме, когда линейный сигнал с входа CH1 подается одновременно на оба канала. Режим включается соответствующей кнопкой на задней панели устройства.

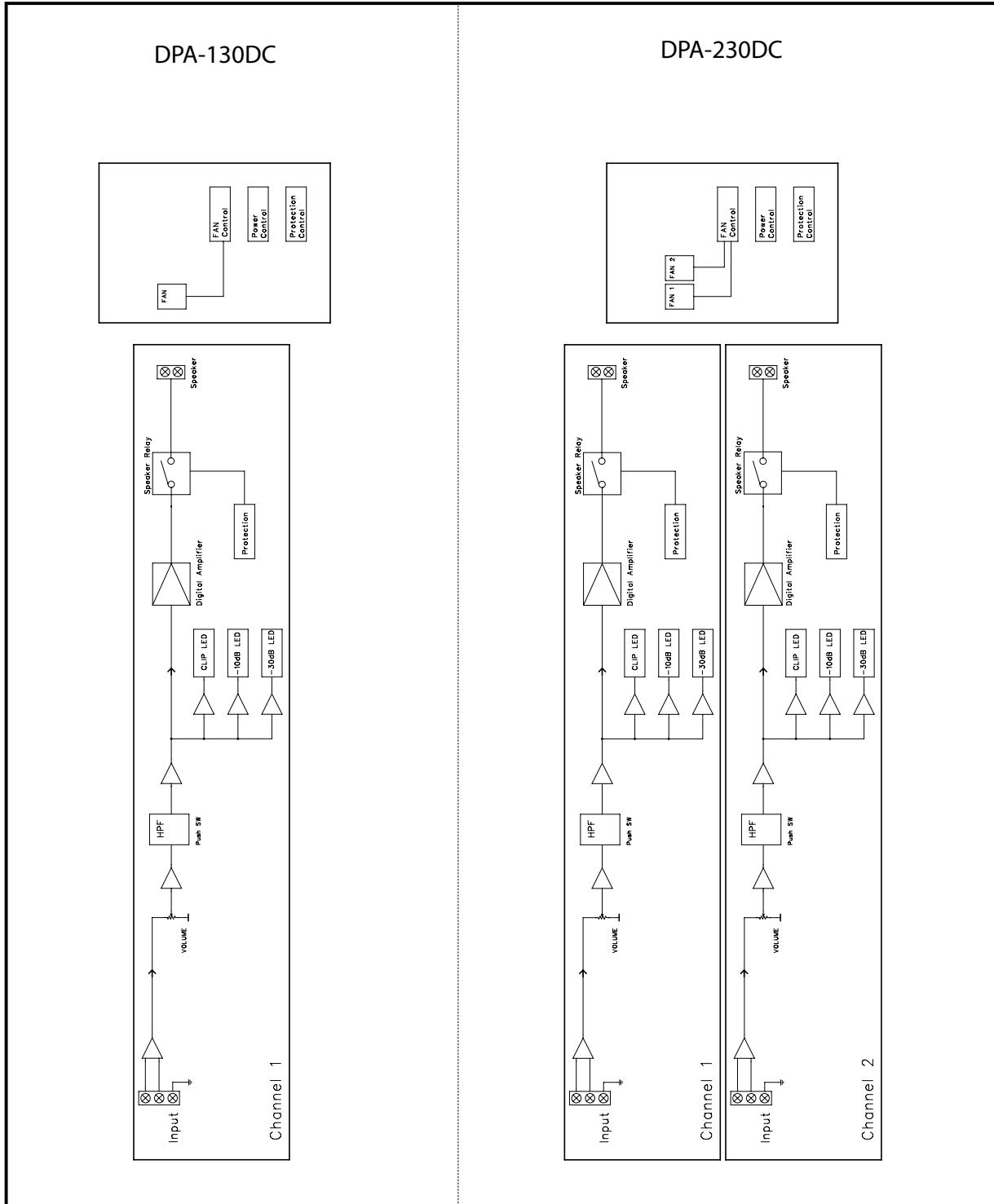
Каждый канал усиления оснащен световой индикацией, сигнализирующей о наличии сигнала, перегрузке выходного каскада и режиме защиты.

Питание устройства осуществляется от сети переменного тока 220 - 240 В 50/60 Гц или от внешнего источника постоянного тока 24 В.

Схема подключения



Блок-схема

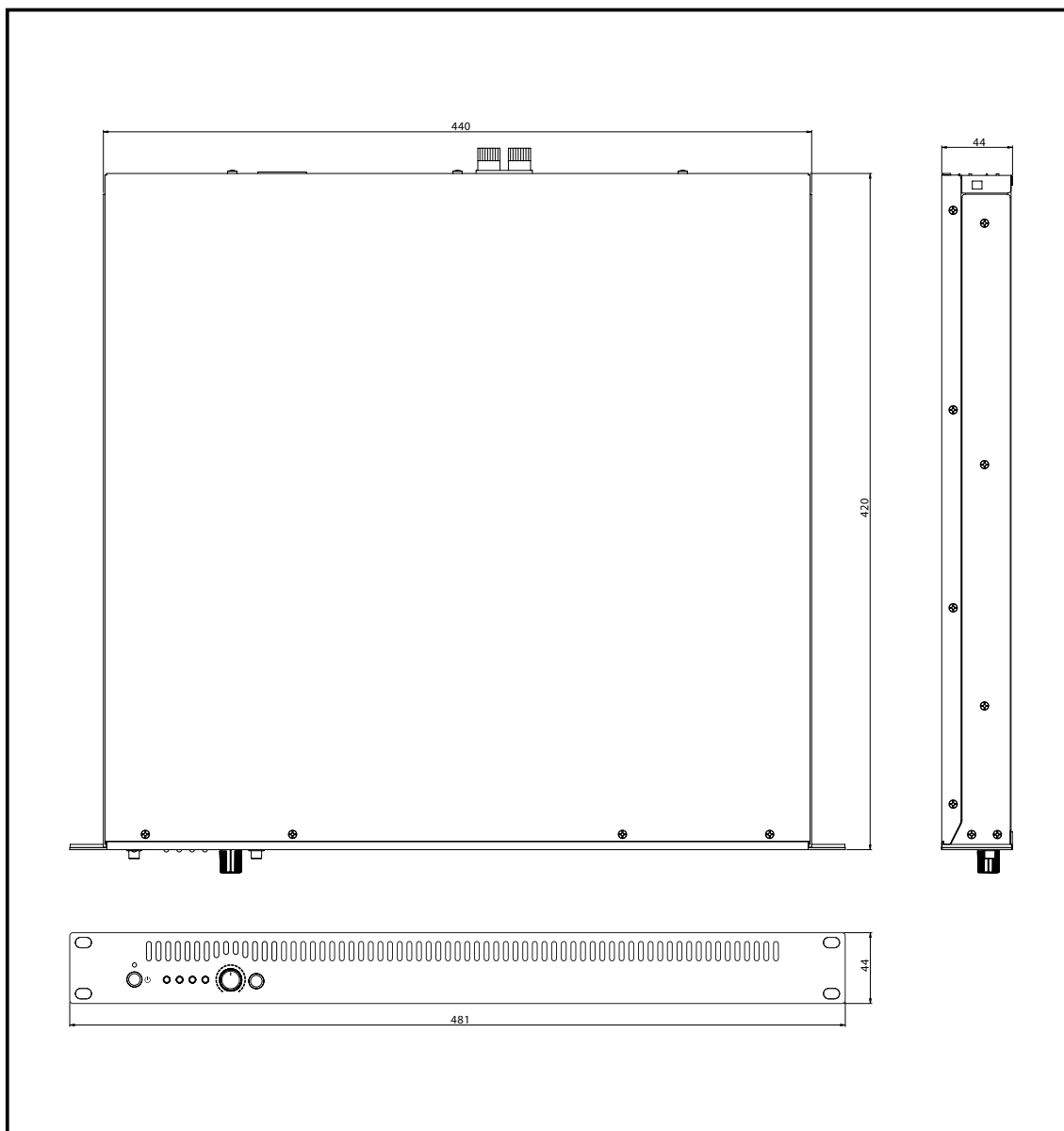


Технические характеристики

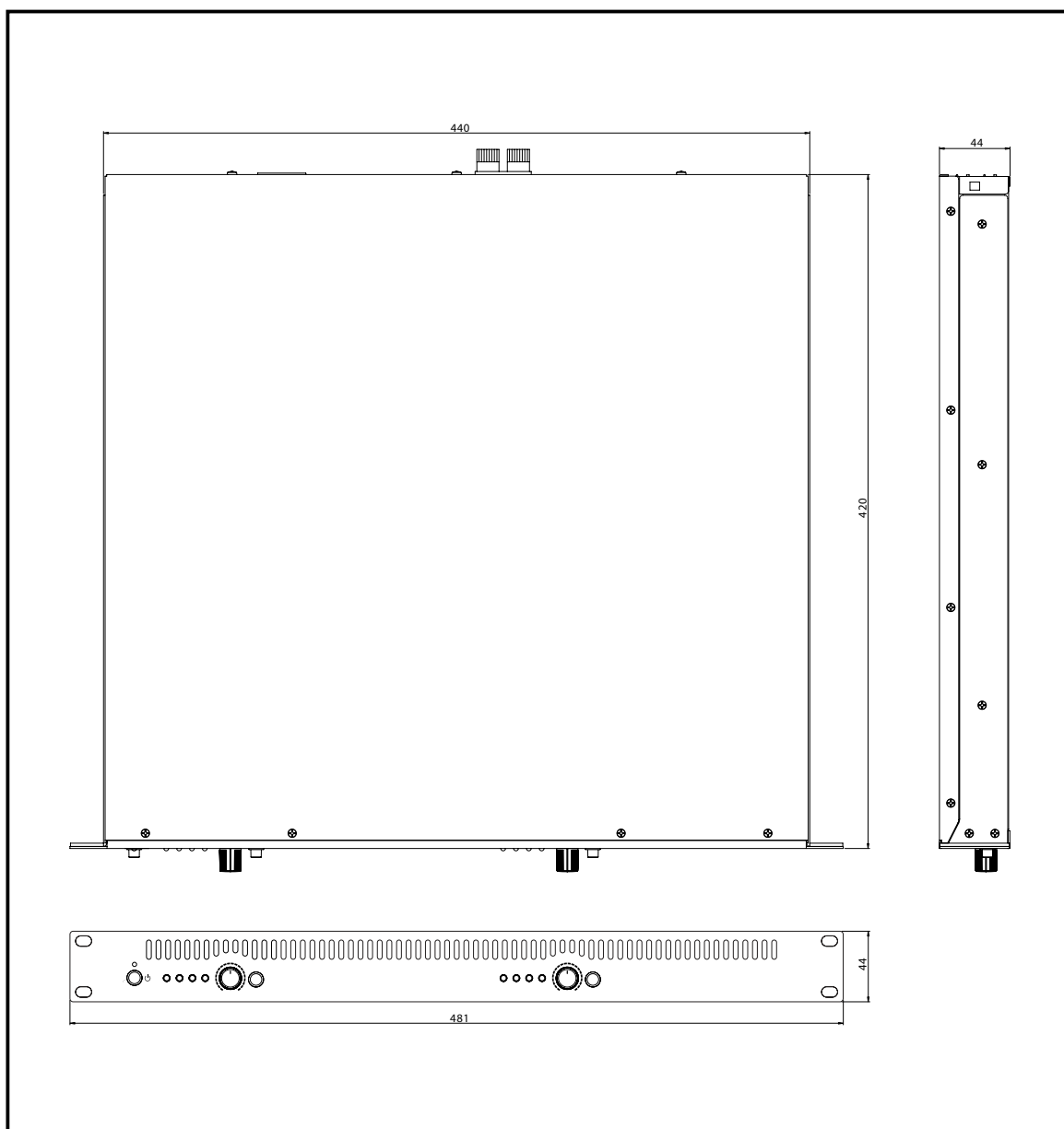
Наименование	DPA-130DC	DPA-230DC
Номинальная выходная мощность, Вт	1 x 300	2 x 300
Выходное напряжение / минимально допустимое сопротивление нагрузки, В/Ом	100 / 33,3 70 / 16,3	
Входная чувствительность / сопротивление, В/кОм	1 / 10	
Диапазон воспроизводимых частот (± 3 дБ), Гц	65...20000	
Коэффициент нелинейных искажений (300 Вт, 1 кГц), %	менее 0,1	
Отношение сигнал / шум, дБ	более 100	
Диапазон рабочих температур, °С	-10...+40	
Напряжение питания переменного тока, В/Гц	220 / 50	
Напряжение питания постоянного тока, В	24	
Максимальная потребляемая мощность (220 В, 50 Гц / 24 В пост. тока), Вт	369 / 254,4	736 / 198
Потребляемая мощность в дежурном режиме (220 В, 50 Гц / 24 В пост. тока), Вт	32 / 26,4	43 / 50
Масса, кг	6,8	8,3
Габариты (ШхВхГ), мм	481x44x431	
Установочная глубина, мм	417	

Внешний вид и технические характеристики могут быть изменены производителем без предварительного уведомления.

Внешний вид и габариты



Внешний вид и габариты



Сертификаты



Оборудование имеет все необходимые сертификаты.
Подробную информацию Вы можете получить на официальном сайте дистрибьютора.

Адрес производителя

Inter-M Corp.
653-5 BANGHAK-DONG, DOBONG-KU, SEOUL, KOREA
телефон: +82-2-2289-8140~8
факс: +82-2-2289-8149
Домашняя страница: <http://www.inter-m.com>

Гарантия и сервисное обслуживание

- Гарантия действительна в течение 12 месяцев с момента продажи устройства.
- При выходе изделия из строя за период гарантийного срока владелец имеет право на бесплатный ремонт или, при невозможности ремонта, на его бесплатную замену.
- Замена вышедшего из строя изделия производится только при сохранности товарного вида, наличии оригинальной упаковки и полной комплектности.
- Гарантийные обязательства не распространяются на изделия, вышедшие из строя по вине потребителя или имеющие следы задымления, механические повреждения или повреждения входных цепей, подвергшиеся воздействию химических веществ, самостоятельному ремонту и неправильной эксплуатации.

Для сервисного обслуживания обращайтесь только в сервисные центры представителей производителя. Сервисное обслуживание требуется в случаях неисправности, механического повреждения изделия или силового кабеля, попадания внутрь жидкости или посторонних металлических предметов.

Наименование изделия: Цифровой трансляционный
усилитель мощности DPA-130DC/230DC

Серийный номер: _____

Дата продажи: _____